

CHAPTER 6



1

2

3

4

5

6

BALL VALVES - VANNÈ À SPHÈRE - ШАРОВЫЕ КРАНЫ	146
DRAIN COCKS - ROBINET ET VIDANGE - ВЫПУСКНЫЕ КРАНЫ	168
ACCESSORIES FOR BALL VALVES - ACCESSOIRE POUR VANNES À SPHÈRE - КОМПЛЕКТУЮЩИЕ ДЛЯ ШАРОВЫХ КЛАПАНОВ	174
INSTALLATION DIMENSIONS - CÔTE D'INSTALLATION - РАЗМЕРЫ ДЛЯ МОНТАЖА	176
BALL VALVE WITH DADO TECHNIQUE	180

Ball valves - Vannè à sphère - Шаровые краны

R250D



Technical communication 0312EN

EN Standard port ball valve, red or yellow lever handle, chrome plated.

FR Vanne à boisseau sphérique, passage standard, poignée rouge ou jaune, chromée.

RU Кран шаровой, стандартный проход, красный или желтый рычаг, хромированный.

RED LEVER HANDLE - POIGNÉE ROUGE - КРАСНАЯ РУЧКА

PART NUMBER	SIZE	■	□
R250X001	1/4"	20	200
R250X002	3/8"	10	100
R250X003	1/2"	10	100
R250X004	3/4"	5	50
R250X005	1"	5	50
R250X006	1"1/4*	5	25
R250X007	1"1/2*	4	20
R250X008	2"*	2	10
R250X009	2"1/2*	2	6
R250X010	3"*	2	4
R250X011	4"*	1	2

CERTIFICATION AND SYMBOLS



ACS VDA EMI WRAS APPROVED PRODUCT



In compliance with "PED" 97/23/CE Directive
Suivant la norme "PED" 97/23/CE Directive
В соответствии с Директивой "PED" 97/23/CE

YELLOW LEVER HANDLE - POIGNÉE JAUNE - ЖЕЛТАЯ РУЧКА

PART NUMBER	SIZE	■	□
R250X021	1/4"	20	200
R250X022	3/8"	10	100
R250X023	1/2"	10	100
R250X024	3/4"	5	50
R250X025	1"	5	50
R250X026	1"1/4*	5	25
R250X027	1"1/2*	4	20
R250X028	2"*	2	10
R250X029	2"1/2*	2	6
R250X030	3"*	2	4
R250X031	4"*	1	2

R250W



Technical communication 0312EN

EN Standard port ball valve, green lever handle, chrome plated with reduced percentage of lead. Suitable for potable water.

FR Vanne à sphère nickelée e chromée à passage international gaz, avec poignée verd.

RU Шаровой клапан со стандартным проходом, с зеленой рычажной рукояткой, хромированный, с низким содержанием свинца, для питьевой воды.

CERTIFICATION AND SYMBOLS



PART NUMBER	SIZE	■	□
R250WX002	3/8"	10	100
R250WX003	1/2"	10	100
R250WX004	3/4"	5	50
R250WX005	1"	5	50
R250WX006	1"1/4	5	25
R250WX007	1"1/2	4	20
R250WX008	2"	2	10



Ball valves - Vanné à sphère - Шаровые краны

R250DS



Technical communication 0312EN

EN Standard port ball valve with drain tap, red lever handle, chrome plated.

FR Vanne à sphère nickelée et chromée à passage standard avec robinet de vidange.

RU Шаровой клапан со стандартным проходом, с красной рычажной рукояткой, хромированный, со сливом.

CERTIFICATION AND SYMBOLS



INFO

R250SX003, R250SX004, R250SX005: without seal.
R250SX006, R250SX007, R250SX008: with seal.

R250SX003, R250SX004, R250SX005: sans joint.
R250SX006, R250SX007, R250SX008: avec joint.

R250SX003, R250SX004, R250SX005: - без уплотнителя.
R250SX006, R250SX007, R250SX008: - с уплотнителем.

PART NUMBER	SIZE	■	■
R250SX003	1/2"	10	100
R250SX004	3/4"	5	50
R250SX005	1"	5	50
R250SX006	1"1/4	5	25
R250SX007	1"1/2	4	20
R250SX008	2"	2	10

R251D



Technical communication 0312EN

EN Standard port ball valve, red or yellow lever handle, chrome plated.

FR Vanne à boisseau sphérique, passage standard, papillon rouge ou jaune, chromée.

RU Кран шаровой, стандартный проход, красный или желтый рычаг, хромированный.

CERTIFICATION AND SYMBOLS



In compliance with "PED" 97/23/CE Directive
Suivant la norme "PED" 97/23/CE Directive
В соответствии с Директивой "PED" 97/23/CE

RED T HANDLE - POIGNÉE ROUGE PAPILLON - ДРОССЕЛЬ КРАСНЫЙ

PART NUMBER	SIZE	■	■
R251X001	1/4"	20	200
R251X002	3/8"	10	100
R251X003	1/2"	10	100
R251X004	3/4"	5	50
R251X005	1"	5	50
R251X006	1"1/4*	5	25

YELLOW T HANDLE - POIGNÉE JAUNE PAPILLON - ДРОССЕЛЬ ЖЕЛТЫЙ

PART NUMBER	SIZE	■	■
R251X021	1/4"	20	200
R251X022	3/8"	10	100
R251X023	1/2"	10	100
R251X024	3/4"	5	50
R251X025	1"	5	50
R251X026	1"1/4*	5	25

R251W



Technical communication 0312EN

EN Standard port ball valve, green T handle, chrome plated with reduced percentage of lead. Suitable for potable water.

FR Vanne à sphère nickelée e chromée à passage international gaz, avec papillon verd.

RU Шаровой клапан со стандартным проходом, с зеленой дроссельной рукояткой, хромированный, с низким содержанием свинца, для питьевой воды.

CERTIFICATION AND SYMBOLS



PART NUMBER	SIZE	■	■
R251WX002	3/8"	10	100
R251WX003	1/2"	10	100
R251WX004	3/4"	5	50
R251WX005	1"	5	50
R251WX006	1"1/4	5	25



Ball valves - Vannè à sphère - Шаровые краны

R251S



Technical communication 0312EN

EN Standard port ball valve with drain tap, red T handle, chrome plated.

FR Vanne à sphère passage standard avec robinet de vidange, nickelée chromée.

RU Шаровой клапан со стандартным проходом, с красной дроссельной рукояткой, хромированный, со сливом.

CERTIFICATION AND SYMBOLS



PART NUMBER	SIZE	■	■
R251SX003	1/2"	10	100
R251SX004	3/4"	5	50
R251SX005	1"	5	50

R251T



Technical communication 0312EN

EN Standard port ball valve, with sensor connection M10 female connection.

FR Vanne à sphère avec prise de pression.

RU Шаровой клапан со стандартным проходом, с выводом для зонда M10, внутренняя резьба.

CERTIFICATION AND SYMBOLS



CHROME PLATED - CHROMÉ - ХРОМИРОВАННЫЙ

PART NUMBER	SIZE	■	■
R251TX004	3/4"	5	50
R251TX005	1"	5	50

BRASS FINISH - LAITON - НЕХРОМИРОВАННЫЙ

PART NUMBER	SIZE	■	■
R251TY004	3/4"	5	50
R251TY005	1"	5	50

R259D



Technical communication 0312EN

EN Standard port ball valve with tail piece, red T handle, chrome plated.

FR Vanne à sphère nickelée e chromée avec démontable.

RU Шаровой клапан со стандартным проходом, с красной дроссельной рукояткой, хромированный, с отводом.

CERTIFICATION AND SYMBOLS



CHROME PLATED - CHROMÉ - ХРОМИРОВАННЫЙ

PART NUMBER	SIZE	■	■
R259X003	1/2"x1/2"	5	50
R259X004	1/2"x3/4"	5	50
R259X005	3/4"x3/4"	5	50
R259X006	3/4"x1"	2	20
R259X007	1"x1"	2	20
R259X008	1"x1"1/4	2	20
R259X009	1"1/4x1"1/4	2	20

BRASS FINISH - LAITON - НЕХРОМИРОВАННЫЙ

PART NUMBER	SIZE	■	■
R259Y003	1/2"x1/2"	5	50
R259Y005	3/4"x3/4"	5	50
R259Y006	3/4"x1"	2	20
R259Y007	1"x1"	2	20
R259Y008	1"x1"1/4	2	20
R259Y009	1"1/4x1"1/4	2	20



Ball valves - Vannè à sphère - Шаровые краны

R259W



Technical communication 0312EN

EN Standard port ball valve with tail piece, green T handle, chrome plated with reduced percentage of lead. Suitable for potable water.

FR Vanne à sphère nickelée e chromée avec demontable à passage international gaz, avec papillon verd.

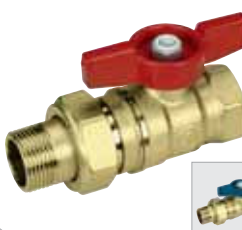
RU Шаровой клапан со стандартным проходом, с зеленой дроссельной рукояткой, с отводом, хромированный, с низким содержанием свинца, для питьевой воды.

CERTIFICATION AND SYMBOLS



PART NUMBER	SIZE	■	□
R259WX003	1/2"x1/2"	5	50
R259WX004	1/2"x3/4"	5	50
R259WX005	3/4"x3/4"	5	50
R259WX006	3/4"x1"	2	20
R259WX007	1"x1"	2	20
R259WX008	1"x1"1/4	2	20
R259WX009	1"1/4x1"1/4	2	20

R259D



Technical communication 0312EN

EN Standard port ball valve with tail piece, red T handle.

FR Vanne à sphère nickelée avec demontable.

RU Шаровой клапан со стандартным проходом, с красной дроссельной рукояткой, с отводом.

CERTIFICATION AND SYMBOLS



PART NUMBER	SIZE	■	□
R259Y007	1"x1"	2	20
R259Y009	1"1/4x1"1/4	2	20
R259Y027	1"x1"	1	20
R259Y029	1"1/4x1"1/4	1	20

RED

BLUE

T

R259DS



Technical communication 0312EN

EN Standard port ball valve with tail piece and drain tap, red T handle, chrome plated.

FR Vanne à purge nickelée e chromée, douille étanche, démontable.

RU Шаровой клапан со стандартным проходом, с красной дроссельной рукояткой, хромированный, с отводом и сливом.

CERTIFICATION AND SYMBOLS



INFO

R259SX003, R259SX004, R259SX005: without seal
R259SX006, R259SX007, R259SX008, R259SX009: with seal.

R259SX003, R259SX004, R259SX005: sans joint
R259SX006, R259SX007, R259SX008, R259SX009: avec joint

R259SX003, R259SX004, R259SX005: - без уплотнителя
R259SX006, R259SX007, R259SX008, R259SX009: - с уплотнителем

PART NUMBER	SIZE	■	□
R259SX003	1/2"x1/2"	5	50
R259SX004	1/2"x3/4"	5	50
R259SX005	3/4"x3/4"	5	50
R259SX006	3/4"x1"	2	20
R259SX007	1"x1"	2	20
R259SX008	1"x1"1/4	2	20
R259SX009	1"1/4x1"1/4	2	20



Ball valves - Vannè à sphère - Шаровые краны

R259C



Technical communication 0312EN

EN Standard port ball valve with solder tail piece, red T handle, chrome plated.

FR Vanne à sphère nickelée et chromée avec démontable.

RU Шаровой клапан со стандартным проходом, с красной дроссельной ручкой, хромированный, с отводом под пайку.

CHROME PLATED - CHROMÉ - ХРОМИРОВАННЫЙ

PART NUMBER	SIZE	□	■
R259CX003	1/2"x15	5	50
R259CX005	3/4"x22	5	50
R259CX007	1"x28	2	20

BRASS FINISH - LAITON - НЕХРОМИРОВАННЫЙ

PART NUMBER	SIZE	□	■
R259CY003	1/2"x15	5	50
R259CY005	3/4"x22	5	50
R259CY007	1"x28	2	20

CERTIFICATION AND SYMBOLS



R259T



Technical communication 0312EN

EN Standard port ball valve, brass finish with tail piece and sensor connection M10, female connection, red T handle.

FR Vanne à sphère nickelée et chromée avec démontable et prise de pression.

RU Шаровой клапан со стандартным проходом, с красной дроссельной ручкой, нехромированный, с отводом и выводом для зонда M10, с внутренней резьбой.

CERTIFICATION AND SYMBOLS



PART NUMBER	SIZE	□	■
R259TY005	3/4"x3/4"	5	50
R259TY006	3/4"x1"	2	20
R259TY007	1"x1"	2	20

R258D



Technical communication 0312EN

EN Standard port ball valve with solder end brass finish.

FR Vanne à sphère passage standard avec embout à souder, finition brut de laiton.

RU Шаровой клапан со стандартным проходом, с отводом под пайку, нехромированный.

CERTIFICATION AND SYMBOLS



* CE 1115

In compliance with "PED" 97/23/CE Directive
Suivant la norme "PED" 97/23/CE Directive
В соответствии с Директивой "PED" 97/23/CE

RED T HANDLE - POIGNÉE ROUGE PAPILLON - ДРОССЕЛЬ КРАСНЫЙ

PART NUMBER	SIZE	□	■
R258Y012	Ø15	10	100
R258Y014	Ø18	10	100
R258Y015	Ø22	10	60
R258Y016	Ø28	6	36
R258Y017	Ø35*	4	24

RED LEVER HANDLE - POIGNÉE ROUGE - РУЧКА КРАСНАЯ

PART NUMBER	SIZE	□	■
R258Y002	Ø15	10	100
R258Y004	Ø18	10	100
R258Y005	Ø22	10	100
R258Y006	Ø28	6	36
R258Y007	Ø35*	4	24



Ball valves - Vannè à sphère - Шаровые краны

R258CC



Technical communication 0312EN

EN Standard port ball valve with compression ends, red lever handle, chrome plated.

FR Vanne à sphère chromée avec raccords.

RU Шаровой клапан со стандартным проходом, с красной рычажной рукояткой, хромированный, с накидными гайками.

CERTIFICATION AND SYMBOLS



PART NUMBER	SIZE	□	■
R258CX002	15x15	10	100
R258CX005	22x22	10	60
R258CX006	28x28	6	36

R251TH



Technical communication 0312EN

EN Standard port chrome plated ball valve with extended handle, suitable for installations with high insulating thickness-double female.

FR Vanne à sphère chromée avec poignée réhaussée.

RU Шаровой клапан со стандартным проходом, с удлиненной рукояткой для труб с утолщенным слоем изоляции, хромированный, с внутренней резьбой.

CERTIFICATION AND SYMBOLS



* CE 1115

In compliance with "PED" 97/23/CE Directive
Suivant la norme "PED" 97/23/CE Directive
В соответствии с Директивой "PED" 97/23/CE

PART NUMBER	SIZE	□	■
R251X052	3/8"	1	-
R251X053	1/2"	10	100
R251X054	3/4"	1	-
R251X055	1"	5	50
R251X056	1" 1/4*	5	25
R251X057	1" 1/2*	1	-
R251X058	2"*	1	-

R253D



Technical communication 0312EN

EN Male x male standard port ball valve, red or yellow T handle, chrome plated.

FR Vanne à boisseau sphérique mâle mâle, passage standard, papillon rouge ou jaune, chromée.

RU Кран шаровой, резьба наружная/ наружная, стандартный проход, красный или желтый Т-образный рычаг, хромированный.

CERTIFICATION AND SYMBOLS



* CE 1115

In compliance with "PED" 97/23/CE Directive
Suivant la norme "PED" 97/23/CE Directive
В соответствии с Директивой "PED" 97/23/CE

RED T HANDLE - POIGNÉE ROUGE PAPILLON - ДРОССЕЛЬ КРАСНЫЙ

PART NUMBER	SIZE	□	■
R253X002	3/8"	10	100
R253X003	1/2"	10	100
R253X004	3/4"	5	50
R253X005	1"	5	50
R253X006	1" 1/4*	5	25

YELLOW T HANDLE - POIGNÉE JAUNE PAPILLON - ДРОССЕЛЬ ЖЕЛТЫЙ

PART NUMBER	SIZE	□	■
R253X022	3/8"	10	100
R253X023	1/2"	10	100
R253X024	3/4"	5	50
R253X025	1"	5	50
R253X026	1" 1/4*	5	25



Ball valves - Vannè à sphère - Шаровые краны

R253W



Technical communication 0312EN

EN Male x male standard port ball valve, green T handle, chrome plated with reduced percentage of lead. Suitable for potable water.

FR Mâle x mâle vanne à sphère nickelée et chromée à passage international gaz avec papillon verd.

RU Шаровой клапан со стандартным проходом, с зеленой дроссельной рукояткой, хромированный, с низким содержанием свинца, для питьевой воды, с наружной резьбой.

CERTIFICATION AND SYMBOLS



PART NUMBER	SIZE	□	■
R253WX002	3/8"	10	100
R253WX003	1/2"	10	100
R253WX004	3/4"	5	50
R253WX005	1"	5	50
R253WX006	1" 1/4	5	25

R253DL



Technical communication 0312EN

EN Male x male standard port ball valve, red or yellow lever handle, chrome plated.

FR Vanne à boisseau sphérique mâle mâle, passage standard, poignée rouge ou jaune, chromée.

RU Кран шаровой, резьба наружная/ наружная, стандартный проход, красный или жёлтый рычаг, хромированный.

CERTIFICATION AND SYMBOLS



In compliance with "PED" 97/23/CE Directive
Suivant la norme "PED" 97/23/CE Directive
В соответствии с Директивой "PED" 97/23/CE

RED LEVER HANDLE - POIGNÉE ROUGE - КРАСНАЯ РУЧКА

PART NUMBER	SIZE	□	■
R253LX002	3/8"	10	100
R253LX003	1/2"	10	100
R253LX004	3/4"	5	50
R253LX005	1"	2	20
R253LX006	1" 1/4*	2	20

YELLOW LEVER HANDLE - POIGNÉE JAUNE - ЖЕЛТАЯ РУЧКА

PART NUMBER	SIZE	□	■
R253LX022	3/8"	10	100
R253LX023	1/2"	10	100
R253LX024	3/4"	5	50
R253LX025	1"	2	20
R253LX026	1" 1/4*	2	20

R253WL



Technical communication 0312EN

EN Male x male standard port ball valve, green lever handle, chrome plated with reduced percentage of lead. Suitable for potable water.

FR Vanne à sphère nickelée et chromée à passage international gaz avec poignée verd.

RU Шаровой клапан со стандартным проходом, с зеленой рычажной рукояткой, хромированный, с низким содержанием свинца, для питьевой воды, с наружной резьбой.

CERTIFICATION AND SYMBOLS



PART NUMBER	SIZE	□	■
R253WX032	3/8"	10	100
R253WX033	1/2"	10	100
R253WX034	3/4"	5	50
R253WX035	1"	2	20
R253WX036	1" 1/4	2	20



Ball valves - Vanné à sphère - Шаровые краны

R254D



Technical communication 0312EN

EN Male x female standard port ball valve, red or yellow T handle, chrome plated.

FR Vanne à boisseau sphérique mâle femelle, passage standard, papillon rouge ou jaune, chromée.

RU Кран шаровой, резьба наружная/внутренняя, стандартный проход, красный или желтый Т-образный рычаг, хромированный.

RED T HANDLE - POIGNÉE ROUGE PAPILLON - ДРОССЕЛЬ КРАСНЫЙ

PART NUMBER	SIZE	■	■
R254X001	1/4"	20	200
R254X002	3/8"	10	100
R254X003	1/2"	10	100
R254X004	3/4"	5	50
R254X005	1"*	5	50
R254X006	1"1/4*	5	25

CERTIFICATION AND SYMBOLS



WRAS APPROVED PRODUCT ACS ÉMI



In compliance with "PED" 97/23/CE Directive
Suivant la norme "PED" 97/23/CE Directive
В соответствии с Директивой "PED" 97/23/CE

YELLOW T HANDLE - POIGNÉE JAUNE PAPILLON - ДРОССЕЛЬ ЖЕЛТЫЙ

PART NUMBER	SIZE	■	■
R254X021	1/4"	20	200
R254X022	3/8"	10	100
R254X023	1/2"	10	100
R254X024	3/4"	5	50
R254X025	1"*	5	50
R254X026	1"1/4*	5	25

R254W



Technical communication 0312EN

EN Male x female standard port ball valve, green T handle, chrome plated with reduced percentage of lead. Suitable for potable water.

FR Vanne à sphère nickelée e chromée passage international gaz avec papillon verd.

RU Шаровой клапан со стандартным проходом, с зеленой дроссельной рукояткой, хромированный, с низким содержанием свинца, для питьевой воды, с наружной и внутренней резьбой.

CERTIFICATION AND SYMBOLS



PART NUMBER	SIZE	■	■
R254WX002	3/8"	10	100
R254WX003	1/2"	10	100
R254WX004	3/4"	5	50
R254WX005	1"	5	50
R254WX006	1"1/4"	5	25



Ball valves - Vannè à sphère - Шаровые краны

R254DL



Technical communication 0312EN

EN Male x female standard port ball valve, red or yellow lever handle, chrome plated.

FR Vanne à boisseau sphérique mâle femelle, passage standard, poignée rouge ou jaune, chromée.

RU Кран шаровой, резьба наружная/внутренняя, стандартный проход, красный или желтый рычаг, хромированный.

RED LEVER HANDLE - POIGNÉE ROUGE - КРАСНАЯ РУЧКА

PART NUMBER	SIZE	■	□
R254LX001	1/4"	20	200
R254LX002	3/8"	10	100
R254LX003	1/2"	10	100
R254LX004	3/4"	5	50
R254LX005	1"	2	20
R254LX006	1"1/4*	2	20
R254LX007	1"1/2*	4	20
R254LX008	2"*	2	10

CERTIFICATION AND SYMBOLS



ACS EMI



In compliance with "PED" 97/23/CE Directive
Suivant la norme "PED" 97/23/CE Directive
В соответствии с Директивой "PED" 97/23/CE

YELLOW LEVER HANDLE - POIGNÉE JAUNE - ЖЕЛТАЯ РУЧКА

PART NUMBER	SIZE	■	□
R254LX021	1/4"	20	200
R254LX022	3/8"	10	100
R254LX023	1/2"	10	100
R254LX024	3/4"	5	50
R254LX025	1"	2	20
R254LX026	1"1/4*	2	20
R254LX027	1"1/2*	4	20
R254LX028	2"*	2	10

R254WL



Technical communication 0312EN

EN Male x female standard port ball valve, green lever handle, chrome plated with reduce percentage of lead. Suitable for potable water.

FR Vanne à sphère nickelée e chromée passage international gaz avec poignée verd.

RU Шаровой клапан со стандартным проходом, с зеленой рычажной рукояткой, хромированный, с низким содержанием свинца, для питьевой воды, с наружной и внутренней резьбой.

CERTIFICATION AND SYMBOLS



PART NUMBER	SIZE	■	□
R254WX032	3/8"	10	100
R254WX033	1/2"	10	100
R254WX034	3/4"	5	50
R254WX035	1"	2	20
R254WX036	1"1/4"	2	20



Ball valves - Vanné à sphère - Шаровые краны

R910



Technical communication 0312EN

EN Full port ball valve, compact pattern, red or yellow lever handle, nickel plated.

FR Vanne à boisseau sphérique DADO, passage intégral, poignée rouge ou jaune, nickelée.

RU Кран шаровой полнопроходной, компактная модель, красный или жёлтый рычаг, никелированный.

RED LEVER HANDLE - POIGNÉE ROUGE - КРАСНАЯ РУЧКА

PART NUMBER	SIZE	■	■
R910X022	3/8"	10	100
R910X023	1/2"	10	100
R910X024	3/4"	10	100
R910X025	1"	10	50
R910X026	1"1/4*	10	20
R910X027	1"1/2*	4	20
R910X028	2"*	2	10
R910X029	2"1/2*	2	4
R910X030	3"*	1	2
R910X031	4"*	1	2

R910W



Technical communication 0312EN

EN Full port ball valve, compact pattern, green lever handle nickel plated with reduce percentage of lead. Suitable for potable water.

FR Vanne à sphère nickelé, poignée verd, à passage intégral.

RU Полнопроходной шаровой клапан с зеленой рычажной рукояткой, никелированный, с низким содержанием свинца, для питьевой воды, компактная модель.

R910S



Technical communication 0312EN

EN Full port valve with drain tap, chrome plated.

FR Vanne à passage direct avec robinet de vidange, chromée.

RU Полнопроходной шаровой клапан, хромированный, со сливом.

CERTIFICATION AND SYMBOLS



ACS WRAS APPROVED PRODUCT EMI



In compliance with "PED" 97/23/CE Directive
Suivant la norme "PED" 97/23/CE Directive
В соответствии с Директивой "PED" 97/23/CE

YELLOW LEVER HANDLE - POIGNÉE JAUNE - ЖЕЛТАЯ РУЧКА

PART NUMBER	SIZE	■	■
R910X002	3/8"	10	100
R910X003	1/2"	10	100
R910X004	3/4"	10	100
R910X005	1"	10	50
R910X006	1"1/4*	10	20
R910X007	1"1/2*	4	20
R910X008	2"*	2	10
R910X009	2"1/2*	2	4
R910X010	3"*	1	2
R910X011	4"*	1	2

CERTIFICATION AND SYMBOLS



PART NUMBER	SIZE	■	■
R910WX002	3/8"	10	100
R910WX003	1/2"	10	100
R910WX004	3/4"	10	100
R910WX005	1"	10	50
R910WX006	1"1/4	10	20
R910WX007	1"1/2	4	20
R910WX008	2"	2	10

CERTIFICATION AND SYMBOLS



PART NUMBER	SIZE	■	■
R910SX004	3/4"	5	50
R910SX005	1"	5	25
R910SX006	1"1/4	4	20
R910SX007	1"1/2	4	20
R910SX008	2"	2	10



Ball valves - Vannè à sphère - Шаровые краны

R911



Technical communication 0312EN

EN Full port ball valve, compact pattern, nickel plated, red or yellow T handle

FR Vanne à boisseau sphérique DADO, passage intégral, papillon rouge ou jaune, nickelée.

RU Кран шаровой полнопроходной, компактная модель, красный или жёлтый Т-образный рычаг, никелированный.

RED T HANDLE - POIGNÉE ROUGE PAPILLON - ДРОССЕЛЬ КРАСНЫЙ

PART NUMBER	SIZE	□	■
R911X022	3/8"	10	100
R911X023	1/2"	10	100
R911X024	3/4"	5	50
R911X025	1"	5	50
R911X026	1"1/4*	5	25

CERTIFICATION AND SYMBOLS



In compliance with "PED" 97/23/CE Directive
Suivant la norme "PED" 97/23/CE Directive
В соответствии с Директивой "PED" 97/23/CE

YELLOW T HANDLE - POIGNÉE JAUNE PAPILLON - ДРОССЕЛЬ ЖЕЛТЫЙ

PART NUMBER	SIZE	□	■
R911X002	3/8"	10	100
R911X003	1/2"	10	100
R911X004	3/4"	5	50
R911X005	1"	5	50
R911X006	1"1/4*	5	25

R911W



Technical communication 0312EN

EN Full port ball valve, compact pattern, green T handle nickel plated with reduce percentage of lead. Suitable for potable water.

FR Vanne à sphère nickelé, poignée papillon verd, à passage intégral.

RU Полнопроходной шаровой клапан с зеленой дроссельной рукояткой, никелированный, с низким содержанием свинца, для питьевой воды, компактная модель.

CERTIFICATION AND SYMBOLS



PART NUMBER

SIZE

PART NUMBER	SIZE	□	■
R911WX002	3/8"	10	100
R911WX003	1/2"	10	100
R911WX004	3/4"	5	50
R911WX005	1"	5	50
R911WX006	1"1/4	5	25

R913



Technical communication 0312EN

EN Male x male full port ball valve, compact pattern, nickel plated, red T handle.

FR Vanne à sphère mâle x mâle nickelé à passage intégral avec papillon.

RU Полнопроходной шаровой клапан с красной дроссельной рукояткой, никелированный, с наружной резьбой, компактная модель.

CERTIFICATION AND SYMBOLS



In compliance with "PED" 97/23/CE Directive
Suivant la norme "PED" 97/23/CE Directive
В соответствии с Директивой "PED" 97/23/CE

PART NUMBER

SIZE

PART NUMBER	SIZE	□	■
R913X022	3/8"	10	100
R913X023	1/2"	10	100
R913X024	3/4"	5	50
R913X025	1"	5	50
R913X026	1"1/4*	2	20



Ball valves - Vannè à sphère - Шаровые краны

R913L



Technical communication 0312EN

EN Male x male full port ball valve, compact pattern, nickel plated, red lever handle.

FR Vanne à sphère mâle x mâle nickelé à passage intégral.

RU Полнопроходной шаровой клапан с красной рычажной рукояткой, никелированный, с наружной резьбой, компактная модель.

CERTIFICATION AND SYMBOLS



* CE 1115

In compliance with "PED" 97/23/CE Directive
Suivant la norme "PED" 97/23/CE Directive
В соответствии с Директивой "PED" 97/23/CE

PART NUMBER	SIZE	■	■
R913LX022	3/8"	10	100
R913LX023	1/2"	10	100
R913LX024	3/4"	5	50
R913LX025	1"	2	20
R913LX026	1"1/4*	2	20

R914



Technical communication 0312EN

EN Male x female, full port ball valve, compact pattern, red or yellow T handle, nickel plated.

FR Vanne à boisseau sphérique DADO mâle femelle, passage intégral, papillon rouge ou jaune, nickelée.

RU Кран шаровой полнопроходной, компактная модель, красный или жёлтый Т-образный рычаг, никелированный, резьба наружная/внутренняя.

CERTIFICATION AND SYMBOLS



* CE 1115

In compliance with "PED" 97/23/CE Directive
Suivant la norme "PED" 97/23/CE Directive
В соответствии с Директивой "PED" 97/23/CE

RED T HANDLE - POIGNÉE ROUGE PAPILLON - ДРОССЕЛЬ КРАСНЫЙ

PART NUMBER	SIZE	■	■
R914X021	1/4"	20	200
R914X022	3/8"	10	100
R914X023	1/2"	10	100
R914X024	3/4"	5	50
R914X025	1"	5	50
R914X026	1"1/4*	2	20

YELLOW T HANDLE - POIGNÉE JAUNE PAPILLON - ДРОССЕЛЬ ЖЕЛТЫЙ

PART NUMBER	SIZE	■	■
R914X001	1/4"	20	200
R914X002	3/8"	10	100
R914X003	1/2"	10	100
R914X004	3/4"	5	50
R914X005	1"	5	50
R914X006	1"1/4*	2	20



Ball valves - Vannè à sphère - Шаровые краны

R914L



Technical communication 0312EN

EN Male x female full port ball valve, compact pattern, red or yellow lever handle, nickel plated.

FR Vanne à boisseau sphérique DADO mâle femelle, passage intégral, poignée rouge ou jaune, nickelée.

RU Кран шаровой полнопроходной, компактная модель, красный или жёлтый рычаг, никелированный, резьба наружная/внутренняя.

RED LEVER HANDLE - POIGNÉE ROUGE - КРАСНАЯ РУЧКА

PART NUMBER	SIZE	■	■
R914LX021	1/4"	20	200
R914LX022	3/8"	10	100
R914LX023	1/2"	10	100
R914LX024	3/4"	5	50
R914LX025	1"	2	20
R914LX026	1"1/4*	2	20
R914LX027	1"1/2*	4	20
R914LX028	2"*	2	10

YELLOW LEVER HANDLE - POIGNÉE JAUNE - ЖЕЛТАЯ РУЧКА

PART NUMBER	SIZE	■	■
R914LX001	1/4"	20	200
R914LX002	3/8"	10	100
R914LX003	1/2"	10	100
R914LX004	3/4"	5	50
R914LX005	1"	2	20
R914LX006	1"1/4*	2	20
R914LX007	1"1/2*	4	20
R914LX008	2"*	2	10

CERTIFICATION AND SYMBOLS



In compliance with "PED" 97/23/CE Directive
Suivant la norme "PED" 97/23/CE Directive
В соответствии с Директивой "PED" 97/23/CE

R918



Technical communication 0312EN

EN Full port ball valve solder end.

FR Vanne à sphère nickelé à passage intégral à souder.

RU Полнопроходной шаровой клапан с отводом под пайку.

CERTIFICATION AND SYMBOLS



In compliance with "PED" 97/23/CE Directive
Suivant la norme "PED" 97/23/CE Directive
В соответствии с Директивой "PED" 97/23/CE

PART NUMBER	SIZE	■	■
R918Y003	15	1	10
R918Y004	22	1	10
R918Y005	28	1	6
R918Y006	35*	1	4

R919



Technical communication 0312EN

EN Valve with DADO new generation ball, with red T handle and male-female connections. Full port, compact pattern, nickel plated.

FR Vanne à sphère mâle femelle de nouvelle génération DADO avec papillon rouge, Passage intégral, série lourde, nickelée.

RU Полнопроходной клапан с шаром нового поколения DADO, с красной дроссельной рукояткой, никелированный, с наружной и внутренней резьбой, компактная модель.

CERTIFICATION AND SYMBOLS



PART NUMBER	SIZE	■	■
R919X003	1/2"x1/2"	5	50
R919X004	1/2"x3/4"	5	50
R919X005	3/4"x3/4"	5	50
R919X006	3/4"x1"	2	20
R919X007	1"x1"	2	20
R919X008	1"x1"1/4	2	20
R919X009	1"1/4x1"1/4	2	20



Ball valves - Vannè à sphère - Шаровые краны

R919S



Technical communication 0312EN

EN Full port valve with tailpiece and drain tap, red T handle, nickel plated.

FR Vanne à sphère, nickelé, passage intégral avec purge, poignée papillon rouge et raccord mâle trois pièces.

RU Полнопроходной шаровой клапан с красной дроссельной рукояткой, никелированный, с отводом и сливом.

CERTIFICATION AND SYMBOLS



PART NUMBER	SIZE	■	■
R919SX003	1/2x1/2	5	50
R919SX004	1/2"x3/4"	5	50
R919SX005	3/4"x3/4"	5	50
R919SX006	3/4"x1"	2	20
R919SX007	1"x1"	2	20
R919SX008	1"x1"1/4	2	20
R919SX009	1"1/4"x1"1/4	2	20

R950



Technical communication 0312EN

EN Full port ball valve, heavy pattern, nickel plated, yellow or red level handle.

FR Vanne à boisseau sphérique DADO, modèle lourd, passage intégral, poignée rouge ou jaune, nickelée.

RU Кран шаровой полнопроходной, тяжёлая модель, никелированный, красный или жёлтый рычаг.

CERTIFICATION AND SYMBOLS



* CE 1115

In compliance with "PED" 97/23/CE Directive
Suivant la norme "PED" 97/23/CE Directive
В соответствии с Директивой "PED" 97/23/CE

RED LEVER HANDLE - POIGNÉE ROUGE - КРАСНАЯ РУЧКА

PART NUMBER	SIZE	■	■
R950X021	1/4"	20	200
R950X022	3/8"	10	100
R950X023	1/2"	10	100
R950X024	3/4"	10	50
R950X025	1"	10	50
R950X026	1"1/4*	4	20
R950X027	1"1/2*	4	20
R950X028	2"*	2	10

YELLOW LEVER HANDLE - POIGNÉE JAUNE - ЖЕЛТАЯ РУЧКА

PART NUMBER	SIZE	■	■
R950X001	1/4"	20	200
R950X002	3/8"	10	100
R950X003	1/2"	10	100
R950X004	3/4"	10	50
R950X005	1"	10	50
R950X006	1"1/4*	4	20
R950X007	1"1/2*	4	20
R950X008	2"*	2	10



Ball valves - Vannè à sphère - Шаровые краны

R951



Technical communication 0312EN

EN Full port ball valve, heavy pattern, nickel plated, yellow or red T handle.

FR Vanne à boisseau sphérique DADO, modèle lourd, passage intégral, papillon rouge ou jaune, nickelée.

RU Кран шаровой полнопроходной, тяжёлая модель, никелированный, красный или жёлтый Т-образный рычаг.

RED T HANDLE - POIGNÉE ROUGE PAPILLON - ДРОССЕЛЬ КРАСНЫЙ

PART NUMBER	SIZE	□	⊞
R951X021	1/4"	20	200
R951X022	3/8"	10	100
R951X023	1/2"	10	100
R951X024	3/4"	5	50
R951X025	1"	5	50
R951X026	1"1/4*	5	25

CERTIFICATION AND SYMBOLS



* CE 1115

In compliance with "PED" 97/23/CE Directive
Suivant la norme "PED" 97/23/CE Directive
В соответствии с Директивой "PED" 97/23/CE

YELLOW T HANDLE - POIGNÉE JAUNE PAPILLON - ДРОССЕЛЬ ЖЕЛТЫЙ

PART NUMBER	SIZE	□	⊞
R951X001	1/4"	20	200
R951X002	3/8"	10	100
R951X003	1/2"	10	100
R951X004	3/4"	5	50
R951X005	1"	5	50
R951X006	1"1/4*	5	25

R850



Technical communication 0312EN

EN Full port ball valve, red or yellow lever handle, chrome plated.

FR Vanne à boisseau sphérique, passage intégral, poignée rouge ou jaune, chromée.

RU Полнопроходной кран шаровой, красный или жёлтый рычаг, хромированный

RED LEVER HANDLE - POIGNÉE ROUGE - КРАСНАЯ РУЧКА

PART NUMBER	SIZE	□	⊞
R850X021	1/4"	20	200
R850X022	3/8"	10	100
R850X023	1/2"	10	100
R850X024	3/4"	10	100
R850X025	1"	10	50
R850X026	1"1/4*	10	20
R850X027	1"1/2*	4	20
R850X028	2"*	2	10

CERTIFICATION AND SYMBOLS



* CE 1115

In compliance with "PED" 97/23/CE Directive
Suivant la norme "PED" 97/23/CE Directive
В соответствии с Директивой "PED" 97/23/CE

YELLOW LEVER HANDLE - POIGNÉE JAUNE - ЖЕЛТАЯ РУЧКА

PART NUMBER	SIZE	□	⊞
R850X001	1/4"	20	200
R850X002	3/8"	10	100
R850X003	1/2"	10	100
R850X004	3/4"	10	100
R850X005	1"	10	50
R850X006	1"1/4*	10	20
R850X007	1"1/2*	4	20
R850X008	2"*	2	10



Ball valves - Vannè à sphère - Шаровые краны

R851



Technical communication 0312EN

EN Full port, chrome plated, ball valve with red or yellow T handle and female connections.

FR Vanne à boisseau sphérique, passage intégral, papillon rouge ou jaune, chromée.

RU Полнопроходной кран шаровой, красный или желтый Т-образный рычаг, хромированный, внутренняя/внутренняя резьба.

RED T HANDLE - POIGNÉE ROUGE PAPILLON - ДРОССЕЛЬ КРАСНЫЙ

PART NUMBER	SIZE	■	■
R851X021	1/4"	20	200
R851X022	3/8"	10	100
R851X023	1/2"	10	100
R851X024	3/4"	5	50
R851X025	1"	5	50
R851X026	1"1/4*	5	25

R850V



Technical communication 0312EN

EN Brass-finished ball valve, press-fitting connections, with yellow O-ring according to EN 549 and EN 682 standards, for gas and hydrocarbon fluids distribution systems, and yellow lever handle. Full port.

FR Vanne à sphère non chromée, raccordement à sertir avec joint Oring jaune conforme à la norme EN549 et EN682 pour installation gaz et hydrocarbure fluide, poignée jaune. Passage intégral.

RU Шаровой кран не хромированный, соединение под пресс с желтой кольцевой прокладкой, согласно нормативе EN549 и EN682 для установок на газ и жидких углеводородов, желтый рычаг. Полнопроходный.

R850VW



Technical communication 0312EN

EN Brass-finished ball valve, press-fitting connections, with black O-ring according to EN 681-1 standard for water distribution systems (drinking and heating water), and green lever handle. Full port. W series.

FR Vanne à sphère non chromée, raccordement à sertir avec joint Oring noir conforme à la norme R681-1 pour installation de distribution d'eau (potable et de chauffage), poignée vert. Passage intégral. Série W

RU Шаровой кран не хромированный, соединение под пресс с черной кольцевой прокладкой, согласно нормативе EN681-1, для водопроводных установок (питьевая вода и системы отопления), зеленый рычаг. Полнопроходный. Серия W

CERTIFICATION AND SYMBOLS



* CE 1115

In compliance with "PED" 97/23/CE Directive
Suivant la norme "PED" 97/23/CE Directive
В соответствии с Директивой "PED" 97/23/CE

YELLOW T HANDLE - POIGNÉE JAUNE PAPILLON - ДРОССЕЛЬ ЖЕЛТЫЙ

PART NUMBER	SIZE	■	■
R851X001	1/4"	20	200
R851X002	3/8"	10	100
R851X003	1/2"	10	100
R851X004	3/4"	5	50
R851X005	1"	5	50
R851X006	1"1/4*	5	25

CERTIFICATION AND SYMBOLS



* CE 1115

In compliance with "PED" 97/23/CE Directive
Suivant la norme "PED" 97/23/CE Directive
В соответствии с Директивой "PED" 97/23/CE

PART NUMBER	SIZE	■	■
R850VY103	1/2"TR15	5	50
R850VY104	3/4"TR22	5	30
R850VY105	1"TR28	3	18
R850VY106	1 1/4"TR35*	2	12
R850VY107	1 1/2"TR42*	2	10
R850VY108	2"TR-54*	2	8

CERTIFICATION AND SYMBOLS



PART NUMBER	SIZE	■	■
R850VY137	1 1/2"TR42	2	10
R850VY138	2"TR-54	2	8



Ball valves - Vannè à sphère - Шаровые краны

R851VT



Technical communication 0312EN

EN Brass-finished ball valve, press-fitting connections, with black o-ring according to EN 681-1 standard for water distribution systems (drinking and heating water), and with plastic extended T handle for pipes with high insulating thickness. Full port. W series.

FR Vanne à sphère non chromée, raccordement à sertir avec joint Oring noir conforme à la norme EN681-1 pour installation de distribution d'eau (potable et de chauffage) et avec poignée papillon rallongée en plastique, pour montage sur tube isolé. Passage intégral. Série W

RU Шаровой кран не хромированный, соединение под пресс с черной кольцевой прокладкой, согласно нормативе EN681-1, для водопроводных установок (питьевая вода и системы отопления), с пластмассовой дроссельной рукояткой для трубопроводов с повышенной толщиной изолирующего материала. Полнопроходный. Серия W

CERTIFICATION AND SYMBOLS



PART NUMBER	SIZE	□	■
R851VY103	1/2"TR15	5	30
R851VY104	3/4"TR22	5	30
R851VY105	1"TR28	3	18
R851VY106	1 1/4"TR35	2	12

R851TH



Technical communication 0312EN

EN Full port chrome plated valve with extended handle, suitable for installations with high insulating thickness- double female.

FR Vanne à passage direct avec poignée surélevée, spécifique pour installation avec épaisseur d'isolant important.

RU Полнопроходной шаровой клапан с удлиненной рукояткой для труб с утолщенным слоем изоляции, хромированный, с внутренней резьбой.

CERTIFICATION AND SYMBOLS



PART NUMBER	SIZE	□	■
R851TX002	3/8"	10	100
R851TX003	1/2"	10	100
R851TX004	3/4"	10	50
R851TX005	1"	5	50
R851TX006	1 1/4"	10	20
R851TX007	1 1/2"	4	20
R851TX008	2"	2	10

R780



Technical communication 0312EN

EN MxF full port angle ball valve, yellow T-handle, chrome plated.

FR Vanne équerre MxF à passage intégral, chromé, papillon jaune.

RU Полнопроходной угловой шаровой клапан с желтой дроссельной рукояткой, с внутренней и внешней резьбой, хромированный.

CERTIFICATION AND SYMBOLS



PART NUMBER	SIZE	□	■
R780X003	1/2"	5	50
R780X004	3/4"	5	50
R780X005	1"	5	25



Ball valves - Vannè à sphère - Шаровые краны

R780L



Technical communication 0312EN

EN MxF full port angle ball valve, yellow lever handle, chrome plated.

FR Vanne équerre MxF à passage intégral, chromé, poignée jaune.

RU Полнопроходной угловой шаровой клапан с желтой рычажной рукояткой, с внутренней и внешней резьбой, хромированный.

CERTIFICATION AND SYMBOLS



PART NUMBER	SIZE	□	■
R780LX003	1/2"	5	50
R780LX004	3/4"	5	50
R780LX005	1"	5	25

R781



Technical communication 0312EN

EN FxM full port angle ball valve, yellow T handle, chrome plated.

FR Vanne équerre FxM à passage intégral, chromé, papillon jaune.

RU Полнопроходной угловой шаровой клапан с желтой дроссельной рукояткой, с внутренней и внешней резьбой, хромированный.

CERTIFICATION AND SYMBOLS



PART NUMBER	SIZE	□	■
R781X003	1/2"	5	50
R781X004	3/4"	5	50
R781X005	1"	5	25

R781L



Technical communication 0312EN

EN FxM full port angle ball valve, yellow lever handle, chrome plate.

FR Vanne équerre FxM à passage intégral, chromé, poignée jaune.

RU Полнопроходной угловой шаровой клапан с желтой рычажной рукояткой, с внутренней и внешней резьбой, хромированный.

CERTIFICATION AND SYMBOLS



PART NUMBER	SIZE	□	■
R781LX003	1/2"	5	50
R781LX004	3/4"	5	50
R781LX005	1"	5	25

R782



Technical communication 0312EN

EN MxM full port angle ball valve, yellow T handle, chrome plated.

FR Vanne équerre MxF à passage intégral, chromé, papillon jaune.

RU Полнопроходной угловой шаровой клапан с желтой дроссельной рукояткой, с наружной резьбой, хромированный.

CERTIFICATION AND SYMBOLS



PART NUMBER	SIZE	□	■
R782X003	1/2"	5	50
R782X004	3/4"	5	50
R782X005	1"	5	25



Ball valves - Vannè à sphère - Шаровые краны

R782L



Technical communication 0312EN

EN MxM full port angle ball valve, yellow lever handle, chrome plated.

FR Vanne équerre MxM à passage intégral, chromé, poignée jaune.

RU Полнопроходной угловой шаровой клапан с желтой рычажной рукояткой, с наружной резьбой, хромированный.

CERTIFICATION AND SYMBOLS



PART NUMBER	SIZE	□	■
R782LX003	1/2"	5	50
R782LX004	3/4"	5	50
R782LX005	1"	5	25

R783



Technical communication 0312EN

EN FxF full port angle ball valve, yellow T handle, chrome plated.

FR Vanne équerre FxF à passage intégral, chromé, papillon jaune.

RU Полнопроходной угловой шаровой клапан с желтой дроссельной рукояткой, с внутренней резьбой, хромированный.

CERTIFICATION AND SYMBOLS



PART NUMBER	SIZE	□	■
R783X003	1/2"	5	50
R783X004	3/4"	5	50
R783X005	1"	5	25

R783L



Technical communication 0312EN

EN FxF full port angle ball valve, yellow lever handle, chrome plated.

FR Vanne équerre FxF à passage intégral, chromé, poignée jaune.

RU Полнопроходной угловой шаровой клапан с желтой рычажной рукояткой, с внутренней резьбой, хромированный.

CERTIFICATION AND SYMBOLS



PART NUMBER	SIZE	□	■
R783LX003	1/2"	5	50
R783LX004	3/4"	5	50
R783LX005	1"	5	25

R789



Technical communication 0312EN

EN Angle ball valve, chrome plated, red T handle and male-female connections.

FR Vanne à sphère équerre mâle femelle chromée avec papillon rouge.

RU Угловой шаровой клапан с красной дроссельной рукояткой, с внешней и внутренней резьбой, хромированный.

CERTIFICATION AND SYMBOLS



PART NUMBER	SIZE	□	■
R789X003	1/2"x1/2"	5	50
R789X005	3/4"x3/4"	5	25
R789X007	1"x1"	2	20



Ball valves - Vanné à sphère - Шаровые краны

R285



Technical communication 0312EN

EN Pump ball valve with extended stem, female x flanged connection, brass finish, T handle.

FR Vanne à boisseau sphérique laiton spéciale pour circulateur avec poignée réhaussée (possibilité de mettre le clapet anti retour R288).

RU Шаровой клапан с выводом для насоса, с внутренней резьбой и фланцевым соединением, с рукояткой на удлиненном стержне, нехромированный.

CERTIFICATION AND SYMBOLS



INFO

To be completed with art. P18LY007

A compléter avec le produit P18LY007

Комплектуется с P18LY007

PART NUMBER	SIZE	□	■
R285Y001	1"x1"1/2	4	40
R285Y002	1"1/4x1"1/2	4	40
R285Y003	1"1/4x2"	4	40

R285L



Technical communication 0312EN

EN Pump ball valve with extended stem, female x flanged connection, brass finish, lever handle.

FR Vanne à boisseau sphérique pour circulateur avec poignée réhaussée.

RU Шаровой клапан с выводом для насоса, с внутренней резьбой и фланцевым соединением, с рычажной рукояткой на удлиненном стержне, нехромированный.

CERTIFICATION AND SYMBOLS



INFO

To be completed with art. P18LY007

A compléter avec le produit P18LY007

Комплектуется с P18LY007

PART NUMBER	SIZE	□	■
R285LY001	1"x1"1/2	4	40
R285LY002	1"1/4x1"1/2	4	40
R285LY003	1"1/4x2"	4	40

R288



EN Plastic material stop for R287, R295 ball valves.

FR Clapet anti-retour en plastique pour R287, R295.

RU Пластиковый обратный клапан для R285, R285L.

PART NUMBER	SIZE	□	■
R288Y005	1"	25	250
R288Y006	1"1/4	25	250

R252



EN Isolating pump valve, brass finish.

FR Vanne laiton spécial pour circulateur.

RU Запорный шаровой клапан для насоса, нехромированный.

CERTIFICATION AND SYMBOLS



PART NUMBER	SIZE	□	■
R252Y001	1"1/2x1"	2	40
R252Y003	1"1/2x22	2	40
R252Y004	1"1/2x28	2	40
R252Y002	2"x1"1/4	2	40



• Ball valves - Vannè à sphère - Шаровые краны

R39



- EN** Check valve.
- FR** Clapet.
- RU** Обратный клапан.

CERTIFICATION AND SYMBOLS



PART NUMBER	SIZE		
R39Y001	1"1/2x1"	2	40

R281



- EN** Slow closing ball valve, female x female connections, chrome plated.
- FR** Vanne femelle anti-coup de bélier.
- RU** Медленно закрывающийся шаровой клапан с внутренней резьбой, хромированный.

CERTIFICATION AND SYMBOLS



PART NUMBER	SIZE		
R281X004	3/4"	5	50

Technical communication 0312EN

R289



- EN** Slow closing ball valve, male x female connections, with plastic coated tail piece, chrome plated.
- FR** Vanne à boisseau sphérique avec démontable anti-coups de bélier.
- RU** Медленно закрывающийся шаровой клапан с наружной и внутренней резьбой, с покрытым пластиком отводом, хромированный.

CERTIFICATION AND SYMBOLS



PART NUMBER	SIZE		
R289X004	3/4"	5	50

Technical communication 0312EN

R289S



- EN** Slow closing ball valve, male x female connections, with plastic coated tail piece and drain tap, chrome plated.
- FR** Vanne à boisseau sphérique avec démontable anti-coups de bélier et purge.
- RU** Медленно закрывающийся шаровой клапан с наружной и внутренней резьбой, с покрытым пластиком отводом и сливом, хромированный.

CERTIFICATION AND SYMBOLS



PART NUMBER	SIZE		
R289SX004	3/4"	5	50

Technical communication 0312EN



Ball valves - Vannè à sphère - Шаровые краны

R251P



EN Ball valve female-female with meterconnection, brass finish.

FR Vanne à sphère à écrou prisonnier.

RU Шаровой клапан с внутренней резьбой, с отводом с накладной гайкой для счетчиков, нехромированный.

Technical communication 0312EN

CHROME PLATED - CHROMÉ - ХРОМИРОВАННЫЙ

PART NUMBER	SIZE	■	■
R251PX003	1/2"x3/4"	10	100
R251PX004	3/4"x3/4"	10	100
R251PX005	3/4"x1"	5	50
R251PX006	1"x1"	5	50

BRASS FINISH - LAITON - НЕХРОМИРОВАННЫЙ

PART NUMBER	SIZE	■	■
R251PY003	1/2"x3/4"	10	100
R251PY004	3/4"x3/4"	10	100
R251PY005	3/4"x1"	5	50
R251PY006	1"x1"	5	50

CERTIFICATION AND SYMBOLS



R251WP



EN Ball valve female-female with meterconnection with reduced percentage of lead. Suitable for potable water.

FR Vanne à sphère à écrou prisonnier.

RU Шаровой клапан с внутренней резьбой, с отводом с накладной гайкой для счетчиков, с низким содержанием свинца, для питьевой воды.

Technical communication 0312EN

CHROME PLATED - CHROMÉ - ХРОМИРОВАННЫЙ

PART NUMBER	SIZE	■	■
R251WX053	1/2"x3/4"	10	100
R251WX054	3/4"x3/4"	10	100
R251WX055	3/4"x1"	5	50
R251WX056	1"x1"	5	50

BRASS FINISH - LAITON - НЕХРОМИРОВАННЫЙ

PART NUMBER	SIZE	■	■
R251WY053	1/2"x3/4"	10	100
R251WY054	3/4"x3/4"	10	100
R251WY055	3/4"x1"	5	50
R251WY056	1"x1"	5	50

CERTIFICATION AND SYMBOLS



R254P



EN Ball valve male-female with meterconnection, brass finish.

FR Vanne à sphère à écrou prisonnier.

RU Шаровой клапан с наружной и внутренней резьбой, с отводом с накладной гайкой для счетчиков, нехромированный.

Technical communication 0312EN

CHROME PLATED - CHROMÉ - ХРОМИРОВАННЫЙ

PART NUMBER	SIZE	■	■
R254PX004	3/4"x3/4"	10	100

BRASS FINISH - LAITON - НЕХРОМИРОВАННЫЙ

PART NUMBER	SIZE	■	■
R254PY003	1/2"x3/4"	10	100
R254PY004	3/4"x3/4"	10	100

CERTIFICATION AND SYMBOLS



Ball valves - Vannè à sphère - Шаровые краны

R752



Technical communication 0312EN

EN Ball valve with adjustable connection.

FR Vanne à sphère pour compteur d'eau démontable écrou plombable et douille télescopique.

RU Шаровой клапан с регулируемым отводом.

CERTIFICATION AND SYMBOLS



PART NUMBER	SIZE	■	■
R752X003	1/2"x3/4"	10	100
R752X005	3/4"x1"	5	50

R37



EN Meter connection fitting, brass finish.

FR Raccord mâle/femelle.

RU Отвод с накидной гайкой для счетчиков, нехромированный.

CHROME PLATED - CHROMÉ - ХРОМИРОВАННЫЙ

PART NUMBER	SIZE	■	■
R37X003	1/2"x3/4"	50	250
R37X004	3/4"x1"	50	200

BRASS FINISH - LAITON - НЕХРОМИРОВАННЫЙ

PART NUMBER	SIZE	■	■
R37Y003	1/2"x3/4"	50	250
R37Y004	3/4"x1"	50	200

Drain cocks - Robinet et vidange - Выпускные краны

R601



Technical communication 3216

EN Gas ball valve female x female connections, T handle, brass finish.

FR Robinet à sphère non chromé avec poignée papillon.

RU Газовый шаровой клапан с внутренней резьбой, дроссельной рукояткой, нехромированный.

CERTIFICATION AND SYMBOLS



PART NUMBER	SIZE	■	■
R601Y002	3/8"	10	100
R601Y003	1/2"	10	100
R601Y004	3/4"	10	100



Drain cocks - Robinet et vidange - Выпускные краны

R602



Technical communication 3216

EN Gas ball valve female x female connections, lever handle, brass finish.

FR Robinet laiton à boisseau sphérique.

RU Газовый шаровой клапан с внутренней резьбой, рычажной рукояткой, нехромированный.

CERTIFICATION AND SYMBOLS



RED LEVER HANDLE - POIGNÉE ROUGE - КРАСНАЯ РУЧКА

PART NUMBER	SIZE	□	■
R602Y002	3/8"	10	100
R602Y003	1/2"	10	100
R602Y004	3/4"	10	100
R602Y005	1"	6	36

YELLOW LEVER HANDLE - POIGNÉE JAUNE - ЖЕЛТАЯ РУЧКА

PART NUMBER	SIZE	□	■
R602Y013	1/2"	10	100
R602Y014	3/4"	10	100

R603



Technical communication 3216

EN Ball valve with tail piece, female x male connections, T- handle, nickel plated.

FR Robinet à boisseau sphérique nickelé, avec démontable.

RU Шаровой клапан с наружной и внутренней резьбой, дроссельной рукояткой, с отводом, никелированный.

CERTIFICATION AND SYMBOLS



PART NUMBER	SIZE	□	■
R603X103	1/2"	10	100
R603X104	3/4"	5	50

R604



Technical communication 3216

EN Brass ball valve, square top. Female iron X Male union connection.

FR Robinet à sphère non chromé, manœuvre par carré. Raccordement mâle femelle.

RU Шаровой клапан нехромированный, под отвертку, соединения с наружной и внутренней резьбой.

CERTIFICATION AND SYMBOLS



PART NUMBER	SIZE	□	■
R604Y104	3/4"	5	50



• Drain cocks - Robinet et vidange - Выпускные краны

R608



Technical communication 3216

EN Drain cock male connection, brass finish.

FR Robinet laiton à boisseau sphérique avec porte-caoutchouc.

RU Выпускной кран с соединениями с наружной резьбой, нехромированный.

CERTIFICATION AND SYMBOLS



INFO

R608Y012, R608Y013, R608Y014: completed.
R608Y022, R608Y023, R608Y024: without cap and chain.
R608Y032, R608Y033, R608Y034: without hose.

R608Y012, R608Y013, R608Y014: complet.
R608Y022, R608Y023, R608Y024: sans bouchon et chaîne.
R608Y032, R608Y033, R608Y034: sans porte-caoutchou

R608Y012, R608Y013, R608Y014: - полный комплект.
R608Y022, R608Y023, R608Y024: - без заглушки и цепочки.
R608Y032, R608Y033, R608Y034: - без патрубка для шланга.

PART NUMBER	SIZE	■	■
R608Y012	3/8"	1	100
R608Y013	1/2"	1	50
R608Y014	3/4"	1	50
R608Y022	3/8"	1	100
R608Y023	1/2"	1	100
R608Y024	3/4"	1	100
R608Y032	3/8"	1	100
R608Y033	1/2"	1	100
R608Y034	3/4"	1	100

R608D



EN Drain cock male connection, brass finish, with handle, self-sealing.

FR Robinet à boisseau sphère autoétanche non chromé avec poignée papillon, porte caoutchouc et bouchon.

RU Выпускной кран с наружной резьбой, нехромированный, с ручкой и герметичной прокладкой.

CERTIFICATION AND SYMBOLS



INFO

R608DY113: complete.
R608DY123: without cap and chain.
R608DY133: without hose.

R608DY113: complet.
R608DY123: sans bouchon et chaîne.
R608DY133: sans porte-caoutchouc.

R608DY113: - полный комплект.
R608DY123: без заглушки и цепочки.
R608DY133: без патрубка для шланга.

PART NUMBER	SIZE	■	■
R608DY113	1/2"	1	50
R608DY123	1/2"	1	50
R608DY133	1/2"	1	50



Drain cocks - Robinet et vidange - Выпускные краны

R609



Technical communication 3216

EN Drain cock male-female connections, brass finish.

FR Robinet laiton à boisseau sphérique sans porte-caoutchouc et bouchon.

RU Выпускной кран с наружной и внутренней резьбой, нехромированный.

CERTIFICATION AND SYMBOLS



INFO

R609Y022, R609Y023, R609Y024: without cap and chain.

R609Y022, R609Y023, R609Y024: sans bouchon et chaîne.

R609Y022, R609Y023, R609Y024: - без заглушки и цепочки.

PART NUMBER	SIZE	□	■
R609Y012	3/8"	10	100
R609Y013	1/2"	10	100
R609Y014	3/4"	10	100
R609Y022	3/8"	10	100
R609Y023	1/2"	10	100
R609Y024	3/4"	10	100

R610



Technical communication 3216

EN Drain cock male x male connections, slot adjustment, brass finish.

FR Robinet laiton à boisseau sphérique.

RU Выпускной кран с наружной резьбой, с вырезом под отвертку, нехромированный.

CERTIFICATION AND SYMBOLS



PART NUMBER

SIZE

PART NUMBER	SIZE	□	■
R610Y003	1/2"	10	100

R610F



EN Drain cock male x male connections, with lever handle, brass finish.

FR Robinet à sphère non chromé, mâle/mâle.

RU Выпускной кран с наружной резьбой, с рычажной рукояткой, нехромированный.

CERTIFICATION AND SYMBOLS



PART NUMBER

SIZE

PART NUMBER	SIZE	□	■
R610LY003	1/2"	10	100

R610C



EN Drain cock compression ends, with lever handle, brass finish.

FR Robinet et vidange.

RU Выпускной кран с накидными гайками, с рычажной рукояткой, нехромированный.

CERTIFICATION AND SYMBOLS



PART NUMBER

SIZE

PART NUMBER	SIZE	□	■
R610CY001	15x15	10	100
R610CY002	22x22	10	100



Drain cocks - Robinet et vidange - Выпускные краны

R611



Technical communication 3216

EN Drain cock female x female connections, slot adjustment, brass finish.

FR Robinet laiton à boisseau sphérique.

RU Выпускной кран с внутренней резьбой, с вырезом под отвертку, нехромированный.

CERTIFICATION AND SYMBOLS



INFO

R611Y012, R611Y013, R611Y014 : without cap and chain.
R611Y022, R611Y023, R611Y024 : complete.

R611Y012, R611Y013, R611Y014 : sans bouchon et chaîne.
R611Y022, R611Y023, R611Y024 : complet.

R611Y012, R611Y013, R611Y014 : - без заглушки и цепочки.
R611Y022, R611Y023, R611Y024 : - полный комплект.

PART NUMBER	SIZE	■	□
R611Y012	3/8"	10	100
R611Y013	1/2"	10	100
R611Y014	3/4"	10	100
R611Y022	3/8"	10	100
R611Y023	1/2"	10	100
R611Y024	3/4"	10	100

R612



Technical communication 3216

EN Drain cock male-adaptor connections, slot adjustment, brass finish, to be completed with R178 or R179.

FR Robinet laiton à boisseau sphérique, ajouter R178 ou R179.

RU Выпускной кран с вырезом под отвертку, с выводами для переходников R178 или R179 с внешней резьбой, нехромированный.

CERTIFICATION AND SYMBOLS



PART NUMBER	SIZE	■	□
R612Y003	1/2"x16	10	100

R248F



EN Drain cock female x male connections, brass finish

FR Robinet de vidange, laiton avec bouchon et chaîne.

RU Выпускной кран с внутренней и наружной резьбой, нехромированный.

CERTIFICATION AND SYMBOLS



PART NUMBER	SIZE	■	□
R248Y002	1/2"Fx3/4"	10	100

R248M



EN Drain cock male x male connections, brass finish.

FR Robinet de vidange, laiton avec bouchon et chaîne.

RU Выпускной кран с наружной резьбой, нехромированный.

CERTIFICATION AND SYMBOLS



PART NUMBER	SIZE	■	□
R248Y001	1/2" Mx3/4"	10	100



Drain cocks - Robinet et vidange - Выпускные краны

R248F1



- EN** Drain cock female x male connections, brass finish.
- FR** Robinet de vidange, laiton avec bouchon et chaîne poignée papillon.
- RU** Выпускной кран с внутренней и наружной резьбой, нехромированный.

CERTIFICATION AND SYMBOLS



PART NUMBER	SIZE	□	■
R248Y004	1/2"Fx3/4"	10	100

R248M1



- EN** Drain cock male x male connections, brass finish.
- FR** Robinet de vidange, laiton avec bouchon et chaîne poignée papillon.
- RU** Выпускной кран с наружной резьбой, нехромированный.

CERTIFICATION AND SYMBOLS



PART NUMBER	SIZE	□	■
R248Y003	1/2"Mx3/4"	10	100

R619



- EN** Quarter turn hose union tap.
- FR** Robinet avec porte tétine.
- RU** Кран для резинового шланга.

CERTIFICATION AND SYMBOLS



PART NUMBER	SIZE	□	■
R619X003	1/2"	10	100
R619X004	3/4"	5	50

R620



- EN** Bib cock with hose connection, T handle, chrome plated.
- FR** Robinet de service avec porte caoutchouc.
- RU** Сливной кран с выводом для резинового шланга, с дроссельной рукояткой, хромированный.

CERTIFICATION AND SYMBOLS



PART NUMBER	SIZE	□	■
R620X003	1/2"	10	100
R620X004	3/4"	5	50



Drain cocks - Robinet et vidange - Выпускные краны

R621



Technical communication 3216

EN Bib cock with hose connection, lever handle, chrome plated.

FR Robinet de service avec porte caoutchouc.

RU Сливной кран с выводом для резинового шланга, с рычажной рукояткой, хромированный.

CERTIFICATION AND SYMBOLS



INFO

* Hose connection 3/4".

Nez 3/4".

Вывод для шланга 3/4".

PART NUMBER	SIZE	□	■
R621X003	1/2"	10	100
R621X004	3/4"	5	50
R621X005	1/2"*	10	100

Accessories for ball valves - Accessoire pour vannes à sphère - Комплектующие для шаровых клапанов

R746



EN Gear for ball valves models R250, R910, R950, R850.

FR Réducteur de manoeuvre pour vanne à sphère.

RU Устройство для уменьшения скорости открытия/закрытия шаровых клапанов модели R250, R910, R950, R850.

PART NUMBER	SIZE	□	■
R746X002	3/4"-1"-1"1/4	10	100

R747



EN Locking device for ball valves (Placing this locking device under the handle allows the valve to be locked in either open or closed position).

FR Platine de blocage pour la poigné des vannes à sphères.

RU Блокирующее устройство для рукояток шаровых клапанов.

PART NUMBER	SIZE	□	■
R747Y001	3/8"-1/2"	100	1.000
R747Y002	3/4"-1"-1"1/4	100	1.000
R747Y003	1"1/2-2"	100	1.000

R748



EN Memory stop for ball valves (Placing this two piece memory stop under the lever, allows the lever to return to the same open position every time. Completely adjustable to choose the degree of flow required).

FR Limiteur d'ouverture pour vanne à sphère.

RU Ограничитель движения для рычажных рукояток шаровых клапанов.

PART NUMBER	SIZE	□	■
R748Y001	3/8"-1/2"	1	50
R748Y002	3/4"-1"-1"1/4	1	50
R748Y003	1"1/2-2"	1	50



Accessories for ball valves - Accessoire pour vannes à sphère - Комплектующие для шаровых клапанов

R749



- EN** Stem extension for R287 ball valve.
- FR** Réhausse pour levier de vanne à sphère.
- RU** Удлинитель для рычажных рукояток шаровых клапанов.

PART NUMBER	SIZE	■	□
R749Y002	3/4"-1"-1"1/4	25	250
R749Y003	1"1/2-2"	25	250

R749T



- EN** Chrome plated cylinder extension for ball valves.
- FR** Rehausse tubulaire chromée pour la poignée des vannes à sphère.
- RU** Цилиндрический удлинитель для рукояток шаровых клапанов, хромированный.

Technical communication 3234

INFO			
R749TX101, R749TX102, R749TX103: for ball valve with guarantee seal and hologram.			
PART NUMBER	SIZE	■	□
R749TX004	2"1/2-3"	10	100
R749TX005	4"	5	50
R749TX101	3/8"-1/2"	25	250
R749TX102	3/4"-1"1/4	10	100
R749TX103	1"1/2-2"	10	100

R749T-3

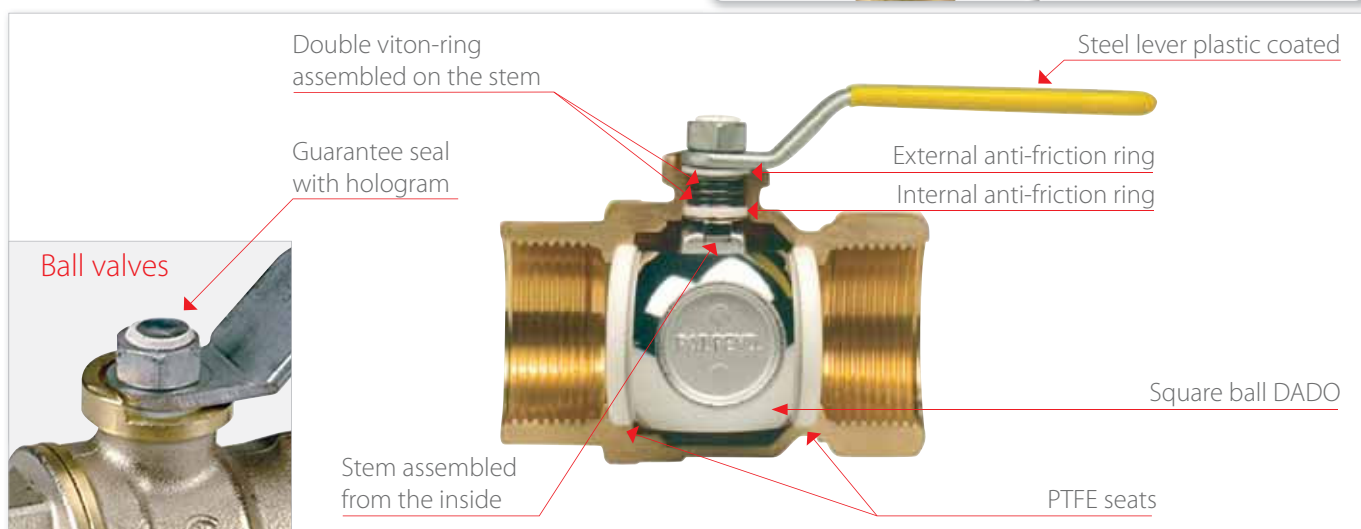


- EN** Cylinder extension for ball valves brass finish.
- FR** Réhausseur laiton pour poignée de vanne à sphère.
- RU** Цилиндрический удлинитель для рукояток шаровых клапанов, нехромированный.

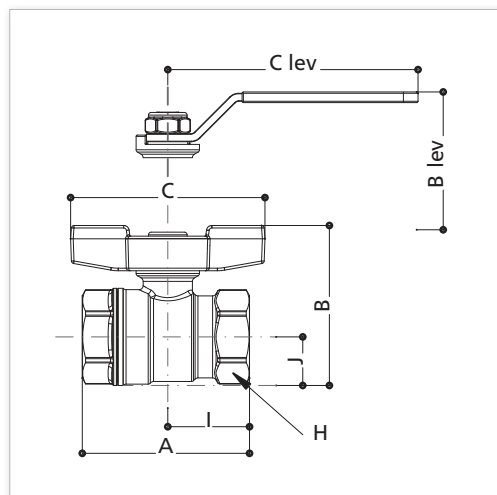
Technical communication 3234

PART NUMBER	SIZE	■	□
R749TY004	2"1/2-3"	10	100
R749TY005	4"	5	50
R749TY101	3/8"-1/2"	25	250
R749TY102	3/4-1"1/4	10	100
R749TY103	1"1/2-2"	10	100

Guarantee seal with hologram



Installation dimensions - Côte d'installation - Размеры для монтажа



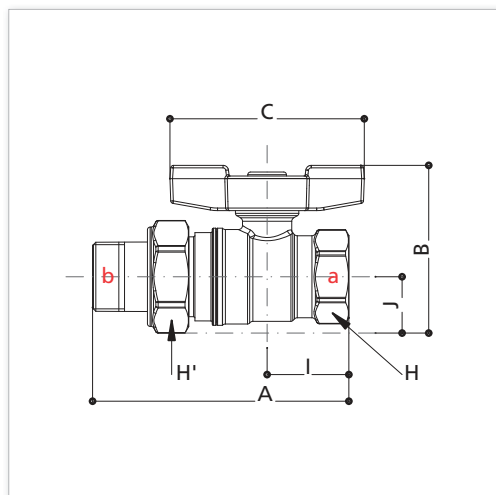
Max. working temperature: 185°C at 1,05 MPa (10,5 bar)

Max. working pressure:
 4,2 MPa (42 bar), from 1/4" to 3/4"
 3,5 MPa (35 bar), from 1/4" to 3/4" (R850 and R851)
 3,5 MPa (35 bar), from 1" to 2"
 2,8 MPa (28 bar), from 1" to 2" (R850 and R851)
 2,8 MPa (28 bar), from 2"1/2 to 4"

Figure	Size	DN	A	I	B	B lev	J	C	C lev	H	Kv		
R250D/R250W R251D/R251W	1/4"	8	39	21	35	-	36	9,6	40	-	42	17	6,6
	3/8"	10	45	22	49	75 (R251TH)	46	14	63	78 (R251TH)	77	21	6,7
	1/2"	14	54	27	51	77 (R251TH)	48	15	63	78 (R251TH)	77	25	10,2
	3/4"	18	62	31	60	86 (R251TH)	64	18	73	78 (R251TH)	94	32	18,5
	1"	22	75	38	69	95 (R251TH)	73	23	73	78 (R251TH)	94	39	36,3
	1"1/4	28	84	42	78	104 (R251TH)	82	28	73	78 (R251TH)	94	48	73,5
	1"1/2	35	93	46	-	136 (R251TH)	100	33	-	96 (R251TH)	136	55	105
	2"	45	107	54	-	107 (R251TH)	115	41	-	152 (R251TH)	136	67	158
	2"1/2	58	143	73	-	-	154	52	-	-	173	82	240
	3"	68	160	80	-	-	169	60	-	-	173	98	269
4"	90	203	104	-	-	207	77	-	-	187	122	461	
R910/R910W R911/R911W	1/4"	8	43	21	-	-	36	10	-	-	42	17	6,9
	3/8"	10	49	25	48	-	46	13	63	-	77	21	7,0
	1/2"	15	56	28	56	-	52	16	63	-	77	25	13,3
	3/4"	20	62	31	64	-	69	21	73	-	95	31	25,8
	1"	25	76	38	72	-	77	25	73	-	95	39	50,9
	1"1/4	32	86	43	82	-	87	30	73	-	95	47	103
	1"1/2	40	97	48	-	-	108	37	-	-	137	54	147
	2"	50	111	55	-	-	124	46	-	-	137	67	222
	2"1/2	65	153	76	-	-	169	58	-	-	187	82	336
	3"	80	173	87	-	-	188	68	-	-	187	96	377
4"	100	217	108	-	-	241	88	-	-	257	126	645	
R950 R951	1/4"	8	43	21	35	-	36	10	40	-	42	17	6,9
	3/8"	10	49	25	48	-	47	13	63	-	77	21	7,0
	1/2"	15	60	30	54	-	53	16	63	-	77	26	13,3
	3/4"	20	68	34	64	-	69	21	73	-	95	32	25,8
	1"	25	81	41	72	-	77	25	73	-	95	41	50,9
	1"1/4	32	95	48	82	-	87	30	73	-	95	50	103
	1"1/2	40	104	52	-	-	107	36	-	-	137	55	147
2"	50	126	63	-	-	122	44	-	-	137	70	222	
R850 R851	1/4"	8	43	21	35	-	37	10	40	-	43	17	6,6
	3/8"	10	46	23	47	73 (R851TH)	45	12	63	78 (R851TH)	77	20	6,7
	1/2"	15	53	27	54	80 (R851TH)	51	16	63	78 (R851TH)	77	25	12,7
	3/4"	20	60	30	63	89 (R851TH)	67	20	73	78 (R851TH)	94	31	24,6
	1"	25	74	37	72	98 (R851TH)	76	24	73	78 (R851TH)	94	38	48,5
	1"1/4	32	84	42	82	108 (R851TH)	85	29	73	78 (R851TH)	94	47	98,0
	1"1/2	40	95	47	-	141 (R851TH)	104	35	-	96 (R851TH)	136	54	140
	2"	50	109	54	-	156 (R851TH)	120	43	-	96 (R851TH)	136	66	211



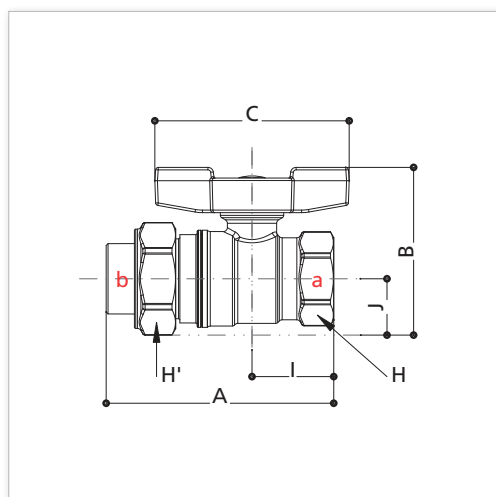
Installation dimensions - Côte d'installation - Размеры для монтажа



Max. working temperature: 185°C at 1,05 MPa (10,5 bar)

Max. working pressure: 4,2 MPa (42 bar), from 1/2" to 3/4"
3,5 MPa (35 bar), from 1" to 1 1/4"

Figure	Size (axb)	DN	A	I	B	J	C	H	H'	Kv
R259D/R259W	1/2"x1/2"	14	86	27	53	17	63	25	30	10,2
	1/2"x3/4"	14	87	27	57	21	63	25	38	10,2
	3/4"x3/4"	18	96	31	63	21	73	32	38	18,5
	3/4"x1"	18	101	31	67	26	73	32	46	18,5
	1"x1"	22	110	38	72	26	73	39	46	36,3
	1"x1 1/4"	22	114	38	76	30	73	39	53	36,3
R919	1 1/4"x1 1/4"	28	125	42	80	30	73	48	53	73,5
	1/2"x1/2"	15	87	28	55	17	63	25	30	13,3
	1/2"x3/4"	15	90	28	59	21	63	25	38	13,3
	3/4"x3/4"	20	97	31	65	21	73	31	38	25,8
	3/4"x1"	20	101	31	67	23	73	31	46	25,8
	1"x1"	25	109	38	72	25	73	39	46	50,9
	1"x1 1/4"	25	115	38	77	30	73	39	53	50,9
1 1/4"x1 1/4"	32	123	43	82	30	73	47	53	103	



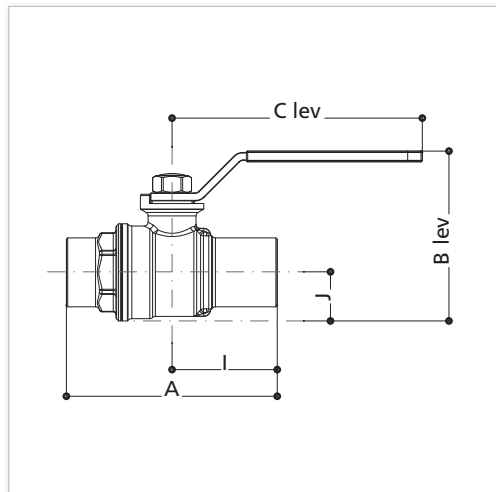
Max. working temperature: 185°C at 1,05 MPa (10,5 bar)

Max. working pressure: 4,2 MPa (42 bar), from 1/2" to 3/4"
3,5 MPa (35 bar), for 1"

Figure	Size (axb)	DN	A	I	B	J	C	H	H'	Kv
R259DC	1/2"x15	14	74	27	53	17	63	25	30	10,2
	3/4"x22	18	86	31	63	21	73	32	38	18,5
	1"x28	22	103	38	72	25	73	39	46	55,0



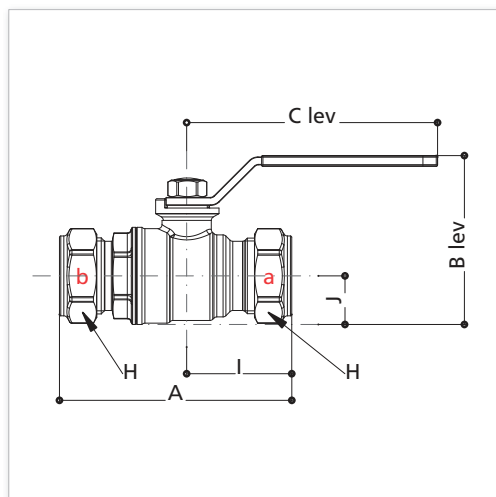
Installation dimensions - Côte d'installation - Размеры для монтажа



Max. working temperature: 185°C at 1,05 MPa (10,5 bar)

Max. working pressure: 4,2 MPa (42 bar), from 15 to 18
3,5 MPa (35 bar), from 22 to 35

Figure	Size	DN	A	I	B lev	J	C lev	Kv
R258D	15	14	56	28	49	15	77	10,2
	18	15	65	32	51	16	77	12,7
	22	18	79	40	64	18	94	18,5
	28	22	96	48	73	23	94	36,3
	35	28	107	53	82	28	94	73,5
R918	15	15	58	29	52	16	77	13,3
	22	20	80	40	69	20	95	25,8
	28	25	97	49	77	25	95	50,9
	35	32	109	55	87	30	95	103



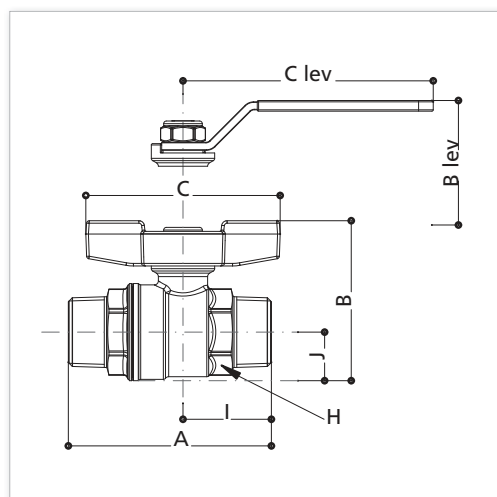
Max. working temperature: 185°C at 1,05 MPa (10,5 bar)

Max. working pressure: 4,2 MPa (42 bar), from 15 to 18
3,5 MPa (35 bar), from 22 to 35

Figure	Size (a x b)	DN	A	I	B lev	J	C lev	H	Kv
R258CC	15x15	14	71	32	49	15	77	26	-
	22x22	18	87	40	64	18	94	35	-
	28x28	22	97	45	73	23	94	41	-



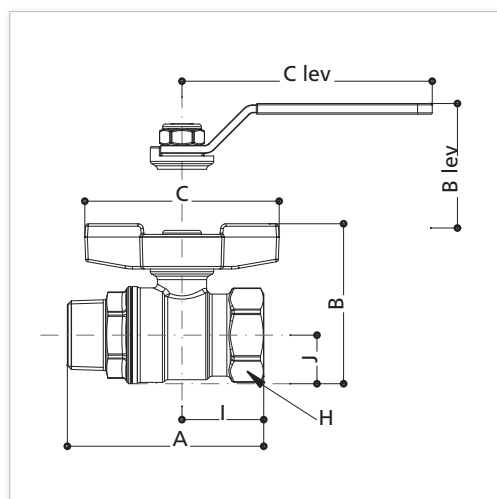
Installation dimensions - Côte d'installation - Размеры для монтажа



Max. working temperature: 185°C at 1,05 MPa (10,5 bar)

Max. working pressure: 4,2 MPa (42 bar), from 3/8" to 3/4"
3,5 MPa (35 bar), from 1" to 1 1/4"

Figure	Size	DN	A	I	B	B lev	J	C	C lev	H	Kv
R253D/R253DL	3/8"	10	58	22	49	46	14	63	77	19	6,7
	1/2"	14	66	27	51	48	15	63	77	22	10,2
	3/4"	18	76	31	60	64	18	73	94	29	18,5
	1"	22	88	38	69	73	23	73	94	36	36,3
	1 1/4"	28	104	42	78	82	28	73	94	44	73,5
R913/R913L	3/8"	10	63	25	48	46	13	63	77	21	7,0
	1/2"	15	73	28	56	52	16	63	77	25	13,3
	3/4"	20	82	31	64	69	21	73	95	31	25,8
	1"	25	92	38	72	77	25	73	95	39	50,9
	1 1/4"	32	108	43	82	87	30	73	95	47	103



Max. working temperature: 185°C at 1,05 MPa (10,5 bar)

Max. working pressure: 4,2 MPa (42 bar), from 3/8" to 3/4"
3,5 MPa (35 bar), from 1" to 1 1/4"

Figure	Size	DN	A	I	B	B lev	J	C	C lev	H	Kv
R254D/R254DL	1/4"	8	51	21	35	36	9,6	40	42	6,6	6,6
	3/8"	10	55	22	49	46	14	63	77	6,7	6,7
	1/2"	14	64	27	51	48	15	63	77	10,2	10,2
	3/4"	18	74	31	60	64	18	73	94	18,5	18,5
	1"	22	86	38	69	73	23	73	94	36,3	36,3
	1 1/4"	28	100	42	78	82	28	73	94	73,5	73,5
	1 1/2"	35	105	46	-	100	33	-	136	105	105
	2"	45	124	54	-	115	41	-	136	158	158
R914/R914L	1/4"	8	51	21	-	36	10	-	42	17	6,9
	3/8"	10	59	25	48	46	13	63	77	21	7,0
	1/2"	15	67	28	56	52	16	63	77	25	13,3
	3/4"	20	76	31	64	69	21	73	95	31	25,8
	1"	25	87	38	72	77	25	73	95	39	50,9
	1 1/4"	32	101	43	82	87	30	73	95	47	103
	1 1/2"	40	105	48	-	108	37	-	137	54	147
	2"	50	124	55	-	124	46	-	137	67	222



• Ball valve with DADO technique

Ball valves of the R910... R918 and R950 series with full port, diameters from DN 15 to DN 50, are suitable for the installation with female threads on both sides, female-male threads or also with male threads on both sides. They comply with ISO 7 or ISO 228-1.

Thanks to many years of experience, Giacomini has developed this completely new construction, with hot forged DADO cubic ball. The geometry of the DADO ball allows large volume flows (full port) with little turbulences and it is not subjected to incrustations, deposits and fouling. These ball valves differ for a low friction during opening and closing and the little friction losses increase furthermore the reliability and life time. The plastic coated lever is held in position by means of a seal with hologram. The T handle is made of steel, it is coloured and it has the same kind of sealing. The ball valve does not require maintenance.

Technical Data

Working conditions for gas according to EN 437: PN 5 (HTB quality up to PN 1)

Working temperature -20 up to +60°C

Working conditions with saturated steam: up to max. 10,5 bar, 185°C

Working conditions for water, oil, technical gases / air up to 100°C

DN 10-25: 42 bar

DN 32-50: 35 bar

Ball: cubic DADO series, hot stamped

Seat: with low friction profile

Threads: according to ISO 7 and ISO 228-1

Materials

Valve body: nickel plated MS58 brass

Ball: DADO, hot stamped MS58 in Diamond brass, nickel plated and chrome plated

Ball seats: P.T.F.E.

Stem sealing: 2 fluorine O-rings and 2 P.T.F.E. seats (non-adjustable)

Lever handle: steel, handle coated with plastics

T-handle: steel, coloured

Giacomini ball valves are suitable for use with the following products at room temperature and as indicated in the table:

The pH value must stay within 5.5 and 9.5. All halogens corrode chromium layer. Water controls are requested.

	R250D	R850	R910	R950
Alcohol	+	+	+	+
Argon, nitrogen and technical gases (not for hospital uses)	+	+	+	+
Oxygen for hospitals	0	0	0	0
Gasoline	+	+	+	+
Benzene	+	+	+	+
Chlorine	0	0	0	0
Diesel	+	+	+	+
Gases of 1 st , 2 nd , 3 rd family for range of - 20 up to 60°C (EN 331)	+	+	+	+
Glycol as antifreeze	+	+	+	+
Salted water	0	0	0	0
Paraffin	+	+	+	+
Mineral oil	+	+	+	+
Methanol	+	+	+	+
All ammoniac containing products	0	0	0	0
Water at CWP (cold water pressure 600 psi) 41 bar as per MSS SP110	+	+	+	+
Max. steam peak temperature 185°	+	+	+	+

Where

+ = suitable

0 = non suitable





- Notes

