



ITT

Lowara

Горизонтальные многоступенчатые
центробежные электронасосы
с резьбовым подключением

Серия
2HM - 4HM
2HMS - 4HMS

50 Гц



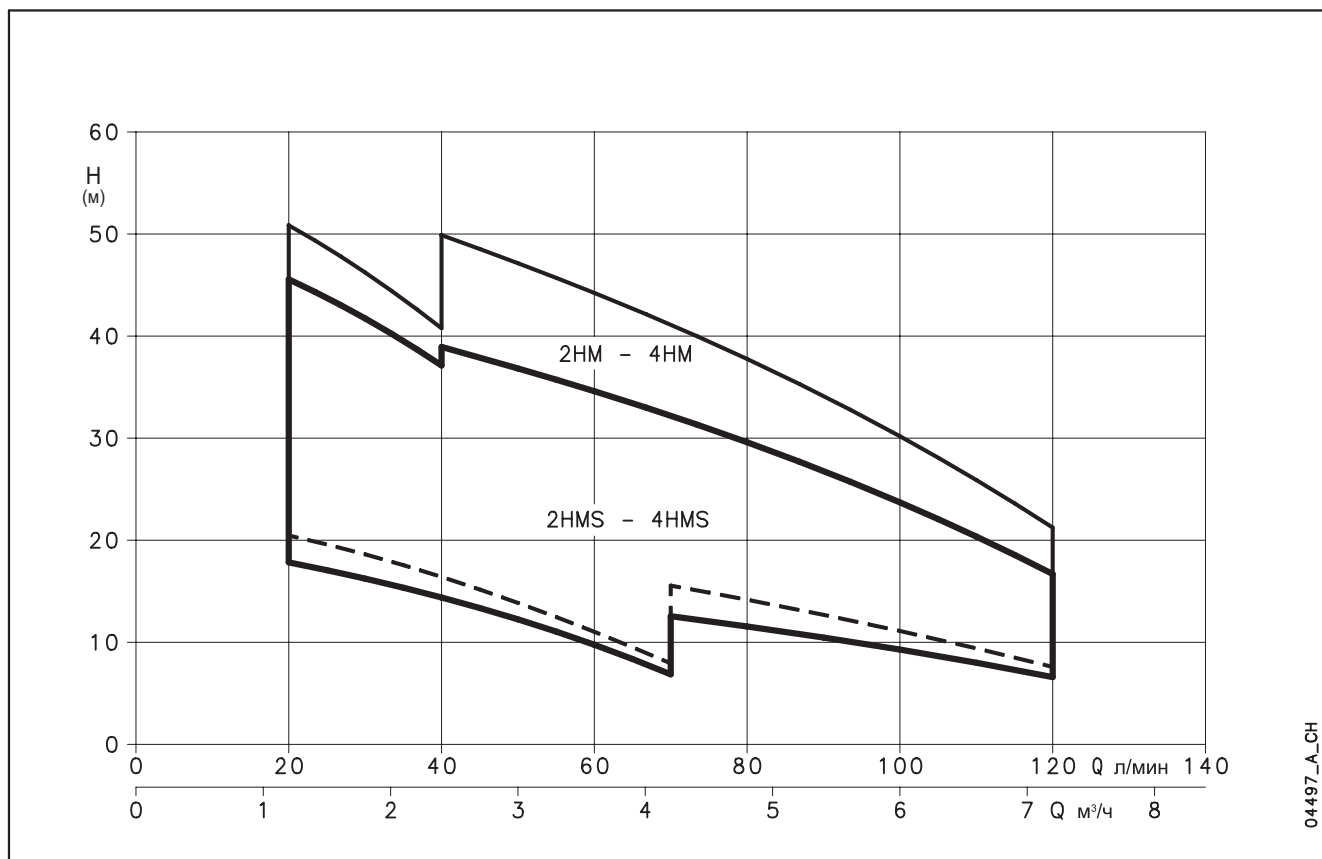
Engineered for life



ITT

Lowara

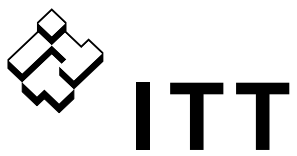
СЕРИЯ НМ - НМС ДИАПАЗОН ГИДРАВЛИЧЕСКИХ ХАРАКТЕРИСТИК, 50 ГЦ



04497_A_CH

СОДЕРЖАНИЕ

Номенклатура продукции	5
Таблица материалов	6
Электрические характеристики.....	7
Таблица гидравлических характеристик	8
Гидравлические характеристики, 50 Гц	9
Размеры и вес	13
Список основных деталей	14
Техническое приложение	15



Lowara

**Горизонтальные
многоступенчатые
центробежные
электронасосы
с резьбовым
подключением**

**Серия
2НМ-4НМ
2НМС-4НМС**



СЕКТОРЫ РЫНКА

ПРОМЫШЛЕННОСТЬ, ЖИЛИЩНО-КОММУНАЛЬНОЕ
СТРОИТЕЛЬСТВО, СЕЛЬСКОЕ ХОЗЯЙСТВО.

ПРИМЕНЕНИЕ

- Подача жидкостей в жилищном хозяйстве (НМ) и в промышленности (НМС);
- Небольшие системы орошения. Насосы серии НМС могут подавать жидкости с содержанием примесей, химически-умеренно агрессивные жидкости, но не содержащие твердых частиц;
- В системах повышения давления различного назначения;
- Подача жидкостей, совместимых с нержавеющей сталью AISI 316L (DIN 1.4404) только версии НМС.

ХАРАКТЕРИСТИКИ

НАСОС

- Подача:
2НМ-4НМ: до 120 л/мин (7.2 м³/ч),
2НМС-4НМС: до 120 л/мин (7.2 м³/ч);
- Напор:
2НМ-4НМ: до 60.7 метров,
2НМС-4НМС: до 51.2 метров;
- Максимальное рабочее давление:
8 бар (PN8);
- Продолжительный режим работы;
- Температура перекачиваемой жидкости:
-10°C до +60°C для НМ,
-10°C до +110°C для НМС;
- Двигатель закрытой конструкции с внешней вентиляцией и ребристым корпусом из алюминиевого сплава;
- Однофазное исполнение с напряжением 220-240 В, 50 Гц, установленный конденсатор и встроенная защита от перегрузок с автоматическим перезапуском;
- Трехфазное исполнение с напряжением 220-240/380-415 В 50 Гц, защита от перегрузок обеспечивается пользователем;
- Мощность:
2НМ-4НМ: до 0.9 кВт,
2НМС-4НМС: до 0.75 кВт;
- Класс изоляции F;
- Степень защиты IP55.

**НАСОСНАЯ ЧАСТЬ
ПОЛНОСТЬЮ ИЗ
НЕРЖАВЕЮЩЕЙ СТАЛИ
ДЛЯ МОДЕЛЕЙ НМС**

БЕСШУМНАЯ РАБОТА

**ВЫСОКАЯ
ПРОИЗВОДИТЕЛЬНОСТЬ
И НАДЕЖНОСТЬ**

МАТЕРИАЛЫ
СЕРИЯ 2НМ-4НМ

ДЕТАЛЬ	МАТЕРИАЛ			
		UNI	ASTM - AISI	EN - DIN
Корпус насоса	Нержавеющая сталь	X5 CrNi 18-10	304	1.4301
Диск посадочного места торцевого уплотнения	Нержавеющая сталь	X5 CrNi 18-10	304	1.4301
Диффузоры	Нержавеющая сталь	X5 CrNi 18-10	304	1.4301
Камера первой ступени	Нержавеющая сталь	X5 CrNi 18-10	304	1.4301
Втулки	Нержавеющая сталь	X5 CrNi 18-10	304	1.4301
Рабочие колеса	Технополимер применимый для питьевой воды			
Удлиненный вал	Нержавеющая сталь	X5 CrNiMo 17-12-2	316	1.4401
Фиксирующая гайка и шайба рабочего колеса	Нержавеющая сталь	X5 CrNi 18-10	304	1.4301
Заглушки заливного и сливного отверстий	Никелированная медь			
Уплотнения заливного и сливного отверстий	EPDM			
Торцевое уплотнение	Керамика/Графит/EPDM			
Шайба фиксации торцевого уплотнения	Нержавеющая сталь	X5 CrNi 18-10	304	1.4301
Уплотнительное кольцо круглого сечения	EPDM			
Опорная "лапа" для гидравлической части/электродвигателя	Алюминий			
Болты и винты для крепления корпуса насоса	Гальванизированная сталь			

СЕРИЯ 2НМС-4НМС

ДЕТАЛЬ	МАТЕРИАЛ			
		UNI	ASTM - AISI	EN - DIN
Корпус насоса	Нержавеющая сталь	X2 CrNiMo 17-12-2	316L	1.4404
Диск посадочного места торцевого уплотнения	Нержавеющая сталь	X2 CrNiMo 17-12-2	316L	1.4404
Диффузоры	Нержавеющая сталь	X2 CrNiMo 17-12-2	316L	1.4404
Камера первой ступени	Нержавеющая сталь	X2 CrNiMo 17-12-2	316L	1.4404
Втулки	Нержавеющая сталь	X2 CrNiMo 17-12-2	316L	1.4404
Рабочие колеса	Нержавеющая сталь	X2 CrNiMo 17-12-2	316L	1.4404
Удлиненный вал	Нержавеющая сталь	X5 CrNiMo 17-12-2	316	1.4401
Фиксирующая гайка и шайба рабочего колеса	Нержавеющая сталь	X5 CrNiMo 17-12-2	316	1.4401
Заглушки заливного и сливного отверстий	Нержавеющая сталь	X5 CrNiMo 17-12-2	316	1.4401
Уплотнения заливного и сливного отверстий	EPDM			
Торцевое уплотнение	Керамика/Графит/EPDM			
Шайба фиксации торцевого уплотнения	Нержавеющая сталь	X5 CrNiMo 17-12-2	316	1.4401
Уплотнительное кольцо круглого сечения	EPDM			
Опорная "лапа" для гидравлической части/электродвигателя	Алюминий			
Болты и винты для крепления корпуса насоса	Гальванизированная сталь			

ТОРЦЕВОЕ УПЛОТНЕНИЕ НМ - НМС

В стандартном исполнении имеет вид, изображенный на рис. 1 и таблице 1

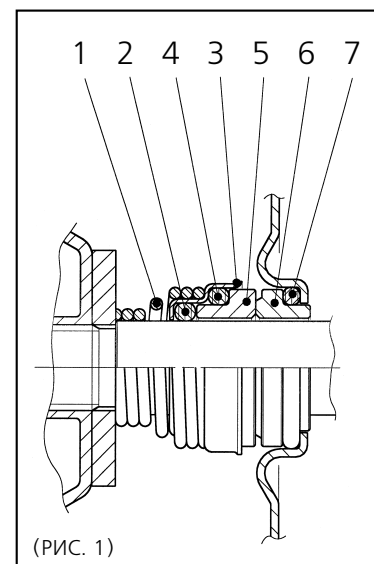
СТАНДАРТНЫЕ МАТЕРИАЛЫ (ТАБЛИЦА 1)

№	ДЕТАЛЬ	МАТЕРИАЛ
1	Пружина	Нержавеющая сталь AISI 316
2	Сальник вала	EPDM
3	Фиксатор	Нержавеющая сталь AISI 316
4	Сальник уплотнительного кольца подвижной конструкции	EPDM
5	Уплотнительное кольцо подвижной конструкции	Керамика
6	Уплотнительное кольцо неподвижной конструкции	Графит
7	Сальник уплотнительного кольца неподвижной конструкции	EPDM

По запросу могут быть предоставлены различные материалы.

Характеристики специальной версии указаны на рис. 1 и в таблице 2.

Неразборная конструкция с антивращающимся стопорным штифтом может быть поставлена по запросу.



АЛЬТЕРНАТИВНЫЕ МАТЕРИАЛЫ (ТАБЛИЦА 2)

(по запросу)

Для определения кода продукта насоса, с торцевым уплотнением и уплотнительным кольцом круглого сечения из альтернативных материалов, к стандартному коду необходимо добавить буквенное сочетание (дополнительный код, указанный в таблице).

ДОПОЛНИТЕЛЬНЫЙ КОД	ПОЗИЦИЯ 1-2-3-4-7	МАТЕРИАЛ 5-6
ХАА	FPM	Керамика - специальный графит
		Карбид кремния - специальный графит
		Карбид кремния - карбид вольфрама
		Карбид вольфрама - карбид вольфрама*
ХАА	FPM	Керамика - графит
		Керамика - специальный графит
		Карбид кремния - специальный графит
		Карбид кремния - карбид кремния
		Карбид кремния - карбид вольфрама
		Карбид вольфрама - карбид вольфрама*

* Версия с антивращательным стопорным штифтом доступна по запросу.

СЕРИЯ НМ

ЭЛЕКТРИЧЕСКИЕ ХАРАКТЕРИСТИКИ, 2850 ОБ/МИН, 50 ГЦ

ТИП НАСОСА	ПОТРЕБЛЯЕМАЯ МОЩНОСТЬ *	ПОТРЕБЛЯЕМЫЙ ТОК *	КОНДЕНСАТОР
ОДНОФАЗНЫЙ	кВт	220-240 В А	μF / 450 В
2НМ3	0,51	2,34	10
2НМ4	0,66	2,92	14
2НМ5	0,85	3,72	16
2НМ7	1,13	5,09	20
4НМ4	0,62	2,77	14
4НМ5	0,86	3,76	16
4НМ7	1,29	5,74	25
4НМ9	1,45	6,49	25

* Максимальные значения в пределах рабочих характеристик.

ТИП НАСОСА	ПОТРЕБЛЯЕМАЯ МОЩНОСТЬ *	ПОТРЕБЛЯЕМЫЙ ТОК *	ПОТРЕБЛЯЕМЫЙ ТОК *
ТРЕХФАЗНЫЙ	кВт	220-240 В А	380-415 В А
2НМ3Т	0,47	1,80	1,04
2НМ4Т	0,67	2,56	1,48
2НМ5Т	0,87	2,94	1,70
2НМ7Т	1,12	3,74	2,16
4НМ4Т	0,62	2,51	1,45
4НМ5Т	0,88	2,96	1,71
4НМ7Т	1,21	4,33	2,50
4НМ9Т	1,38	4,61	2,66

hm-2p50_b_te

СЕРИЯ НМС

ЭЛЕКТРИЧЕСКИЕ ХАРАКТЕРИСТИКИ, 2850 ОБ/МИН, 50 ГЦ

ТИП НАСОСА	ПОТРЕБЛЯЕМАЯ МОЩНОСТЬ *	ПОТРЕБЛЯЕМЫЙ ТОК *	КОНДЕНСАТОР
ОДНОФАЗНЫЙ	кВт	220-240 В А	μF / 450 В
2НМС3	0.47	2.25	10
2НМС4R	0.61	2.75	14
2НМС4	0.73	3.28	16
2НМС7	1.00	4.61	20
4НМС3	0.51	2.35	10
4НМС4	0.68	2.99	14
4НМС5	0.81	3.54	16
4НМС7	1.13	5.08	20

* Максимальные значения в пределах рабочих характеристик

ТИП НАСОСА	ПОТРЕБЛЯЕМАЯ МОЩНОСТЬ *	ПОТРЕБЛЯЕМЫЙ ТОК *	ПОТРЕБЛЯЕМЫЙ ТОК *
ТРЕХФАЗНЫЙ	кВт	220-240 В А	380-415 В А
2НМС3Т	0.42	1.77	1.02
2НМС4RT	0.61	2.51	1.45
2НМС4Т	0.73	2.79	1.61
2НМС7Т	0.98	3.53	2.04
4НМС3Т	0.48	1.8	1.04
4НМС4Т	0.69	2.58	1.49
4НМС5Т	0.82	2.89	1.67
4НМС7Т	1.10	3.65	2.11

hms-2p50_a_te

**СЕРИЯ НМ
ТАБЛИЦА ГИДРАВЛИЧЕСКИХ ХАРАКТЕРИСТИК**

ТИП НАСОСА	МОЩНОСТЬ ДВИГАТЕЛЯ * кВт	Q = ПОДАЧА										
		л/мин	0	20	30	40	50	60	70	80	100	120
		м³/ч	0	1.2	1.8	2.4	3	3.6	4.2	4.8	6	7.2
H = НАПОР В МЕТРАХ ВОДЯНОГО СТОЛБА												
2НМ3(Т)	0.3	23.8	21.4	19.7	17.6	15.2	12.5	9.4				
2НМ4(Т)	0.45	35.4	32.0	29.5	26.5	23.0	19.0	14.5				
2НМ5(Т)	0.55	46.8	42.1	38.8	34.9	30.4	25.3	19.6				
2НМ7(Т)	0.75	58.5	53.2	49.5	44.9	39.5	33.2	25.8				
4НМ4(Т)	0.45	24.6			20.3	19.1	17.8	16.5	15.0	11.9	8.3	
4НМ5(Т)	0.55	35.4			28.9	27.2	25.4	23.6	21.6	17.2	12.1	
4НМ7(Т)	0.75	48.1			40.2	38.2	36.0	33.7	31.2	25.2	17.7	
4НМ9(Т)	0.9	60.7			51.2	48.6	45.9	42.9	39.7	32.4	23.6	

hm-2p50_a_th

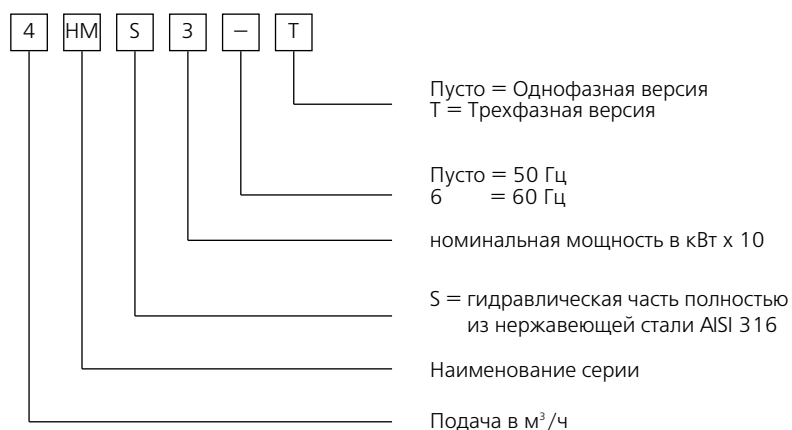
**СЕРИЯ НМС
ТАБЛИЦА ГИДРАВЛИЧЕСКИХ ХАРАКТЕРИСТИК**

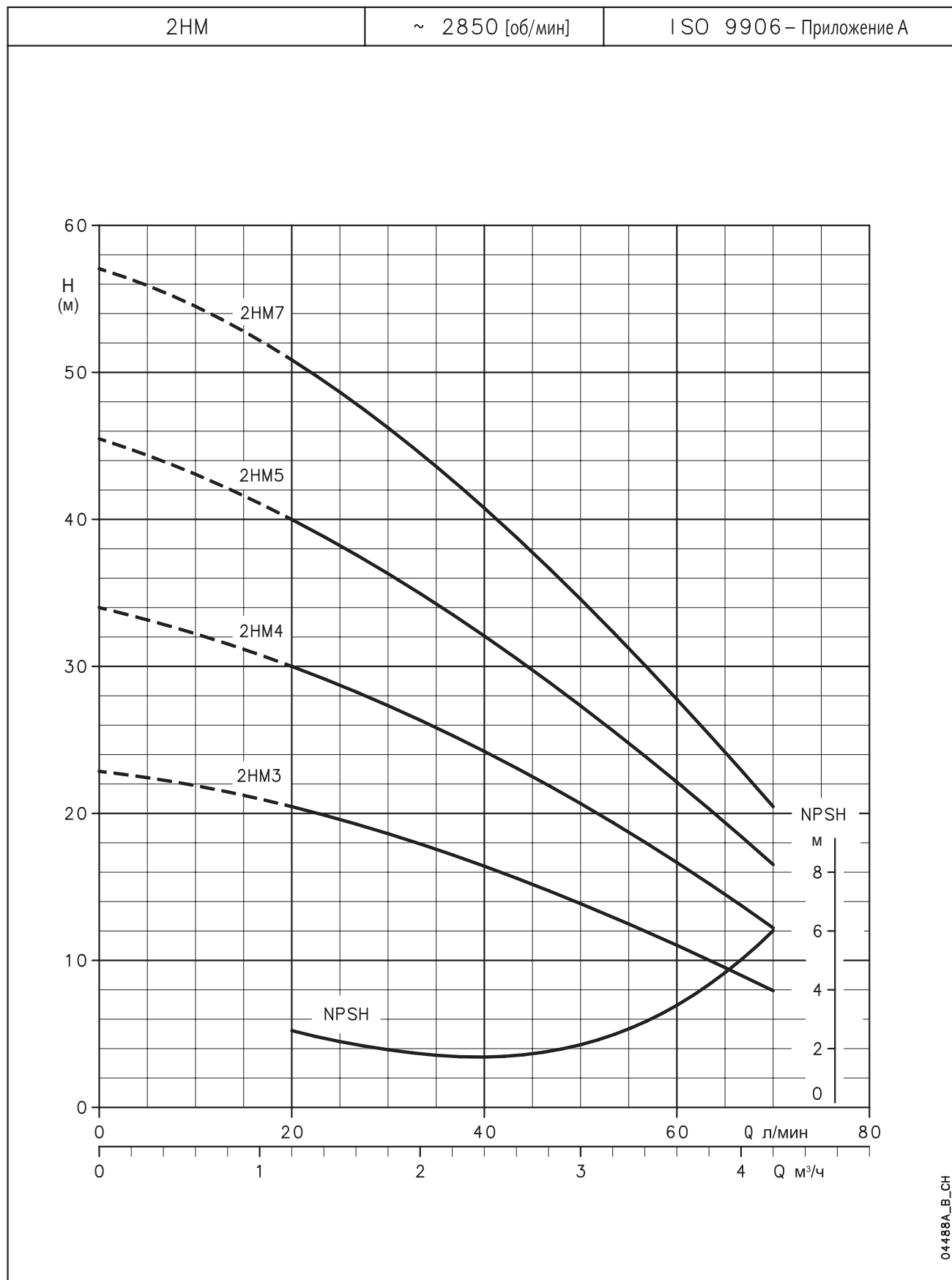
ТИП НАСОСА	МОЩНОСТЬ ДВИГАТЕЛЯ * кВт	Q = ПОДАЧА										
		л/мин	0	20	30	40	50	60	70	80	100	120
		м³/ч	0	1.2	1.8	2.4	3	3.6	4.2	4.8	6	7.2
H = НАПОР В МЕТРАХ ВОДЯНОГО СТОЛБА												
2НМС3(Т)	0.3	20.5	17.8	16.2	14.4	12.3	9.8	6.9				
2НМС4R(Т)	0.45	30.2	26.7	24.3	21.4	18.1	14.4	10.3				
2НМС4(Т)	0.45	41.1	35.6	32.4	28.7	24.6	19.8	14.4				
2НМС7(Т)	0.75	51.2	45.6	41.7	37.1	31.7	25.4	18.2				
4НМС3(Т)	0.3	19.1			15.3	14.4	13.5	12.6	11.6	9.3	6.6	
4НМС4(Т)	0.45	27.8			22.8	21.5	20.1	18.6	17.0	13.5	9.5	
4НМС5(Т)	0.55	37.2			30.6	28.9	27.0	25.1	23.0	18.2	12.7	
4НМС7(Т)	0.75	46.7			38.9	36.8	34.6	32.2	29.6	23.7	16.7	

hms-2p50_a_th

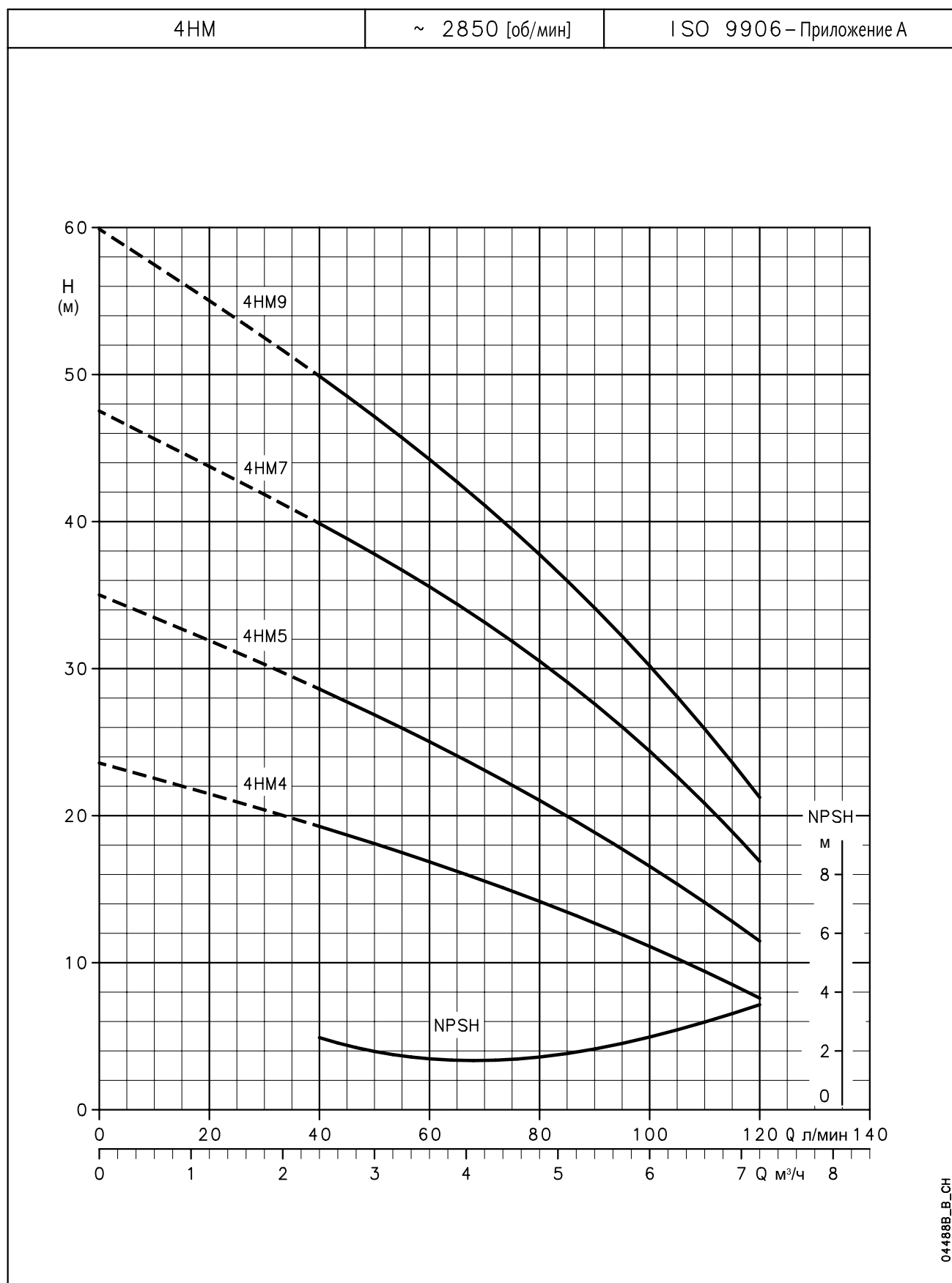
РАСШИФРОВКА ТИПОВОГО ОБОЗНАЧЕНИЯ ЭЛЕКТРОНАСОСА

Типовые обозначения моделей НМ-НМС расшифровываются следующим образом:

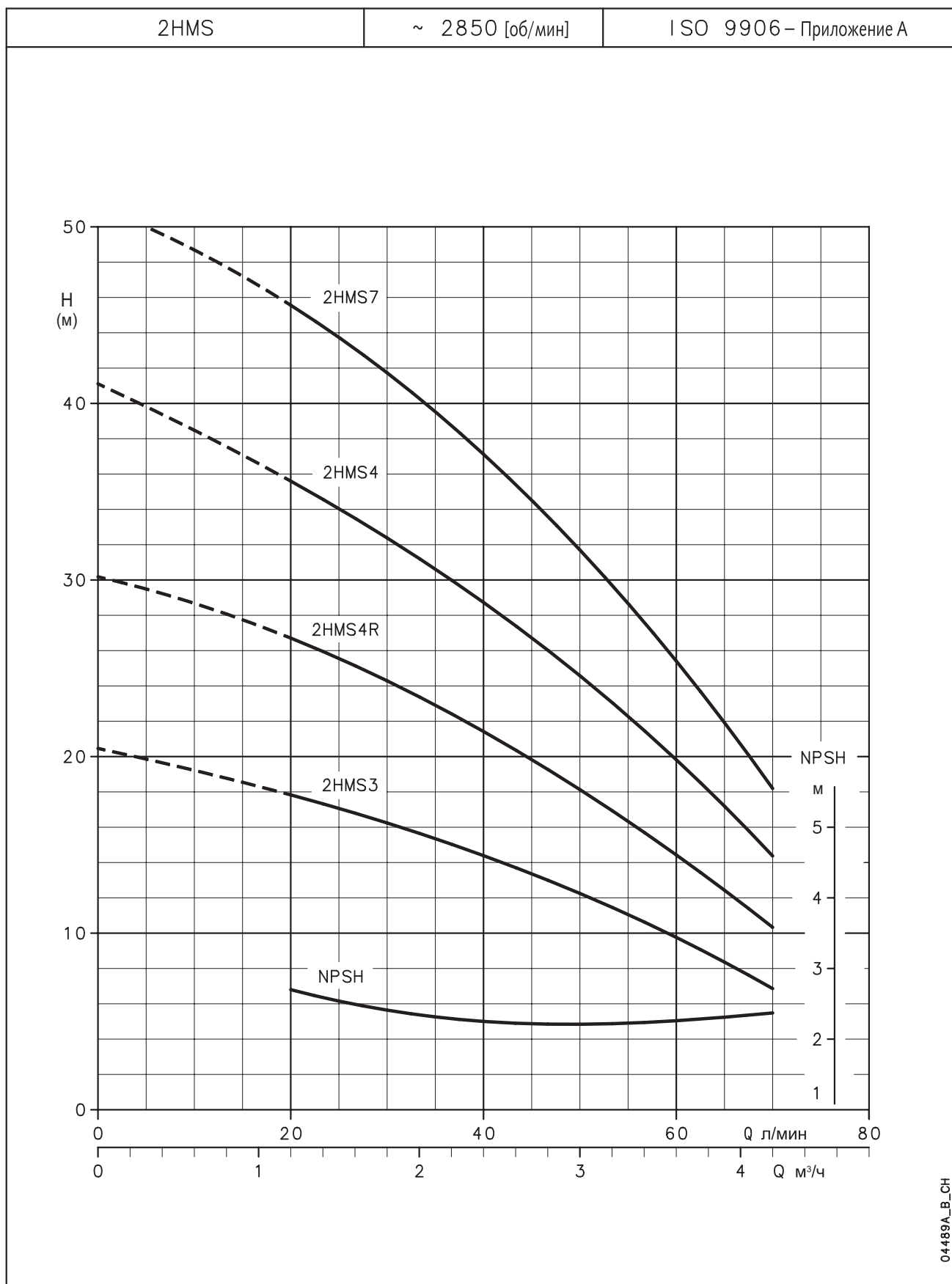


**СЕРИЯ 2HM
ГИДРАВЛИЧЕСКИЕ ХАРАКТЕРИСТИКИ, 2850 ОБ/МИН, 50 ГЦ**


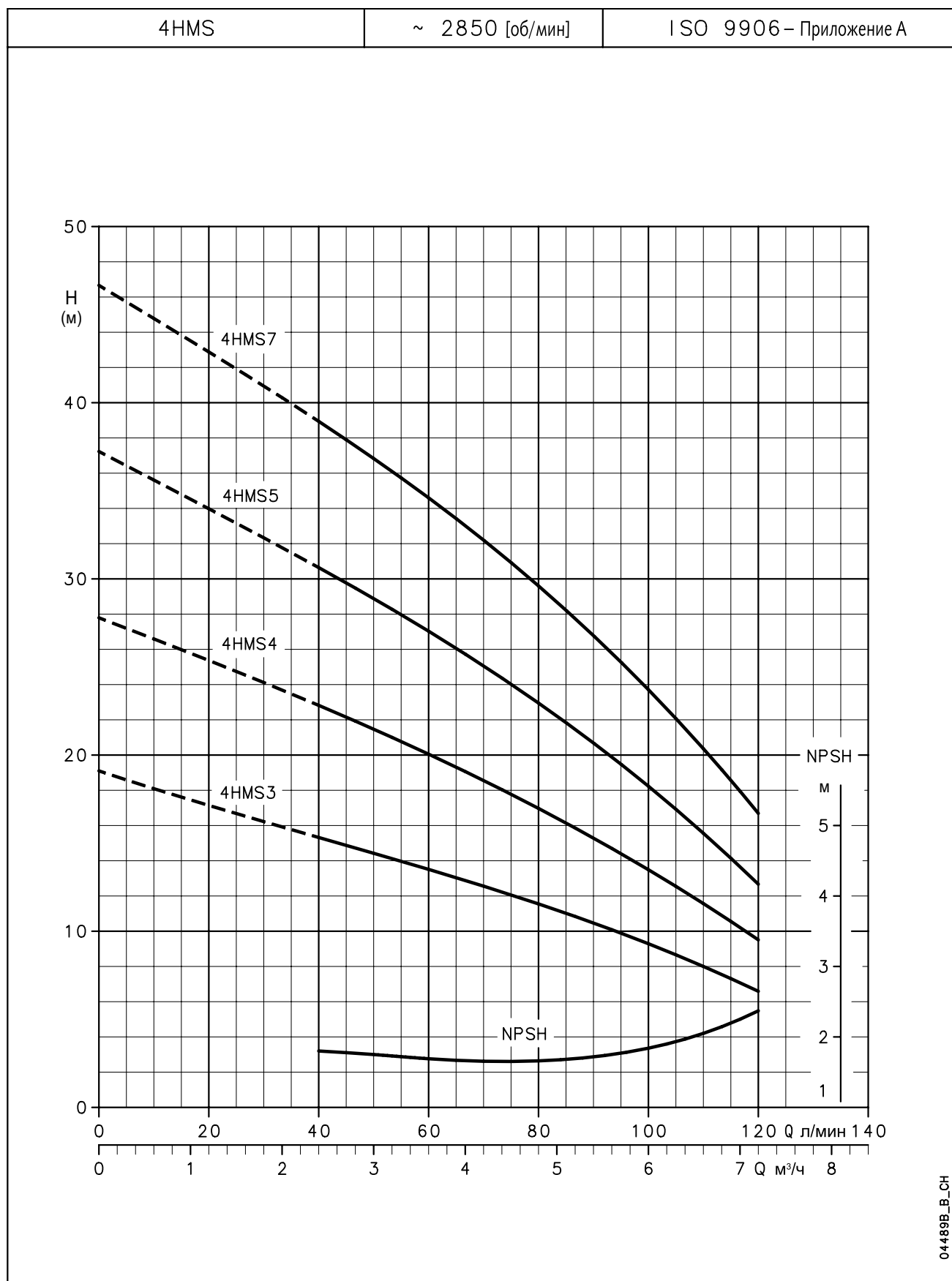
Данные характеристики действительны для жидкостей с плотностью $\rho = 1.0 \text{ кг/дм}^3$ и кинематической вязкостью $\nu = 1 \text{ мм}^2/\text{сек}$.

СЕРИЯ 4НМ
ГИДРАВЛИЧЕСКИЕ ХАРАКТЕРИСТИКИ, 2850 ОБ/МИН, 50 ГЦ


Данные характеристики действительны для жидкостей с плотностью $\rho = 1.0 \text{ кг/дм}^3$ и кинематической вязкостью $\nu = 1 \text{ мм}^2/\text{сек}$.

СЕРИЯ 2HMS
ГИДРАВЛИЧЕСКИЕ ХАРАКТЕРИСТИКИ, 2850 ОБ/МИН, 50 ГЦ


Данные характеристики действительны для жидкостей с плотностью $\rho = 1.0 \text{ кг/дм}^3$ и кинематической вязкостью $\nu = 1 \text{ мм}^2/\text{сек}$.

СЕРИЯ 4HMS
ГИДРАВЛИЧЕСКИЕ ХАРАКТЕРИСТИКИ, 2850 ОБ/МИН, 50 ГЦ


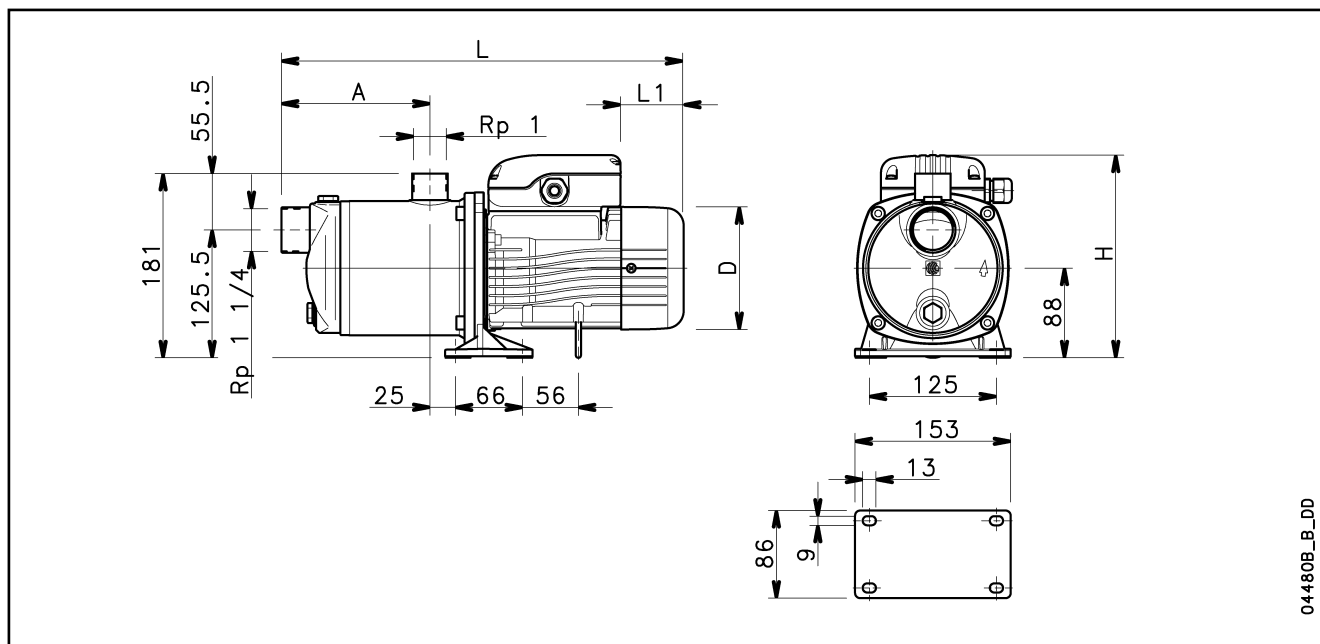
Данные характеристики действительны для жидкостей с плотностью $\rho = 1.0 \text{ кг/дм}^3$ и кинематической вязкостью $\nu = 1 \text{ мм}^2/\text{сек}$.



ITT

Lowara

СЕРИИ HM-HMS РАЗМЕРЫ И ВЕС



ТИП НАСОСА	РАЗМЕРЫ (мм)						ВЕС кг
	КОЛИЧЕСТВО СТУПЕНЕЙ	A	D	L	L1	H	
2HM 3	2	96	120	345	62	199	6,8
2HM 4	3	121	120	370	62	199	7,7
2HM 5	4	146	120	395	62	199	8,5
2HM 7	5	171	140	434	76	209	12
4HM 4	2	96	120	345	62	199	7,3
4HM 5	3	121	120	370	62	199	8,1
4HM 7	4	146	140	409	31	218	11,6
4HM 9	5	171	140	434	31	218	11,4
2HM3T	2	96	120	345	62	199	6,6
2HM4T	3	121	120	370	62	199	7,6
2HM5T	4	146	120	395	62	199	8,3
2HM7T	5	171	140	434	76	209	11,7
4HM4T	2	96	120	345	62	199	7,2
4HM5T	3	121	120	370	62	199	8
4HM7T	4	146	140	409	76	209	11,3
4HM9T	5	171	140	434	76	209	12
2HMS3	2	96	120	345	62	199	7
2HMS4R	3	121	120	370	62	199	7,6
2HMS4	4	146	120	395	62	199	8
2HMS7	5	171	140	434	76	209	12
4HMS3	2	96	120	345	62	199	7
4HMS4	3	121	120	370	62	199	7,8
4HMS5	4	146	120	395	62	199	8,7
4HMS7	5	171	140	434	76	209	10
2HMS3T	2	96	120	345	62	199	7
2HMS4R T	3	121	120	370	62	199	7,6
2HMS4T	4	146	120	395	62	199	8,2
2HMS7T	5	171	140	434	76	209	9,6
4HMS3T	2	96	120	345	62	199	6,8
4HMS4T	3	121	120	370	62	199	7,7
4HMS5T	4	146	120	395	62	199	8,5
4HMS7T	5	171	140	434	76	209	10

hm-hms-2p50_b_td

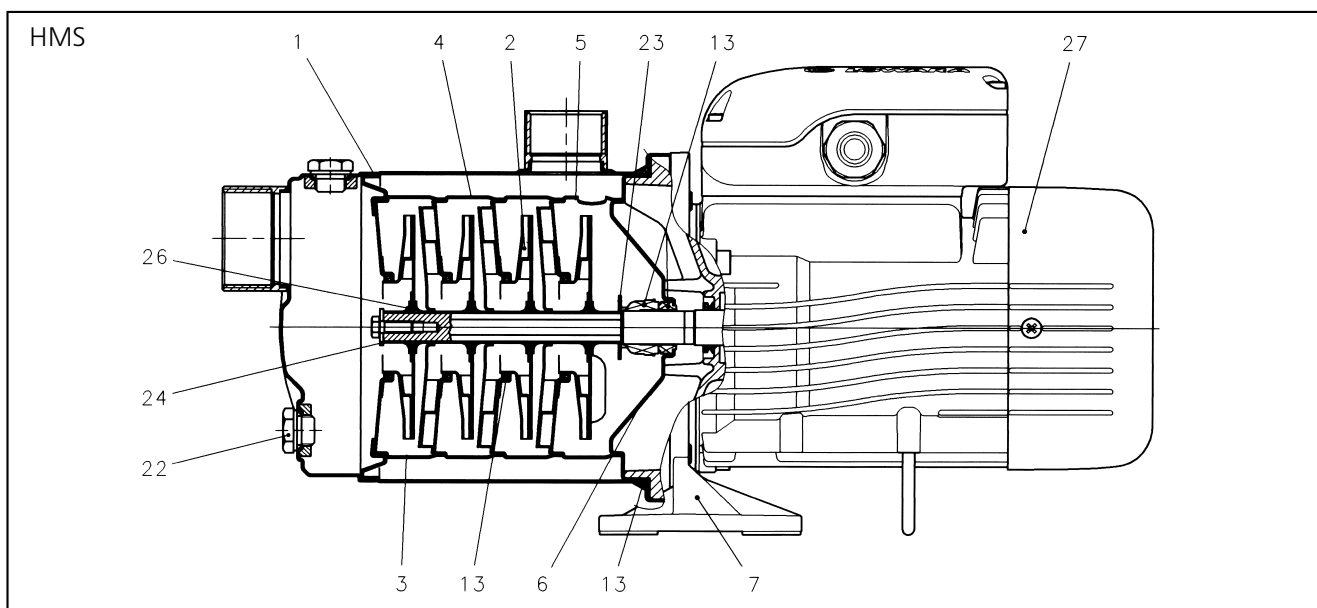
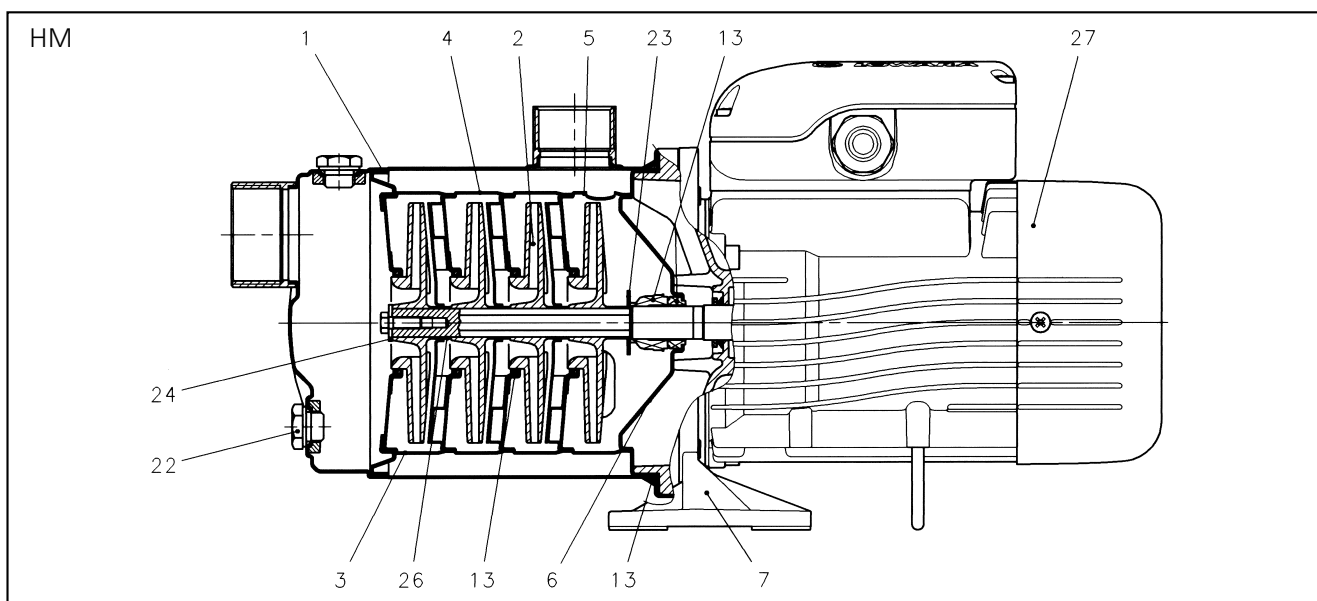


ITT

Lowara

СЕРИЯ НМ-HMS

ПОПЕРЕЧНЫЙ РАЗРЕЗ НАСОСА И СПИСОК ОСНОВНЫХ ДЕТАЛЕЙ



№	НАИМЕНОВАНИЕ	
1	Корпус насоса	
* 2	Рабочее колесо	
3	Камера первой ступени Диффузор	
5	Последний диффузор	
6	Диск посадочного места торцевого уплотнения	
7	Опорная "лапа" гидравлической части/электродвигателя	
* 13	Набор торцевого уплотнения + Уплотнительное кольцо круглого сечения	
22	Заглушки заливного и сливного отверстий	Уплотнительное кольцо круглого сечения
23	Шайба фиксации торцевого уплотнения	
24	Шайба фиксации рабочего колеса	
26	Втулка рабочего колеса	
27	Двигатель	

* Рекомендуемые запасные части.



ITT

Lowara

ТЕХНИЧЕСКОЕ ПРИЛОЖЕНИЕ

СЕРИЯ НМ-HMS
**СТАНДАРТНАЯ ВЕРСИЯ: ТОРЦЕВОЕ УПЛОТНЕНИЕ ГРАФИТ/КЕРАМИКА
УПЛОТНИТЕЛЬНЫЕ КОЛЬЦА КРУГЛОГО СЕЧЕНИЯ NBR**
ТАБЛИЦА СОВМЕСТИМОСТИ ДЛЯ НАИБОЛЕЕ ИСПОЛЗУЕМЫХ ЖИДКОСТЕЙ

 За другими жидкостями - обращайтесь на нашу веб-страницу www.lowara.com

ЖИДКОСТЬ	КОНЦЕНТРАЦИЯ %	ТЕМПЕРАТУРА МИН (°C) МАКС (°C)	ПЛОТНОСТЬ кг/дм³	РЕКОМЕНДУЕМЫЙ МАТЕРИАЛ ТОРЦЕВЫХ УПЛОТНЕНИЙ		ТОРЦЕВОЕ УПЛОТНЕНИЕ		УПЛОТН. КОЛЬЦО КРУГЛОГО СЕЧЕНИЯ	
				HM (2) (AISI 304+Noryl)	HMS (AISI 316)	КОЛ-ВО В	КОЛ-ВО А	EPDM	FPM
Уксусная кислота (1) CH ₃ -CO-OH код конфигурации	80	-10 +70	1.05	стандартный продукт	стандартный продукт	2	3	1	3
Лимонная кислота + вода H ₈ C ₆ O ₇ H ₂ O код конфигурации	5	-10 +70	1.54	стандартный продукт	стандартный продукт	1	1	1	1
Соляная кислота (1) H Cl код конфигурации	2	-5 +25	1.20	не рекомендуется	2 ...XAA	3	2	3	1
Вода H ₂ O код конфигурации	100	-5 +90	1.00	стандартный продукт	стандартный продукт	1	1	1	1
Неионизированная вода код конфигурации	100	+110	0	стандартный продукт	стандартный продукт	1	1	1	1
Деминерализованная вода код конфигурации	100	-25 +110		стандартный продукт	стандартный продукт	1	1	1	1
Морская вода (4) код конфигурации	/	-10 +25		3 не рекомендуется	2 стандартный продукт	2	2	1	1
Фреон 112 C Cl ₂ F C Cl ₂ F код конфигурации	100	-20 +30	1.57	2 ...XAA	1 ...XAA	3	1	3	1
Фреон 113 C Cl ₂ FC Cl F ₂ код конфигурации	100	-20 +30	1.42	2 ...XAA	1 ...XAA	3	2	3	2
Этиленгликоль ОН (C ₂ H ₄ O) ₃ H код конфигурации	50	-20 +60	1.13	1 стандартный продукт	1 стандартный продукт	2	2	1	1
Керосин код конфигурации	100	0 +80		3 не рекомендуется	1 стандартный продукт	3	2	3	1
Касторовое масло код конфигурации	100	-10 +110		2 ...XAA	1 ...XAA	2	1	2	1
Минеральное масло код конфигурации	100	-5 +110	0.94	2 ...XAA	1 ...XAA	3	1	3	1
Перхлорэтилен Cl ₂ C=CCl ₂ (Тетрахлорэтилен) (1) код конфигурации	/	-10 +50	1.6	3 не рекомендуется	1 ...XAA	3	1	3	1
Едкий натр Na OH код конфигурации	25	0 +70	2.13	2 не рекомендуется	1 ...XBB	2	3	1	2
Плодовый сок код конфигурации	/	-5 +70		1 стандартный продукт	1 стандартный продукт	1	1	1	1

(X) - Требуется положительное значение NPSH.

1 = Хорошая совместимость
2 = Плохая совместимость
3 = Не совместимо
(1) Опасные жидкости (токсичные, ядовитые, поражают кожу, вызывают раздражение, и т.п.).
(2) Огнеопасные и взрывоопасные жидкости.
(3) Только модели с 4-х полюсным двигателем.
(4) Применение нержавеющей стали зависит от концентрации хлора в комплексе с температурой жидкости, необходим подробный анализ.

ПРИМЕНЕНИЕ ЭЛЕКТРОНАСОСОВ СЕРИИ НМ**ВОДООЧИСТКА:**

Фильтрация
Умягчение воды
Водоподготовка
Промышленные и жилищно-коммунальные бассейны

ПРОИЗВОДСТВО ПЛАСТМАСС:

Температурный контроль
Экструдеры
Производство полимеров
Термическая обработка

СЕЛЬСКОЕ ХОЗЯЙСТВО**И ЖИЛИЩНО-КОММУНАЛЬНАЯ СФЕРА:**

Орошение
Теплицы
Увлажнители
Водоснабжение

ОТОПЛЕНИЕ, ВЕНТИЛЯЦИЯ:

и кондиционирование воздуха
Воздухоочистительные установки
Рециркуляция воды
Градирни
Системы охлаждения
Температурный контроль
Охладители
Индукционный нагрев
Теплообменники
Водонагрев

ПИЩЕВАЯ ПРОМЫШЛЕННОСТЬ:

Технология производства пищевых продуктов
Мытье бутылок
Технология обработки citrusовых культур
Мытье посуды
Пивоварение
Санитарно-технические изделия

ПРОМЫШЛЕННОСТЬ:

Окрасочные кабины
Легкие химические жидкости
Повышение давления

МЕДИЦИНА:

Лазерное охлаждение
Массаж
Медицинские охладители
Санитарно-техническое оборудование

ОБРАБОТКА ОТХОДОВ:

Очистка сточных вод

МЕХАНИЧЕСКОЕ ОБОРУДОВАНИЕ:

Промывка жирных деталей
Промывка деталей
Химическая обработка

ГРАФИКА:

Промывка пленки
Охлаждение

ПРИМЕНЕНИЕ В МОРЕ:

Водоснабжение на борту корабля

КОМПЬЮТЕРЫ:

Промывка печатной платы
Охлаждение устройств

ПРАЧЕЧНАЯ:

Промышленные прачечные

NPSH

Минимальные рабочие значения, которые могут быть достигнуты на всасе приводной части насоса должны быть ограничены во избежание начала кавитации.

Кавитация – это процесс образования пузырьков наполненных парами жидкости, а также газами выделяющимися из жидкости в результате чего давление в данном месте снижается до критического значения, равно или ниже давления насыщенных паров жидкости.

Пузырьки, наполненные парами и газами выделившимися из жидкости, перемещаются вместе с потоком и, при достижении области более высокого давления разрушаются и создают волну гидравлического удара, передаваемую к стенкам, которые подвергаются циклу напряжений, постепенно поддаваясь пластической деформации вследствие износа (кавитационная эрозия).

Данное явление сопровождается характерным “металлическим” шумом, который возникает от удара о стены трубы и называется начальной кавитацией.

Разрушение по причине кавитации может быть усилено электрохимической коррозией, местный перегрев в результате пластической деформации стен. Материалы, которые обеспечивают самое высокое сопротивление перегреву и коррозии, сделаны из высоколегированной стали, в особых случаях из аустенитной стали. Начальная кавитация может быть определена, обратившись к технической литературе, путем расчета NPSH во всасывающем трубопроводе (высота столба жидкости над всасывающим патрубком насоса). NPSH обозначает общую энергию (выраженную в метрах), которую жидкость имеет на всасе насоса.

Определить статический напор h_z , при котором оборудование можно установить в безопасном режиме, можно с помощью следующей формулы:

$$h_p + h_z \geq (NPSHr + 0.5) + h_f + h_{pv} \quad (1)$$

где:

h_p – это абсолютное давление применяемое для жидкостей со свободной поверхностью в приемном резервуаре, выраженное в м водяного столба; h_p - это отношение между барометрическим давлением и плотностью жидкости .

h_z – высота всасывания между осью насоса и минимальным уровнем свободной поверхности жидкости в приемном резервуаре, выражаемое в м.; h_z отрицательный, когда уровень ниже, чем ось насоса.

h_f – гидравлическое сопротивление во всасывающей трубе и запорной арматуре, такой как: отводы, обратный клапан, задвижка, колени, и т.д.

h_{pv} – давление насыщенных паров жидкости при рабочей температуре, выражаемое в м. водяного столба. h_{pv} это отношение между P_v давлением насыщенных паров и плотностью (удельной массой) жидкости.

0.5 – коэффициент запаса

Максимальный допустимый напор на всасе для установки зависит от значения атмосферного давления (т.е. высота над уровнем моря, на которой устанавливается насос) и от температуры жидкости.

Чтобы помочь пользователю с температурой воды (4°C) и высотой над уровнем моря, нижеприведенные таблицы показывают падение в гидравлическом напоре в зависимости от высоты над уровнем моря, и потери на всасывании в зависимости от температуры.

Температура воды (°C)	20	40	60	80	90	110	120
Потери на всасе (м)	0,2	0,7	2,0	5,0	7,4	15,4	21,5

Отметка над уровнем моря (м)	500	1000	1500	2000	2500	3000
Потери на всасе (м)	0,55	1,1	1,65	2,2	2,75	3,3

Значение потерь потока показаны в таблицах на страницах 20-21 в данном каталоге. Для того, чтобы уменьшить до минимума, особенно в случаях большой высоты всасывания (более 4-5 м) либо в рабочих пределах с большим расходом, мы рекомендуем использовать всасывающую трубу с диаметром больше, чем диаметр всасывающего патрубка насоса. Хорошим решением всегда будет расположение насоса как можно ближе к жидкости, которую нужно перекачать.

Выполните следующий подсчет:

Жидкость: вода при ~ 15°C $\gamma = 1 \text{ кг/дм}^3$.

Требуемый расход: 30 м³/час.

Требуемая высота напора: 43 м.

Высота всасывания: 3.5 м.

Выбор – насос FHE 40-200/75, у которого требуемое значение NPSH, при 30 м³/час, 2.5 м.

Для воды при 15°C:

$h_p = P_a/\gamma = 10,33\text{м}$, $h_{pv} = P_v/\gamma = 0,174 \text{ м}$ (0.01701 бар).

Сопротивление потока H_f во всасывающей трубе с учетом приемлемого клапана ~ 1.2 м.

Подставляя параметры в формулу 1 числовые значения, мы получаем:

$10,33 + (-3,5) > (2,5 + 0,5) + 1,2 + 0,17$
откуда следует: $6.8 > 4.4$

Таким образом, неравенство проверено.

**ТАБЛИЦА ps ДАВЛЕНИЕ ПАРООБРАЗОВАНИЯ ЖИДКОСТИ
И ρ ПЛОТНОСТЬ ВОДЫ**

t °C	T K	ps бар	ρ кг/дм ³
0	273,15	0,00611	0,9998
1	274,15	0,00657	0,9999
2	275,15	0,00706	0,9999
3	276,15	0,00758	0,9999
4	277,15	0,00813	1,0000
5	278,15	0,00872	1,0000
6	279,15	0,00935	1,0000
7	280,15	0,01001	0,9999
8	281,15	0,01072	0,9999
9	282,15	0,01147	0,9998
10	283,15	0,01227	0,9997
11	284,15	0,01312	0,9997
12	285,15	0,01401	0,9996
13	286,15	0,01497	0,9994
14	287,15	0,01597	0,9993
15	288,15	0,01704	0,9992
16	289,15	0,01817	0,9990
17	290,15	0,01936	0,9988
18	291,15	0,02062	0,9987
19	292,15	0,02196	0,9985
20	293,15	0,02337	0,9983
21	294,15	0,2485	0,9981
22	295,15	0,02642	0,9978
23	296,15	0,02808	0,9976
24	297,15	0,02982	0,9974
25	298,15	0,03166	0,9971
26	299,15	0,03360	0,9968
27	300,15	0,03564	0,9966
28	301,15	0,03778	0,9963
29	302,15	0,04004	0,9960
30	303,15	0,04241	0,9957
31	304,15	0,04491	0,9954
32	305,15	0,04753	0,9951
33	306,15	0,05029	0,9947
34	307,15	0,05318	0,9944
35	308,15	0,05622	0,9940
36	309,15	0,05940	0,9937
37	310,15	0,06274	0,9933
38	311,15	0,06624	0,9930
39	312,15	0,06991	0,9927
40	313,15	0,07375	0,9923
41	314,15	0,07777	0,9919
42	315,15	0,08198	0,9915
43	316,15	0,09639	0,9911
44	317,15	0,09100	0,9907
45	318,15	0,09582	0,9902
46	319,15	0,10086	0,9898
47	320,15	0,10612	0,9894
48	321,15	0,11162	0,9889
49	322,15	0,11736	0,9884
50	323,15	0,12335	0,9880
51	324,15	0,12961	0,9876
52	325,15	0,13613	0,9871
53	326,15	0,14293	0,9862
54	327,15	0,15002	0,9862
55	328,15	0,15741	0,9857

t °C	T K	ps бар	ρ кг/дм ³
56	329,15	0,16511	0,9852
57	330,15	0,17313	0,9846
58	331,15	0,18147	0,9842
59	332,15	0,19016	0,9837
60	333,15	0,19920	0,9232
61	334,15	0,2086	0,9826
62	335,15	0,2184	0,9821
63	336,15	0,2286	0,9816
64	337,15	0,2391	0,9811
65	338,15	0,2501	0,9805
66	339,15	0,2615	0,9799
67	340,15	0,2733	0,9793
68	341,15	0,2856	0,9788
69	342,15	0,2984	0,9782
70	343,15	0,3116	0,9777
71	344,15	0,3253	0,9770
72	345,15	0,3396	0,9765
73	346,15	0,3543	0,9760
74	347,15	0,3696	0,9753
75	348,15	0,3855	0,9748
76	349,15	0,4019	0,9741
77	350,15	0,4189	0,9735
78	351,15	0,4365	0,9729
79	352,15	0,4547	0,9723
80	353,15	0,4736	0,9716
81	354,15	0,4931	0,9710
82	355,15	0,5133	0,9704
83	356,15	0,5342	0,9697
84	357,15	0,5557	0,9691
85	358,15	0,5780	0,9684
86	359,15	0,6011	0,9678
87	360,15	0,6249	0,9671
88	361,15	0,6495	0,9665
89	362,15	0,6749	0,9658
90	363,15	0,7011	0,9652
91	364,15	0,7281	0,9644
92	365,15	0,7561	0,9638
93	366,15	0,7849	0,9630
94	367,15	0,8146	0,9624
95	368,15	0,8453	0,9616
96	369,15	0,8769	0,9610
97	370,15	0,9094	0,9602
98	371,15	0,9430	0,9596
99	372,15	0,9776	0,9586
100	373,15	1,0133	0,9581
102	375,15	1,0878	0,9567
104	377,15	1,1668	0,9552
106	379,15	1,2504	0,9537
108	381,15	1,3390	0,9522
110	383,15	1,4327	0,9507
112	385,15	1,5316	0,9491
114	387,15	1,6362	0,9476
116	389,15	1,7465	0,9460
118	391,15	1,8628	0,9445
120	393,15	1,9854	0,9429

t °C	T K	ps бар	ρ кг/дм ³
122	395,15	2,1145	0,9412
124	397,15	2,2504	0,9396
126	399,15	2,3933	0,9379
128	401,15	2,5435	0,9362
130	403,15	2,7013	0,9346
132	405,15	2,8670	0,9328
134	407,15	3,041	0,9311
136	409,15	3,223	0,9294
138	411,15	3,414	0,9276
140	413,15	3,614	0,9258
145	418,15	4,155	0,9214
150	423,15	4,760	0,9168
155	428,15	5,433	0,9121
160	433,15	6,181	0,9073
165	438,15	7,008	0,9024
170	443,15	7,920	0,8973
175	448,15	8,924	0,8921
180	453,15	10,027	0,8869
185	458,15	11,233	0,8815
190	463,15	12,551	0,8760
195	468,15	13,987	0,8704
200	473,15	15,55	0,8647
205	478,15	17,243	0,8588
210	483,15	19,077	0,8528
215	488,15	21,060	0,8467
220	493,15	23,198	0,8403
225	498,15	25,501	0,8339
230	503,15	27,976	0,8273
235	508,15	30,632	0,8205
240	513,15	33,478	0,8136
245	518,15	36,523	0,8065
250	523,15	39,776	0,7992
255	528,15	43,246	0,7916
260	533,15	46,943	0,7839
265	538,15	50,877	0,7759
270	543,15	55,058	0,7678
275	548,15	59,496	0,7593
280	553,15	64,202	0,7505
285	558,15	69,186	0,7415
290	563,15	74,461	0,7321
295	568,15	80,037	0,7223
300	573,15	85,927	0,7122
305	578,15	92,144	0,7017
310	583,15	98,700	0,6906
315	588,15	105,61	0,6791
320	593,15	112,89	0,6669
325	598,15	120,56	0,6541
330	603,15	128,63	0,6404
340	613,15	146,05	0,6102
350	623,15	165,35	0,5743
360	633,15	186,75	0,5275
370	643,15	210,54	0,4518
374,15	647,30	221,2	0,3154



ITT


Lowara

ГИДРАВЛИЧЕСКИЕ ПОТЕРИ ТАБЛИЦА ПОТЕРЬ ПОТОКА НА УЧАСТКЕ 100 М В НОВОМ И ПРЯМОМ ЧУГУННОМ ТРУБОПРОВОДЕ

РАСХОД		Номинальный диаметр в мм и дюймах																	
м³/час	л/мин.	15 1/2"	20 3/4"	25 1"	32 1 1/4"	40 1 1/2"	50 2"	65 2 1/2"	80 3"	100 4"	125 5"	150 6"	175 7"	200 8"	250 10"	300 12"	350 14"	400 16"	
0,6	10	V 11,8	0,94 2,82	0,53 1,61	0,34 1,05	0,21 0,68													
0,9	15	V 17,7	1,42 4,23	0,8 2,41	0,51 1,53	0,31 0,95													
1,2	20	V 23,6	1,89 5,67	1,06 3,18	0,68 2,04	0,41 1,22	0,27 0,81												
1,5	25	V 30,3	2,36 7,08	1,33 3,99	0,85 2,55	0,52 1,56	0,33 0,99												
1,8	30	V 36,1	2,83 8,49	1,59 4,77	1,02 3,06	0,62 1,86	0,4 1,2												
2,1	35	V 42,0	3,3 9,9	1,86 5,58	1,19 3,57	0,73 2,19	0,46 1,38	0,3 0,9											
2,4	40	V 47,8	3,77 11,31	2,12 6,36	1,36 3,99	0,83 2,41	0,53 1,56	0,34 0,99											
3	50	V 53,7	4,72 14,16	2,65 7,95	1,7 4,77	1,04 2,91	0,66 1,91	0,42 1,23											
3,6	60	V 60,6	5,68 17,04	3,18 9,54	2,04 5,71	1,24 3,47	0,8 2,31	0,51 1,47											
4,2	70	V 67,5	6,64 19,92	3,72 10,86	2,38 6,71	1,45 4,06	0,93 2,61	0,59 1,67											
4,8	80	V 74,4	7,6 22,8	4,25 12,75	2,72 7,66	1,66 4,71	1,06 2,97	0,68 1,97											
5,4	90	V 81,3	8,56 25,68	4,78 14,34	3,06 8,57	1,87 5,21	1,19 3,27	0,76 2,11	0,45 1,26										
6	100	V 88,2	9,52 28,56	5,3 15,9	3,4 9,54	2,07 5,79	1,33 3,71	0,85 2,41	0,5 1,41										
7,5	125	V 105,8	11,9 35,76	6,45 19,35	4,25 11,86	2,59 7,29	1,66 4,66	1,06 2,97	0,63 1,77										
9	150	V 123,4	14,2 42,6	7,6 22,8	5,1 14,34	3,11 8,73	1,99 5,57	1,27 3,57	0,75 2,11	0,5 1,41									
10,5	175	V 141,0	16,6 49,8	8,8 26,4	6,0 16,5	3,63 9,99	2,32 6,57	1,49 4,11	0,88 2,41	0,58 1,61									
12	200	V 158,6	19,0 57,0	10,0 29,7	7,0 19,0	4,15 11,46	2,65 7,35	1,7 4,71	1,01 2,81	0,66 1,81									
15	250	V 197,3	23,6 70,8	12,7 38,1	9,0 24,3	5,18 14,34	3,32 9,11	2,12 5,81	1,26 3,47	0,83 2,31	0,53 1,47								
18	300	V 236,0	28,3 84,9	15,4 46,2	11,0 29,7	6,33 17,34	3,98 10,86	2,55 7,29	1,51 4,11	0,64 1,77	0,51 1,41								
24	400	V 314,7	37,7 113,1	20,1 60,3	14,0 37,7	8,57 23,1	5,31 14,34	3,4 9,11	2,01 5,57	1,33 3,66	0,85 2,31								
30	500	V 393,4	47,2 141,6	26,5 79,5	18,0 47,7	10,46 28,5	6,63 17,82	4,25 11,46	2,51 6,81	1,66 4,51	1,06 2,91	0,68 1,81							
36	600	V 472,1	56,8 170,4	31,8 95,4	21,0 54,0	12,69 34,71	7,63 20,79	5,1 14,34	3,02 8,11	1,99 5,31	1,27 3,47	0,82 2,31							
42	700	V 550,8	66,4 199,2	37,2 113,4	24,0 63,0	15,18 41,1	8,98 24,3	6,0 16,5	3,52 9,54	2,32 6,36	1,49 4,11	0,95 2,61							
48	800	V 629,5	76,0 228,0	42,5 127,5	27,0 70,5	17,26 46,2	10,46 28,5	7,0 19,0	4,02 10,86	2,65 7,29	1,70 4,71	1,09 2,91	0,75 2,11						
54	900	V 708,2	86,0 258,0	48,8 146,4	30,0 78,0	19,35 52,1	12,69 34,71	8,0 22,0	4,52 12,3	2,99 8,11	1,91 5,11	1,22 3,31	0,85 2,31						
60	1000	V 787,0	96,0 288,0	55,0 165,0	33,0 87,0	21,45 58,1	14,34 39,6	9,0 24,3	5,03 13,8	3,32 9,11	2,12 5,81	1,36 3,66	0,94 2,61						
75	1250	V 984,3	121,6 364,8	70,0 210,0	42,0 110,0	28,57 78,1	19,0 51,1	12,0 32,1	6,28 17,1	4,15 11,1	2,65 7,1	1,70 4,61	1,18 3,11	0,87 2,41					
90	1500	V 1181,6	147,2 441,6	85,0 255,0	51,0 135,0	37,71 102,1	25,0 67,1	16,0 43,1	7,54 20,1	4,98 13,1	3,18 8,1	2,04 5,61	1,42 3,91	1,04 2,91					
105	1750	V 1379,0	172,8 518,4	100,0 300,0	60,0 160,0	49,14 134,1	32,0 87,1	21,0 57,1	8,79 23,1	5,81 16,1	3,72 10,1	2,38 6,51	1,65 4,51	1,21 3,31	0,93 2,61				
120	2000	V 1576,3	198,4 595,2	115,0 345,0	69,0 180,0	64,29 175,1	39,0 107,1	27,0 73,1	10,63 29,1	6,63 18,1	4,52 12,1	3,18 8,61	2,04 5,71	1,42 3,91	1,04 2,91	0,68 1,81			
150	2500	V 1970,8	251,2 753,6	146,2 438,6	88,0 230,0	87,35 237,1	51,0 139,1	35,0 94,1	13,8 38,1	9,54 26,1	4,11 11,1	3,31 9,1	2,61 7,1	1,81 5,1	1,25 3,41	0,85 2,31			
180	3000	V 2365,3	304,0 912,0	180,0 540,0	108,0 280,0	114,43 313,1	63,0 171,1	43,0 115,1	17,1 47,1	12,3 34,1	5,81 16,1	4,11 11,1	3,31 9,1	2,61 7,1	1,81 5,1	1,25 3,41	0,71 1,91		
300	5000	V 3934,3	500,0 1500,0	297,0 891,0	165,0 435,0	190,57 513,1	99,0 271,1	67,0 181,1	26,1 72,1	19,0 52,1	13,1 36,1	9,1 25,1	6,1 17,1	4,1 11,1	3,1 8,1	2,1 5,1	1,1 3,1	0,87 2,31	0,66 1,81
600	10000	V 7868,6	1000,0 3000,0	594,0 1782,0	330,0 840,0	381,14 1026,1	198,0 542,1	134,0 366,1	52,1 144,1	36,1 99,1	26,1 72,1	18,1 50,1	12,1 34,1	8,1 23,1	5,1 14,1	3,1 8,1	2,1 5,1	1,1 3,1	0,87 2,31
1200	20000	V 15737,2	2000,0 6000,0	1188,0 3564,0	660,0 1680,0	762,28 2052,1	396,0 1084,1	268,0 732,1	104,1 288,1	72,1 198,1	52,1 144,1	36,1 99,1	26,1 72,1	18,1 50,1	12,1 34,1	8,1 23,1	5,1 14,1	3,1 8,1	2,1 5,1
1800	30000	V 23605,8	3000,0 9000,0	1782,0 5346,0	990,0 2520,0	1143,42 3078,1	594,0 1626,1	396,0 1084,1	156,1 432,1	104,1 288,1	72,1 198,1	52,1 144,1	36,1 99,1	26,1 72,1	18,1 50,1	12,1 34,1	8,1 23,1	5,1 14,1	3,1 8,1
3000	50000	V 39343,0	5000,0 15000,0	2970,0 8910,0	1650,0 4350,0	1905,71 5130,1	990,0 2710,1	670,0 1810,1	261,1 721,1	190,1 521,1	131,1 361,1	91,1 251,1	61,1 171,1	41,1 111,1	31,1 81,1	21,1 51,1	11,1 31,1	7,1 19,1	5,1 14,1
4500	75000	V 58912,5	7500,0 22500,0	4455,0 13365,0	2475,0 6315,0	2858,57 7695,1	1485,0 4065,1	1005,0 2710,1	391,1 1084,1	261,1 721,1	181,1 501,1	121,1 341,1	81,1 231,1	51,1 141,1	31,1 81,1	21,1 51,1	11,1 31,1	7,1 19,1	5,1 14,1
6000	100000	V 78550,0	10000,0 30000,0	5940,0 17820,0	3300,0 8400,0	3811,43 10260,1	1980,0 5420,1	1340,0 3660,1	521,1 1441,1	361,1 991,1	261,1 721,1	181,1 501,1	121,1 341,1	81,1 231,1	51,1 141,1	31,1 81,1	21,1 51,1	11,1 31,1	7,1 19,1



ГИДРАВЛИЧЕСКИЕ ПОТЕРИ ТАБЛИЦА ПОТЕРЬ ПОТОКА В КОЛЕНАХ, КЛАПАНАХ И ЗАДВИЖКАХ

СКОРОСТЬ ПОТОКА м/сек	ОСТРОУГОЛЬНЫЕ КОЛЕНА					ГЛАДКИЕ КОЛЕНА					СТАНДАРТНЫЕ ЗАДВИЖКИ	ПРИЕМНЫЕ КЛАПАНА	ОБРАТНЫЕ КЛАПАНА
		$a = 30^\circ$	$a = 40^\circ$	$a = 60^\circ$	$a = 80^\circ$	$a = 90^\circ$	$\frac{d}{R} = 0,4$	$\frac{d}{R} = 0,6$	$\frac{d}{R} = 0,8$	$\frac{d}{R} = 1$			
0,10	0,03	0,04	0,05	0,07	0,08	0,007	0,008	0,01	0,0155	0,027	0,030	30	30
0,15	0,06	0,07	0,10	0,14	0,17	0,016	0,019	0,024	0,033	0,06	0,033	31	31
0,2	0,11	0,13	0,18	0,26	0,31	0,028	0,033	0,04	0,058	0,11	0,058	31	31
0,25	0,17	0,21	0,28	0,4	0,48	0,044	0,052	0,063	0,091	0,17	0,090	31	31
0,3	0,25	0,30	0,41	0,6	0,7	0,063	0,074	0,09	0,13	0,25	0,13	31	31
0,35	0,33	0,40	0,54	0,8	0,93	0,085	0,10	0,12	0,18	0,33	0,18	31	31
0,4	0,43	0,52	0,71	1,0	1,2	0,11	0,13	0,16	0,23	0,43	0,23	32	31
0,5	0,67	0,81	1,1	1,6	1,9	0,18	0,21	0,26	0,37	0,67	0,37	33	32
0,6	0,97	1,2	1,6	2,3	2,8	0,25	0,29	0,36	0,52	0,97	0,52	34	32
0,7	1,35	1,65	2,2	3,2	3,9	0,34	0,40	0,48	0,70	1,35	0,70	35	32
0,8	1,7	2,1	2,8	4,0	4,8	0,45	0,53	0,64	0,93	1,7	0,95	36	33
0,9	2,2	2,7	3,6	5,2	6,2	0,57	0,67	0,82	1,18	2,2	1,20	37	34
1,0	2,7	3,3	4,5	6,4	7,6	0,7	0,82	1,0	1,45	2,7	1,45	38	35
1,5	6,0	7,3	10	14	17	1,6	1,9	2,3	3,3	6	3,3	47	40
2,0	11	14	18	26	31	2,8	3,3	4,0	5,8	11	5,8	61	48
2,5	17	21	28	40	48	4,4	5,2	6,3	9,1	17	9,1	78	58
3,0	25	30	41	60	70	6,3	7,4	9	13	25	13	100	71
3,5	33	40	55	78	93	8,5	10	12	18	33	18	123	85
4,0	43	52	70	100	120	11	13	16	23	42	23	150	100
4,5	55	67	90	130	160	14	21	26	37	55	37	190	120
5,0	67	82	110	160	190	18	29	36	52	67	52	220	140

- 1) Гидравлические потери в изгибах происходят вследствие сжатия струй потока из-за изменения его направления: поэтому при проектировании изгибы должны быть учтены в расчетной длине трубопровода.
- 2) Гидравлические потери в клапанах и задвижках были определены на основе практических тестирований.



ITT

Lowara

ОБЪЕМНАЯ ПРОИЗВОДИТЕЛЬНОСТЬ

Литры в минуту л/мин	Кубические метры в час м ³ /ч	Кубические футы в час фт ³ /ч	Кубические футы в минуту фт ³ /мин	Английский галлон в минуту	Американский галлон в минуту Us gal./min
1,0000	0,0600	2,1189	0,0353	0,2200	0,2640
16,6670	1,0000	35,3147	0,5886	3,6660	4,4030
0,4720	0,0283	1,0000	0,0167	0,1040	0,1250
28,3170	1,6990	60,0000	1,0000	6,2290	7,4800
4,5460	0,2728	9,6326	0,1605	1,0000	1,2010
3,7850	0,2271	8,0209	0,1337	0,8330	1,0000
0,1100	0,0066	0,2339	0,0039	0,0240	0,0290

ДАВЛЕНИЕ И НАПОР

Ньютон на метр квадратный Н/м ²	килоПаскаль кПа	Бар бар	Фунт на квадратный дюйм psi	Метр водяного столба м H ₂ O	мм ртутного столба мм Hg
1,0000	0,0010	1 x 10 ⁵	1,45 x 10 ⁻⁴	1,02 x 10 ⁻⁴	0,0075
1000,0000	1,0000	0,0100	0,1450	0,1020	7,5000
100000,0000	100,0000	1,0000	14,5000	10,2000	750,1000
98067,0000	98,0700	0,9810	14,2200	10,0000	735,6000
6895,0000	6,8950	0,0690	1,0000	0,7030	51,7200
2984,0000	2,9840	0,0300	0,4330	0,3050	22,4200
9789,0000	9,7890	0,0980	1,4200	1,0000	73,4200
133,3000	0,1330	0,0013	0,0190	0,0140	1,0000
3386,0000	3,3860	0,0338	0,4910	0,3450	25,4000

ДЛИНА

миллиметр мм	сантиметр см	метр м	дюйм in	фут ft	ярд yd
1,0000	0,1000	0,0010	0,0394	0,0033	0,0011
10,0000	1,0000	0,0100	0,3937	0,0328	0,0109
1000,0000	100,0000	1,0000	39,3701	3,2808	1,0936
25,4000	2,5400	0,0254	1,0000	0,0833	0,0278
304,8000	30,4800	0,3048	12,0000	1,0000	0,3333
914,4000	91,4400	0,9144	36,0000	3,0000	1,0000

ОБЪЕМ

Кубический метр м ³	литр litro	миллилитр ml	Английский галлон imp. gal.	США галлон US gal.	Кубический фут ft ³
1,0000	1000,0000	1 x 10 ⁶	220,0000	264,2000	35,3147
0,0010	1,0000	1000,0000	0,2200	0,2642	0,0353
1 x 10 ⁻⁶	0,0010	1,0000	2,2 x 10 ⁻⁴	2,642 x 10 ⁻⁴	3,53 x 10 ⁻⁵
0,0045	4,5460	4546,0000	1,0000	1,2010	0,1605
0,0038	3,7850	3785,0000	0,8327	1,0000	0,1337
0,0283	28,3170	28317,0000	6,2288	7,4805	1,0000

G-at_pp_a_sc



RETE COMMERCIALE ITALIANA "WATER TECHNOLOGY GROUP - EMEA"
"WATER TECHNOLOGY GROUP - EMEA" ITALIAN SALES NETWORK

BARI
70026 Modugno Bari
Via X Marzo, 110 P
Tel. 080 5327453 - 5353808
Fax: 080 5327926
e-mail: bari@lowara.ittind.com

BOLOGNA
40132 Bologna - Via Panigale, 74/C
Tel. 051 6415666
Fax: 051 6415527
e-mail: bologna@lowara.ittind.com

BRESCIA
25124 Brescia - Via Volta, 37
Tel. 030 3531909
Fax: 030 3534661
e-mail: brescia@lowara.ittind.com

CAGLIARI
09100 Cagliari - Via Dolcetta, 19
Tel. 070 287762 - 292192
Fax: 070 280946
e-mail: cagliari@lowara.ittind.com

CATANIA
95027 S. Gregorio - Catania
Via XX Settembre, 75
Tel. 095 7123226 - 7123987
Fax: 095 498902
e-mail: catania@lowara.ittind.com

CHIETI
66020 Sambuceto di S. Giovanni
Teatino
Via Aldo Moro, 125
Tel. 085 4461360 - 4460231 - 4460449
Fax: 085 4460630
e-mail: pescara@lowara.ittind.com

MILANO
20090 Trezzano sul Naviglio Milano
Via Goldoni, 29
Tel. 02 48464476 - Fax: 02 4451634
e-mail: milano@lowara.ittind.com

NAPOLI
80017 Melito di Napoli - Napoli
Corso Europa, 369 - Scala "A" int. 11-12
Tel. 081 7113065 - 7113631
Fax: 081 7115761
e-mail: napoli@lowara.ittind.com

PADOVA
35020 Albignasego - Via A. Volta, 56
Zona Mandriola
Tel. 049 8801110 - 8801408
Fax: 049 8801408
e-mail: bassano@lowara.ittind.com

PERUGIA
06100 Perugia
Via Settevalli, 133C, Torre 2 - 3° Piano
Centro Direzionale Piazza Settevalli
Tel. 075 5057126 - Fax: 075 5051242
e-mail: perugia@lowara.ittind.com

PISA
56025 Località Gello di Pontedera - Pisa
Via di Gallo, 55
Tel. 0587 296264 - 296286
Fax: 0587 296410
e-mail: pisa@lowara.ittind.com

PORDENONE
33082 Azzano Decimo Pordenone
Viale 1° Maggio, 65/1 Area 53
Tel. 0434 633243
Fax: 0434 632729
e-mail: pordenone@lowara.ittind.com

ROMA
00173 Roma - Via Frascineto, 8
Tel. 06 7235890 (2 linee)
Fax: 06 7234617
e-mail: roma@lowara.ittind.com

TORINO
Via Torre Pellice, 17 - 10156 Torino
Tel. 011 2979022 - 2979046
Fax: 011 2979001
e-mail: torino@lowara.ittind.com

VICENZA
36061 Bassano del Grappa - VI
Via Pigafetta, 6
Tel. 0424 566776 (R.A. 3 Linee)
Fax: 0424 566773
e-mail: bassano@lowara.ittind.com

RETE COMMERCIALE EUROPEA "WATER TECHNOLOGY GROUP - EMEA"
"WATER TECHNOLOGY GROUP - EMEA" EUROPEAN SALES NETWORK

LOWARA DEUTSCHLAND GmbH
Biebigheimer Straße 12
63762 Grobostheim - (OT Wenigumstadt) - D
Tel. 0 60 26 9 43 - 0
Fax: 0 60 26 9 43 - 2 10
e-mail: info.de@lowara.ittind.com
http://www.lowara.de

LOWARA FRANCE S.A.S.
BP 57311 - 37073 TOURS CEDEX 2
Tel. (0033) 02 47 88 17 17
Fax: (0033) 02 47 88 17 00
e-mail: info.fr@lowara.ittind.com
http://www.lowara.fr

LOWARA FRANCE SAS Agence Sud
Z.I. La Sipièrre
BP 23
13730 Saint Victoret - F
Tel. (0033) 04 42 10 02 30
Fax: (0033) 04 42 10 43 75

LOWARA NEDERLAND B.V.
POSTBUS 54 - 4180 BB Waardenburg
Tel. 0031 - (0)418 - 65 50 60
Fax: 0031 - (0)418 - 65 50 61
e-mail: info.nl@lowara.ittind.com
http://www.lowara.nl

LOWARA PORTUGAL, Lda
Praceta da Castanheira, 38
4475-019 Barca Portugal
Tel. 00351 22 9478550
Fax: 00351 22 9478570
e-mail: info.pt@lowara.ittind.com
http://www.lowara.pt

LOWARA UK Ltd.
Main office
Millwey Rise Industrial Estate - Axminster, Devon EX 13 5HU - GB
Tel. 01297 630200 - Fax: 01297 630270
e-mail: lowarauk.south@itt.com - http://www.lowara.co.uk

LOWARA UK Ltd. Regional sales office
Unit 1, Byram Industrial Park - Low Street
Brotherton, Knottingley - West Yorkshire WF11 9HS
Tel. 01977 607267 - Fax 01977 607226
e-mail: lowarauk.north@itt.com
http://www.lowara.co.uk

LOWARA IRELAND Ltd.
59 Broomhill Drive - Tallaght Industrial Estate
Tallaght - DUBLIN 24 - EIRE
Tel. (1) 4520266 - Fax: (1) 4520725
e-mail: lowara.ireland@itt.com
http://www.lowara.ie

PUMPENFABRIK ERNST VOGEL GMBH
ERNST VOGEL-STRASSE 2 - 2000 STOCKERAU AT
Tel. 0043 2266 604 0 - Fax 0043 2266 65311
http://www.vogel-pumpen.com

LOWARA VOGEL POLSKA Sp. z o.o.
UL. WORCELLA 16 - PL - 40-652 KATOWICE
Ph. 0048 32 202 8904 - Fax 0048 32 202 5452



LOWARA S.r.l. - 36075 Montecchio Maggiore - Vicenza - Italy - Tel. +39 0444/707111 - Telefax +39 0444/492166 - e-mail: mkt@lowara.ittind.com - http://www.lowara.com