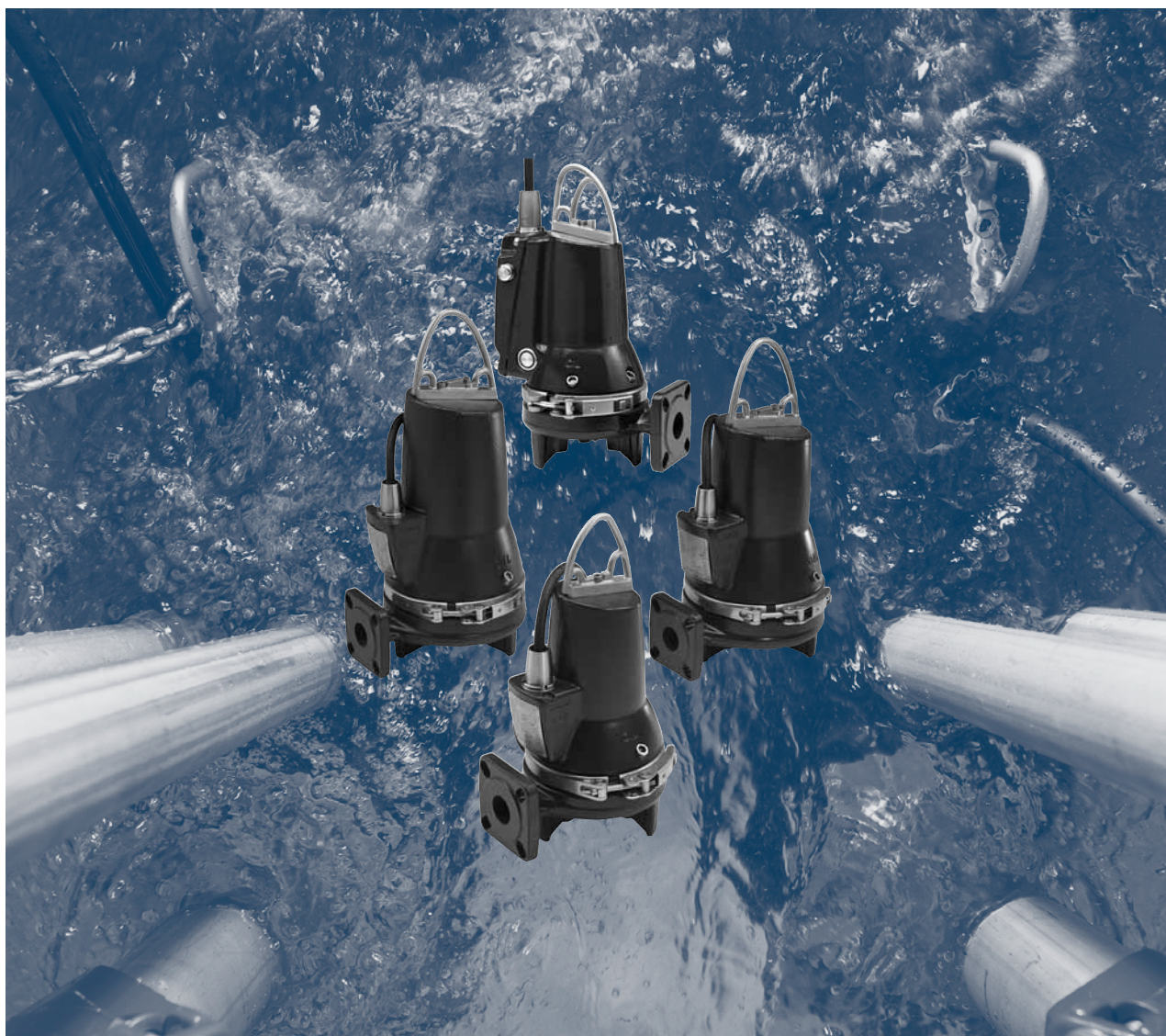


SEG и SEG AUTO_{ADAPT}

От 0,9 до 4,0 кВт
50 Гц



СОДЕРЖАНИЕ

Общие сведения

Введение	3
Назначение	3
Конструктивные особенности	4

Маркировка

Типовое обозначение	5
Фирменные таблички насосов	6

Подбор оборудования

Заказ насоса	8
--------------	---

Рабочий диапазон

Обзор рабочих характеристик	9
-----------------------------	---

Модельный ряд

Модельный ряд	10
Насосы SEG	10
Взрывозащищённые насосы SEG	10
Насосы SEG AUTO _{ADAPT}	11
Взрывозащищённые насосы SEG AUTO _{ADAPT}	11

Исполнения

Перечень исполнений	12
---------------------	----

Конструкция

Спецификация материалов насосов SEG	14
Спецификация материалов насосов SEG AUTO _{ADAPT}	19

Описание

Технические особенности	25
Условия эксплуатации	26
Перекачиваемые жидкости	26
Типовой ряд двигателей	26
Эксплуатация с преобразователем частоты	26
Сертификаты	27
Схемы электрических соединений	28

Графики кривых

Условия снятия характеристик с графиков кривых	30
Эксплуатационные испытания	30
Сертификаты	30
Испытания в присутствии заказчика	30

Рабочие характеристики/ Технические данные

Рабочие характеристики SEG.40.09.(E).(Ex).2.1.502	31
Данные электрооборудования	31
Данные насоса	31
Диаграммы характеристик SEG.40.09.(E).(Ex).2.50B/C	32
Данные электрооборудования	32
Данные насоса	32
Диаграммы характеристик SEG.40.12.(E).(Ex).2.1.502	33
Данные электрооборудования	33
Данные насоса	33
Диаграммы характеристик SEG.40.12.(E).(Ex).2.50B/C	34
Данные электрооборудования	34
Данные насоса	34
Диаграммы характеристик SEG.40.15.(E).(Ex).2.50B/C	35
Данные электрооборудования	35
Данные насоса	35
Диаграммы характеристик SEG.40.26.(E).(Ex).2.50B/C	36
Данные электрооборудования	36
Данные насоса	36
Диаграммы характеристик SEG.40.31.(E).(Ex).2.50B/C	37
Данные электрооборудования	37
Данные насоса	37
Диаграммы характеристик SEG.40.40.(E).(Ex).2.50B/C	38
Данные электрооборудования	38
Данные насоса	38

Размеры

Насосы SEG	39
Насосы SEG AUTO _{ADAPT}	40

Принадлежности

Монтажные системы для насосов SEG и SEG AUTO _{ADAPT}	43
Насосы SEG	44
Насосы SEG AUTO _{ADAPT}	47

Техническая документация

WebCAPS	49
WinCAPS	50

Введение

В настоящем каталоге представлены канализационные насосы Grundfos SEG и SEG AUTO_{ADAPT}.



TM04 6089 4809

Рис. 1 Насосы SEG и SEG AUTO_{ADAPT}

В конструкции насосов модели SEG компании Grundfos предусмотрен режущий механизм, который измельчает твёрдые частицы до такого размера, чтобы они проходили по напорному трубопроводу сравнительно небольшого диаметра.

Насосы выполнены из износостойких материалов, таких как чугун и нержавеющая сталь, которые обеспечивают надёжную работу.

Насосы поставляются с электродвигателями мощностью от 0,9 кВт до 4 кВт включительно.

Номинальный диаметр напорного отверстия насоса 40 мм.

Возможны следующие варианты монтажа насоса:

- погружная установка на автоматической трубной муфте;
- свободная погружная установка.

Назначение

Насосы SEG идеально подходят для использования в малонаселённых районах, где самотёчные системы канализации отсутствуют. Например, в небольших деревнях, сельскохозяйственных районах и районах со сложным рельефом местности, таким как скалы с большой разностью высот, или в любых других районах, где предпочтительна напорная система.

Конструктивные особенности

Все насосы имеют следующие особенности:

- Подсоединение кабеля к двигателю с помощью разъёма.
- Герметичный кабельный ввод из коррозионностойкого полиамида.
- Хомутное соединение двигателя с насосом.
- Картриджевое торцевое уплотнение вала.
- Подшипники для работы в тяжёлых условиях, смазанные на весь срок эксплуатации.
- Запатентованный режущий механизм обеспечивает чрезвычайно высокий КПД и безотказную работу.
- Система SmartTrim способствует быстрой и легкой регулировке зазора рабочего колеса для поддержания максимальной производительности.
- Термовыключатели, встроенные в обмотки электродвигателя, обеспечивают защиту от перегрева.
- Взрывозащищённые электродвигатели для эксплуатации в потенциально взрывоопасных средах.

Дополнительные особенности SEG AUTO_{ADAPT}

Насосы SEG AUTO_{ADAPT} имеют встроенный контроллер, датчики и защиту электродвигателя. Остаётся только подключить насос к источнику питания.

Преимущества данных насосов:

- Встроенный датчик контроля уровня и датчики сухого хода.
- Встроенная защита двигателя.
- Чередование насосов.
Если в одном и том же резервуаре несколько насосов, встроенная логика управления обеспечит равномерное распределение нагрузки между ними.
- Выход аварийного сигнала.
В насосе имеется выход аварийного реле. Имеются контакты NC и NO, которые используются по необходимости, например, для звукового или визуального аварийного сигнала.

Авария	Журнал аварий	Подача сигнала реле
Перенапряжение	•	•
Падение напряжения	•	•
Перегрузка	•	•
Засорение двигателя/насоса	•	•
Сухой ход	•	
Температура электродвигателя	•	•
Электронный контроль температуры (Pt1000)	•	•
Термовыключатель 1 в электродвигателе	•	•
Термовыключатель 2 в электродвигателе	•	•
Неверная последовательность фаз	•	•
Превышение уровня		•
Неисправность датчика	•	•

- Задержка между пусками насосов после отключения питания в электросети.
- Насос не включится, пока чередование фаз не будет правильным.
- Самокалибровка после каждого цикла насоса.
- Защита от заклинивания.
Функция защиты от заклинивания запускает насос с интервалами, заданными в программе, чтобы исключить заклинивание рабочего колеса. Данная функция отклоняет показания датчика сухого хода в невзрывозащищённых исполнениях.
- Функция задержки отключения (откачка пены).
Функция задержки отключения используется с периодичностью, заданной в программе, если есть риск образования пены.

Для изменения настроек по умолчанию, выполнения дополнительных настроек или считывания данных журнала аварий и рабочих параметров, таких как число пусков и наработка, может быть подключено устройство Grundfos CIU, постоянно или временно.

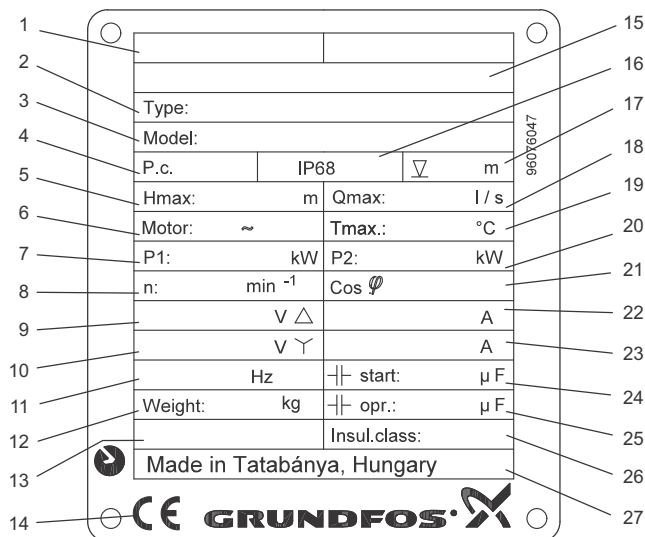
Типовое обозначение

Данное типовое обозначение относится ко всей серии канализационных насосов Grundfos SEG и SEG AUTO_{ADAPT}. Каждый насос SEG можно идентифицировать по типовому обозначению.

Код	Пример	SE	G	.40	.11	E	.Ex	.2	.1	5	02
SE	Типовой ряд Канализационные насосы Grundfos										
G	Тип рабочего колеса Режущий механизм на всасывании										
40	Напорный патрубок Номинальный диаметр напорного патрубка [мм]										
11	Мощность на валу, P2 P2 = число из типового обозначения/10 [кВт]										
[-]	Оборудование в насосе Стандартное исполнение										
E	Электронное исполнение с функциями AUTO _{ADAPT}										
[-]	Исполнение насоса Стандартный насос										
Ex	Взрывозащищённый насос										
2	Число полюсов 2 полюса, n = 3000 мин ⁻¹ , 50 Гц										
1	Число фаз Однофазный электродвигатель										
[-]	Трёхфазный электродвигатель										
5	Частота сети 50 Гц										
02	Напряжение питания и схема пуска 230 В, прямой пуск										
0B	400-415 В, прямой пуск										
0C	230-240 В, прямой пуск										
[-]	Поколение Первое поколение										
A	Второе поколение										
B	Третье поколение и т.д.										
	Насосы, относящиеся к отдельным поколениям, различаются по конструкции, но одинаковые по номинальной мощности.										
[-]	Материал насоса В насосе используются стандартные материалы										

Фирменные таблички насосов

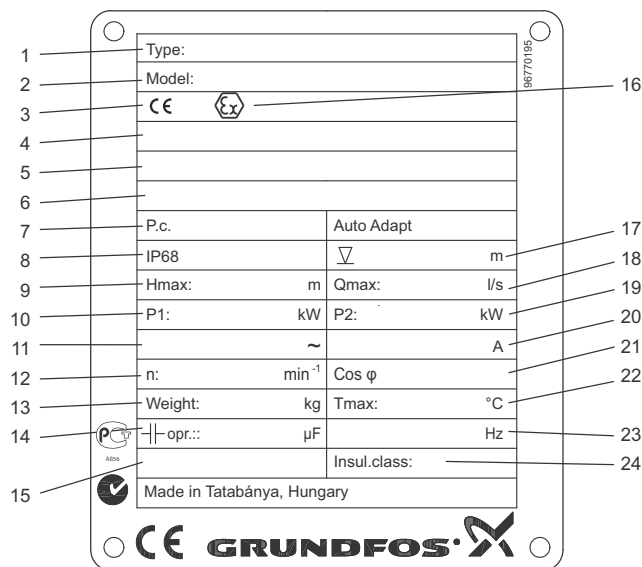
В фирменной табличке приведены рабочие данные и сертификаты насоса.



TM04 6534 0510

Рис. 2 Фирменная табличка на насос SEG

Поз.	Наименование	Поз.	Наименование
1	Маркировка взрывозащищённого исполнения	15	Обозначение взрывозащиты
2	Типовое обозначение	16	Класс защиты по IEC
3	Номер продукта	17	Максимальная глубина погружения при установке
4	Производственный код, год/неделя	18	Максимальный расход
5	Максимальный напор	19	Максимальная температура жидкости
6	Число фаз	20	Мощность на валу электродвигателя
7	Номинальная потребляемая мощность	21	Кэффициент мощности
8	Номинальная частота вращения	22	Номинальный ток, Δ
9	Номинальное напряжение, Δ	23	Номинальный ток, Y
10	Номинальное напряжение, Y	24	Пусковой конденсатор
11	Частота тока	25	Рабочий конденсатор
12	Масса без учёта кабеля	26	Класс изоляции
13	Допуск к эксплуатации EN	27	Страна-изготовитель
14	Маркировка CE		



TM04 4459 5209

Рис. 3 Фирменная табличка на насос SEG AUTO_{ADAPT}

Поз.	Наименование	Поз.	Наименование
1	Типовое обозначение	13	Масса без учёта кабеля
2	Номер продукта	14	Рабочий конденсатор
3	Маркировка CE	15	Допуск к эксплуатации EN
4	Сертификат ATEX*	16	Маркировка взрывозащищённого исполнения*
5	Маркировка взрывозащищённого исполнения IEC*	17	Максимальная глубина погружения при установке
6	Сертификат взрывозащищённого исполнения IEC*	18	Максимальный расход
7	Производственный код, год/неделя	19	Мощность на валу электродвигателя
8	Класс защиты по IEC	20	Номинальный ток
9	Максимальный напор	21	Кэффициент мощности
10	Номинальная потребляемая мощность	22	Максимальная температура жидкости
11	Число фаз	23	Частота тока
12	Номинальная частота вращения	24	Класс изоляции

* Только взрывозащищённые насосы.

Заказ насоса

При заказе насоса необходимо учитывать следующие аспекты:

- Тип насоса
- Вариант спец. исполнения (опция)
- Принадлежности
- Система управления
- Взрывозащищённое исполнение.

Тип насоса

Когда выбран тип насоса, можно определить наиболее подходящий вам конкретный насос в разделе *Модельный ряд* на стр. 10 и *Типовое обозначение* на стр. 5.

Ниже приведено подробное описание насоса, который вы получите, сделав следующий заказ:

Насос	Номер продукта
SEG.40.09.2.1.502	96075893

- Насос в соответствии с типовым обозначением.
- 10 м кабель.
- Красочное покрытие: NSC 8005-R80B (тёмно-серый), код полировки 35, толщина 100 нм.
- Термовыключатели, встроенные в обмотки электродвигателя.
- Насос протестирован согласно стандарту DIN 9906, Приложение А.

Смотрите раздел *Рабочие характеристики/Технические данные* на стр. 31 для подбора насоса.

Внимание: Также можно посмотреть спецификацию насоса на www.Grundfos.com (WebCAPS), используя номер продукта 96075893.

Подробнее о WebCAPS читайте на стр. 49.

Варианты специальных исполнений

Насосы могут быть изготовлены в специальном исполнении согласно индивидуальным требованиям заказчика. Множество конструктивных особенностей и опций доступно при изготовлении насоса на заказ, например, взрывозащищённое исполнение, кабели различной длины или специальные материалы.

Принадлежности

В зависимости от типа установки и исполнения насоса могут потребоваться различные принадлежности. Смотрите раздел *Принадлежности* на стр. 43 для подбора необходимых принадлежностей.

Внимание: Заказанные принадлежности не монтируются на заводе.

Система управления

Возможны следующие варианты систем управления:

SEG

- Dedicated Controls. Смотрите также стр. 44.
- LC и LCD 107 с датчиками уровня в виде воздушного колокола, смотрите также стр. 45.
- LC и LCD 108 с поплавковыми выключателями. Смотрите также стр. 45.
- LC и LCD 110 с электродами. Смотрите также стр. 45.
- CU 100. Смотрите также стр. 46.


SEG AUTO_{ADAPT}

- Встроенный контроллер. Смотрите также стр. 4.
- Устройство Grundfos CIU. Смотрите также стр. 47.
- ПДУ R100 Grundfos. Смотрите также стр. 47.

Взрывозащищённое исполнение

Обе серии насосов имеют также взрывозащищённые исполнения.

SEG и SEG AUTO_{ADAPT}

Насосы имеют сертификаты взрывозащиты Europe CE 0344  II 2G и Ex bcd IIB T4 Gb в соответствии с EN 12050-1 и EN 12050-2.

Обзор рабочих характеристик

На рис. 4 показан рабочий диапазон характеристик насосов SEG и SEG AUTO_{ADAPT}, а также взрывозащищённых исполнений. Это обзор различных типоразмеров насосов и типов рабочего колеса.

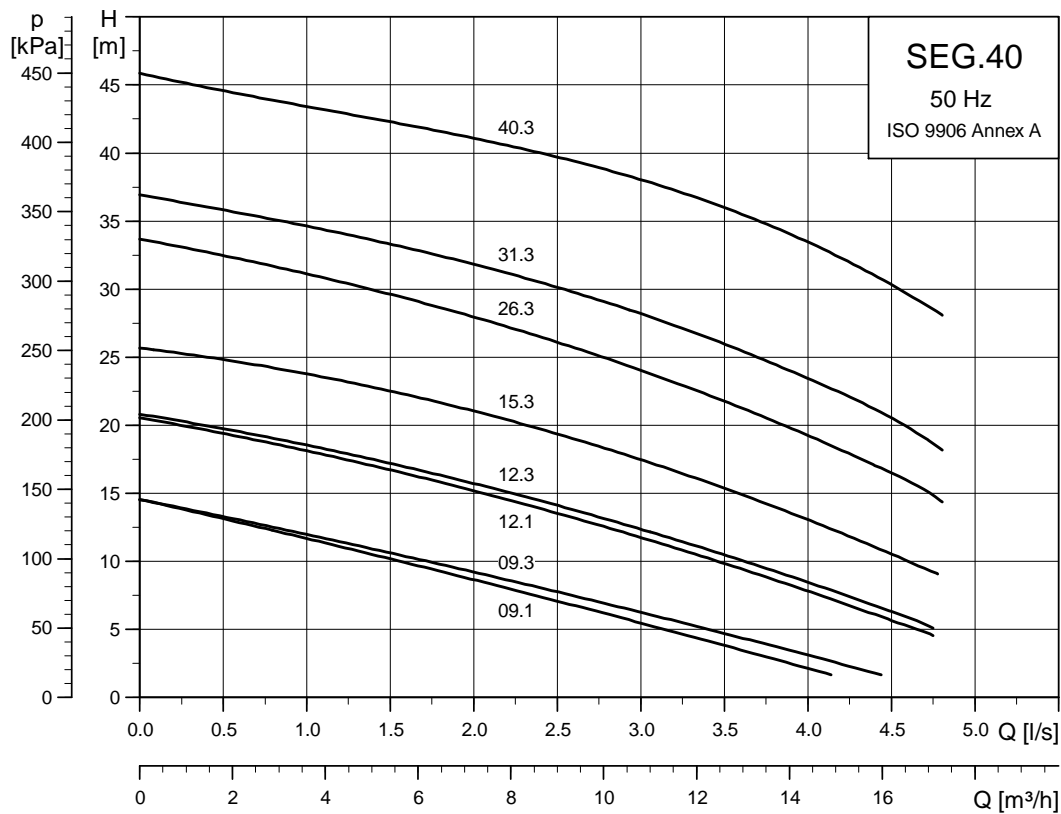


Рис. 4 Рабочий диапазон

Насосы с канальным рабочим колесом.	Номер кривой
SEG.40.09.2.1.502	09.1
SEG.40.09.2.50B/C	09.3
SEG.40.12.2.1.502	12.1
SEG.40.12.2.50B/C	12.3
SEG.40.15.2.50B/C	15.3
SEG.40.26.2.50B/C	26.3
SEG.40.31.2.50B/C	31.3
SEG.40.40.2.50B/C	40.3

TM02 5265 2502

Модельный ряд

Насосы SEG

Тип насоса	Напряжение питания (В)	Схема включения при пуске	Длина кабеля (м)	Защита от перегрева	Номер продукта
SEG.40.09.2.1.502	1 x 230	DOL	10	Термовыключатель	96075893
SEG.40.09.2.50C	3 x 230-240	DOL	10	Термовыключатель	96075919
SEG.40.09.2.50B	3 x 400-415	DOL	10	Термовыключатель	96075897
SEG.40.12.2.1.502	1 x 230	DOL	10	Термовыключатель	96075901
SEG.40.12.2.50C	3 x 230-240	DOL	10	Термовыключатель	96075920
SEG.40.12.2.50B	3 x 400-415	DOL	10	Термовыключатель	96075905
SEG.40.15.2.50C	3 x 230-240	DOL	10	Термовыключатель	96075921
SEG.40.15.2.50B	3 x 400-415	DOL	10	Термовыключатель	96075909
SEG.40.26.2.50C	3 x 230-240	DOL	10	Термовыключатель	96075922
SEG.40.26.2.50B	3 x 400-415	DOL	10	Термовыключатель	96075913
SEG.40.31.2.50C	3 x 230-240	DOL	10	Термовыключатель	96075923
SEG.40.31.2.50B	3 x 400-415	DOL	10	Термовыключатель	96075915
SEG.40.40.2.50C	3 x 230-240	DOL	10	Термовыключатель	96075924
SEG.40.40.2.50B	3 x 400-415	DOL	10	Термовыключатель	96075917

Взрывозащищённые насосы SEG

Тип насоса	Напряжение питания (В)	Схема включения при пуске	Длина кабеля (м)	Защита от перегрева	Номер продукта
SEG.40.09.Ех.2.1.502	1 x 230	DOL	10	Термовыключатель	96075894
SEG.40.09.Ех.2.1.502	1 x 230	DOL	10	Термовыключатель	96076161
SEG.40.09.Ех.2.50B	3 x 400	DOL	10	Термовыключатель	96075898
SEG.40.09.Ех.2.50B	3 x 400-415	DOL	10	Термовыключатель	96076162
SEG.40.12.Ех.2.1.502	1 x 230	DOL	10	Термовыключатель	96075902
SEG.40.12.Ех.2.1.502	1 x 230	DOL	10	Термовыключатель	96076163
SEG.40.12.Ех.2.50B	3 x 400	DOL	10	Термовыключатель	96075906
SEG.40.12.Ех.2.50B	3 x 400-415	DOL	10	Термовыключатель	96076164
SEG.40.15.Ех.2.50B	3 x 400	DOL	10	Термовыключатель	96075910
SEG.40.15.Ех.2.50B	3 x 400-415	DOL	10	Термовыключатель	96076165
SEG.40.26.Ех.2.50B	3 x 400	DOL	10	Термовыключатель	96075914
SEG.40.26.Ех.2.50B	3 x 400-415	DOL	10	Термовыключатель	96076166
SEG.40.31.Ех.2.50B	3 x 400	DOL	10	Термовыключатель	96075916
SEG.40.31.Ех.2.50B	3 x 400-415	DOL	10	Термовыключатель	96076167
SEG.40.40.Ех.2.50B	3 x 400	DOL	10	Термовыключатель	96075918
SEG.40.40.Ех.2.50B	3 x 400-415	DOL	10	Термовыключатель	96076168

Принадлежности смотрите в разделе *Принадлежности* на стр. 43.

Насосы SEG AUTO_{ADAPT}

Тип насоса	Напряжение питания (В)	Схема включения при пуске	Длина кабеля (м)	Защита от перегрева	Номер продукта
SEG.40.09.E.2.1.502	1 x 230	DOL	10	Термовыключатель	96878505
SEG.40.09.E.2.50B	3 x 400-415	DOL	10	Термовыключатель	96878506
SEG.40.12.E.2.1.502	1 x 230	DOL	10	Термовыключатель	96878509
SEG.40.12.E.2.50B	3 x 400-415	DOL	10	Термовыключатель	96878510
SEG.40.15.E.2.50B	3 x 400-415	DOL	10	Термовыключатель	96878514
SEG.40.26.E.2.50B	3 x 400-415	DOL	10	Термовыключатель	96878516
SEG.40.31.E.2.50B	3 x 400-415	DOL	10	Термовыключатель	96878518
SEG.40.40.E.2.50B	3 x 400-415	DOL	10	Термовыключатель	96878520

Взрывозащищённые насосы SEG AUTO_{ADAPT}

Тип насоса	Напряжение питания (В)	Схема включения при пуске	Длина кабеля (м)	Защита от перегрева	Номер продукта
SEG.40.09.E.Ex.2.1.502	1 x 230	DOL	10	Термовыключатель	96878507
SEG.40.09.E.Ex.2.50B	3 x 400	DOL	10	Термовыключатель	96878508
SEG.40.12.E.Ex.2.1.502	1 x 230	DOL	10	Термовыключатель	96878512
SEG.40.12.E.Ex.2.50B	3 x 400	DOL	10	Термовыключатель	96878513
SEG.40.15.E.Ex.2.50B	3 x 400	DOL	10	Термовыключатель	96878515
SEG.40.26.E.Ex.2.50B	3 x 400	DOL	10	Термовыключатель	96878517
SEG.40.31.E.Ex.2.50B	3 x 400	DOL	10	Термовыключатель	96878519
SEG.40.40.E.Ex.2.50B	3 x 400	DOL	10	Термовыключатель	96878521

Принадлежности смотрите в разделе *Принадлежности* на стр. 43.

Перечень исполнений

Электродвигатель		
Стандартные кабели	Кабель В, 4 G 1,5 мм ² + 3 x 1 мм ²	15 м
		20 м
		25 м
		30 м
		40 м
	Кабель C/D, 7 G 2,5 мм ² + 3 x 1 мм ²	50 м
		15 м
		20 м
		25 м
		30 м
Взрывозащищённые кабели	Кабель В, 4 G 1,5 мм ² + 3 x 1 мм ² , Ex	40 м
		50 м
		15 м
		20 м
		25 м
	Кабель C/D, 4 G 2,5 мм ² + 3 x 1 мм ² , соедин. Y, Ex	30 м
		40 м
		50 м
		15 м
		20 м
Экранированные силовые кабели для преобразователей частоты	Кабель C/D, 4 G 2,5 мм ² + 3 x 1 мм ² , соедин. D, Ex	25 м
		30 м
		40 м
		15 м
		20 м
	Кабель C/D, 7 G 2,5 мм ² + 3 x 1 мм ² , Ex	25 м
		30 м
		40 м
		10 м
		15 м
Защита кабеля	Экранированный кабель В, Ex	20 м
		25 м
		30 м
		40 м
		10 м
	Экранированный кабель C/D, 7-полюсн, соедин. Y, Ex	15 м
		20 м
		25 м
		30 м
		40 м
Спец. исполнение двигателя	Экранированный кабель C/D, 7-полюсн, соедин. D, Ex	10 м
		15 м
		20 м
		25 м
		30 м
	Для 7-жильного кабеля	40 м
		Для 10-жильного кабеля
		Нестандартное электрическое напряжение
		С датчиком РТС или без него и т.п.

Испытания

Проверка рабочих параметров в заданной точке при стандартном рабочем колесе		
Проверка рабочих параметров в заданной точке при подрезанном рабочем колесе		
Дополнительная проверка всей характеристики QH (вкл. отчёт)	по 5-10 значениям расхода насоса.	
Различные стандарты испытаний	Качество гарантировано Grundfos.	ISO 9906 класс 1. ISO 9906 класс 2.
Испытание на виброустойчивость (вкл. отчёт)	Согласно стандарту качества компании Grundfos.	
Испытания для определения характеристики NPSH	Пока не доступно.	
Испытания насоса с использованием частотного преобразователя	Обратитесь в Grundfos.	
Испытания в присутствии заказчика	Обратитесь в Grundfos.	

Сертификаты

Протокол испытаний взрывозащищённых насосов	Специальный отчёт Grundfos. Обратитесь в Grundfos.	
Сертификат соответствия заказу	Согласно EN 10204 2.1.	Согласно Приложению А, класс 1 и 2.
Сертификат на насос	Согласно EN 10204 2.2.	Согласно Приложению А, класс 1 и 2.
Сертификат проверки	Согласно EN 10204 3.1.	Согласно Приложению А, класс 1 и 2.
Отчёт о технических характеристиках материала	Согласно EN 10204 3.1В.	
Отчёт о материале с сертификатом	Согласно EN 10204 3.2.	Информация о поставщике материалов.
Сертификат проверки Lloyds Register	Согласно EN 10204 3.2.	
Сертификат проверки DNV (Det Norske Veritas)	Согласно EN 10204 3.2.	
Сертификат проверки Germanisher Lloyd	Согласно EN 10204 3.2.	
Сертификат проверки Американского бюро судоходства (American Bureau of Shipping)	Согласно EN 10204 3.2.	
Сертификат проверки Bureau Veritas	Согласно EN 10204 3.2.	
Registro Italiano Navale Argenteure	Согласно EN 10204 3.2.	
Сертификат проверки 3-ей стороной	Обратитесь в Grundfos.	

Прочее

Специальная упаковка	Обратитесь в Grundfos.
Специальная фирменная табличка	Обратитесь в Grundfos.
Другие исполнения	Обратитесь в Grundfos.
Химически стойкое уплотнение вала	FKM, стандартно (NBR).
Химически стойкий насос	FKM, стандартно (NBR).
Обработка внутренней поверхности	Керамическое покрытие (рабочее колесо и корпус насоса). Дополнительное эпоксидное покрытие (CED).
Наружное покрытие	Чёрный (RAL 9005), красный (RAL 3000). Другой цвет.
Режущий механизм для "тяжелых условий"	Улучшенный режущий механизм.

Спецификация материалов насосов SEG

Номера позиций в таблице ниже относятся к чертежам в разрезе и детализировкам на следующих страницах.

Поз.	Наименование	Материал	Стандарт EN	AISI/ASTM
6a	Штифт	Нержавеющая сталь		
7a	Заклёпка	Нержавеющая сталь		
9a	Шпонка	Нержавеющая сталь		
37a	Уплотнительные кольца	NBR		
44	Кольцо режущего механизма	Нержавеющая сталь	1.4542	630
45	Головка режущего механизма	Нержавеющая сталь	1.4542	630
48	Статор			
49	Рабочее колесо	Чугун	EN-JL-1030	
50	Корпус насоса	Чугун	EN-JL-1030	
55	Корпус статора	Чугун	EN-JL-1030	
58	Корпус уплотнения вала	Чугун	EN-JL-1030	
66	Стопорное кольцо	Нержавеющая сталь		
68	Регулировочная гайка	Нержавеющая сталь	1.4057	431
76	Фирменная табличка	Нержавеющая сталь	1.4301	304
92	Хомут	Нержавеющая сталь	1.4301	304
102	Уплотнительное кольцо	NBR		
103	Втулка	Нержавеющая сталь	1.4057	431
104	Уплотнительное кольцо	NBR		
105	Уплотнение вала	Первичное уплотнение (от 0,9 до 1,5 кВт): SiC/SiC Вторичное уплотнение (от 0,9 до 1,5 кВт): манжетное уплотнение, NBR Первичное уплотнение (от 2,6 до 4,0 кВт): SiC/SiC Вторичное уплотнение (от 2,6 до 4,0 кВт): графит/оксид алюминия Другие компоненты: NBR, нержавеющая сталь		
107	Уплотнительные кольца	NBR		
112a	Стопорное кольцо	Нержавеющая сталь		
150a	Статор с кожухом			
153	Подшипник	До 1,5 кВт включительно: 6303 2,6 кВт и больше: 3205		
153a	Промежуточное кольцо	Нержавеющая сталь		
153b				
154	Подшипник	До 1,5 кВт включительно: 6201 2,6 кВт и больше: 6205		
155	Масляная камера			
158	Пружинное кольцо	Сталь		
159	Уплотнительное кольцо	NBR		
172	Ротор/вал	Часть вала при роторе: сталь Торец вала при проточной части: нержавеющая сталь	1.0533 1.4301	304
173	Винт	Сталь		
173a	Шайба	Сталь		
176	Внутренняя часть разъёма	PET		
181	Наружная часть разъёма	Каучук CR, кабель H07RN-F	1.4308	CF-8
188a	Винт	Нержавеющая сталь		
190	Подъёмная скоба	Нержавеющая сталь	1.4308	CF-8
193	Масляная пробка	Нержавеющая сталь		
193a	Масло	Shell Ondina 913		
194	Прокладка	Полиамид		
195	Стопорная шайба	Нержавеющая сталь		
198	Уплотнительное кольцо	NBR		
	Покрытие	Двухкомпонентное эпоксидное		

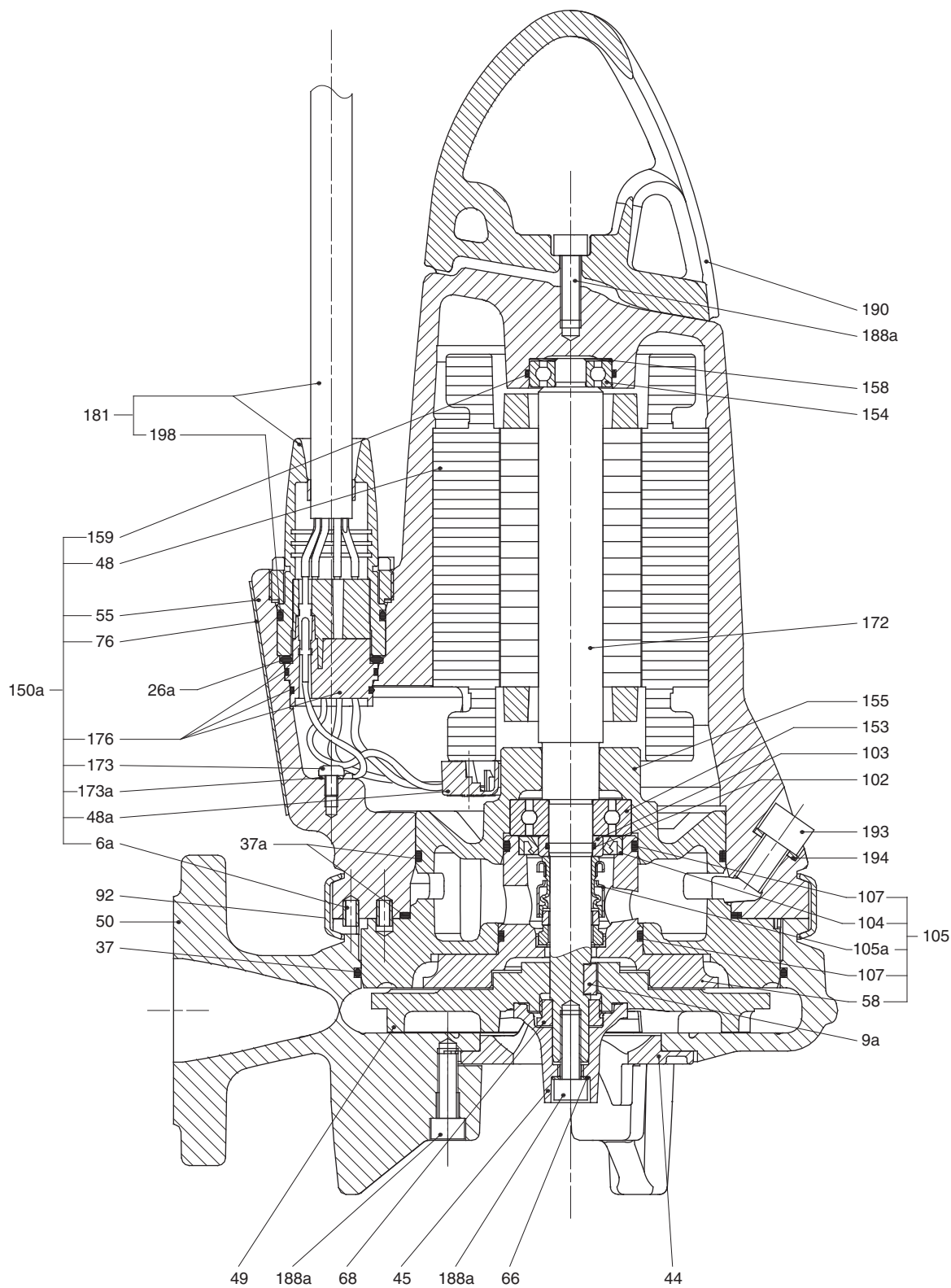


Рис. 5 Чертёж насоса SEG в разрезе; 0,9; 1,2 и 1,5 кВт

TM02 5378 2802

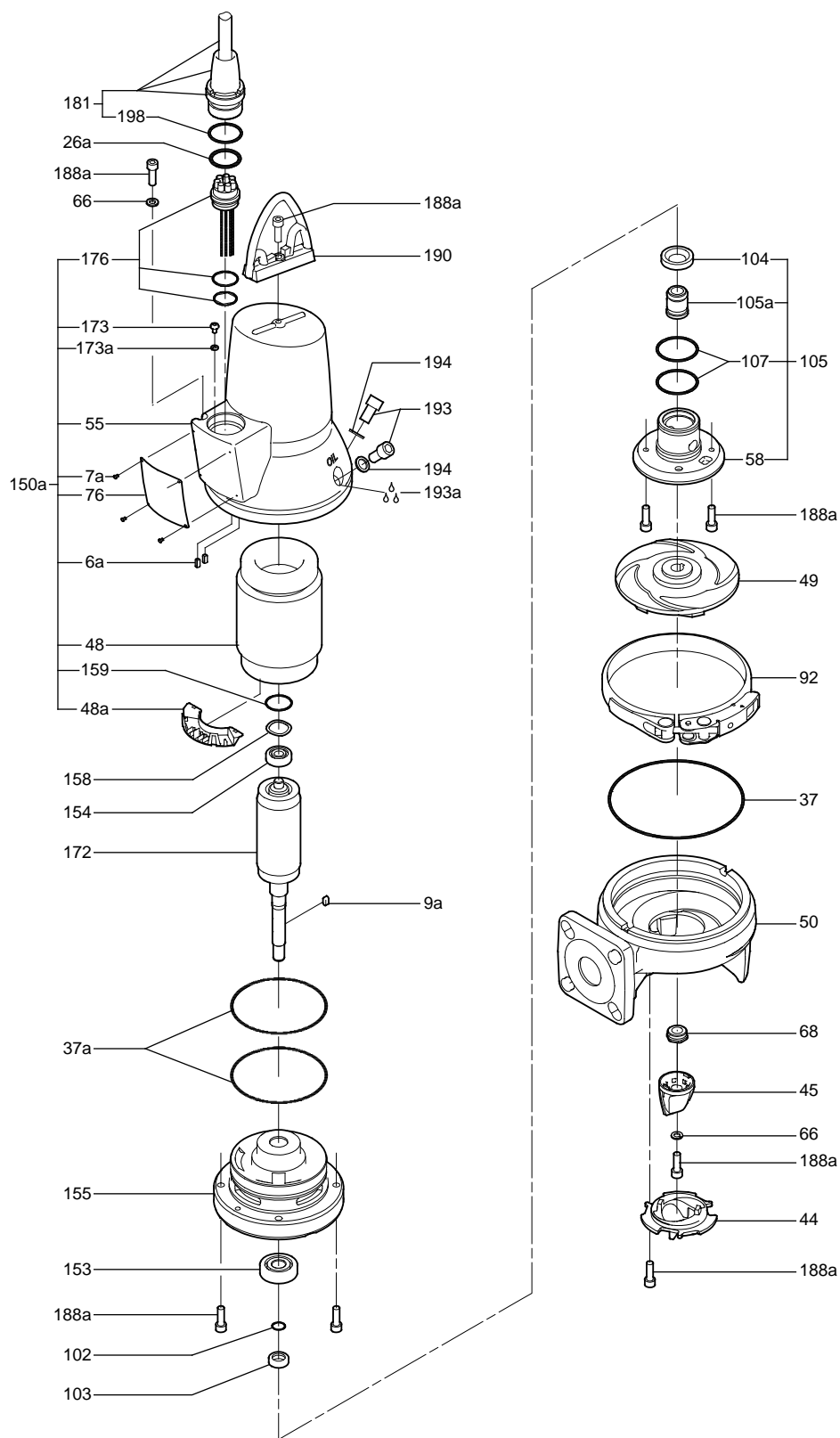


Рис. 6 Детализовка насоса SEG; 0,9; 1,2 и 1,5 кВт

TM02 5377 2802

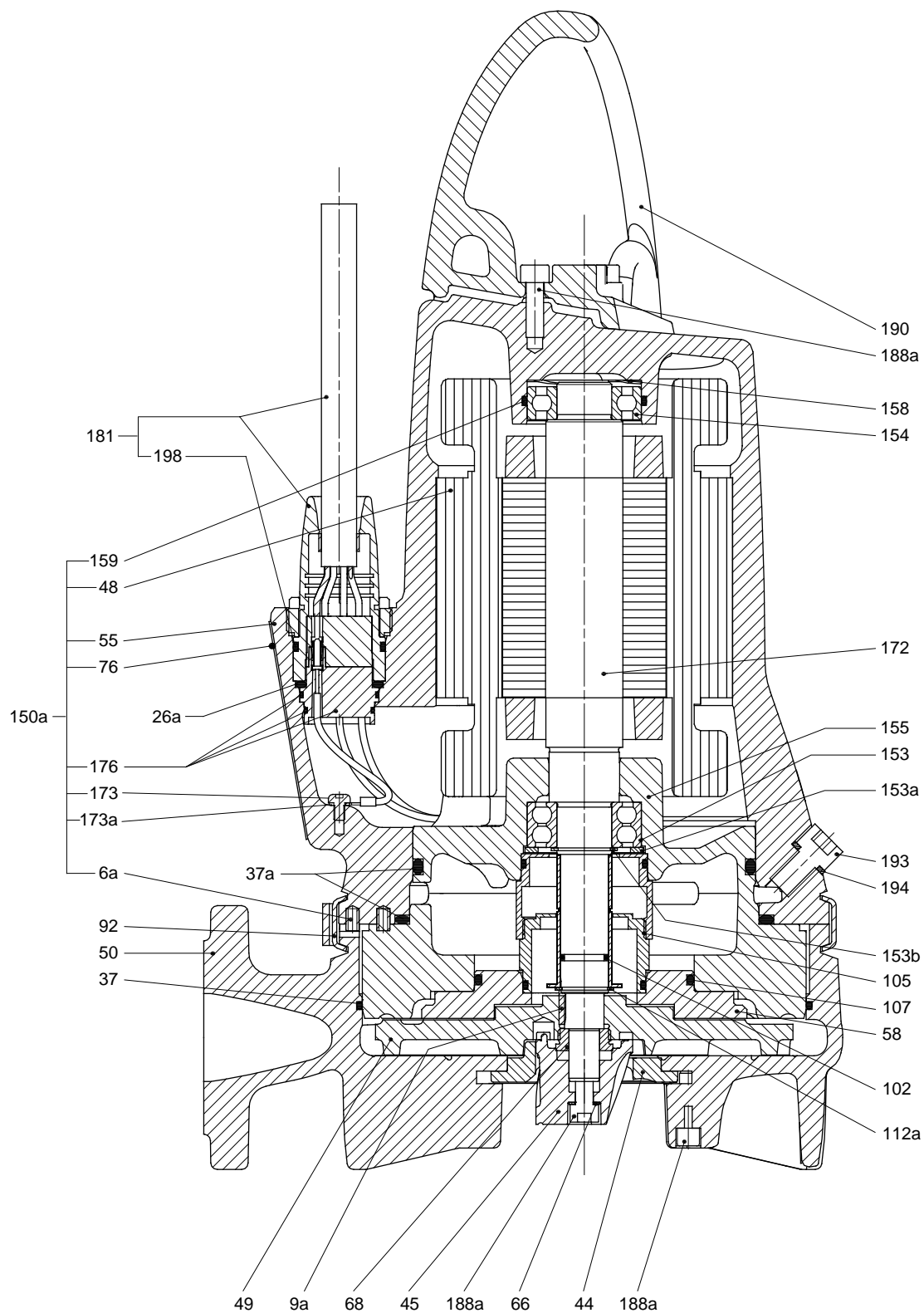


Рис. 7 Чертеж насоса SEG в разрезе; 2,6; 3,1 и 4,0 кВт

TM02 5408 2804

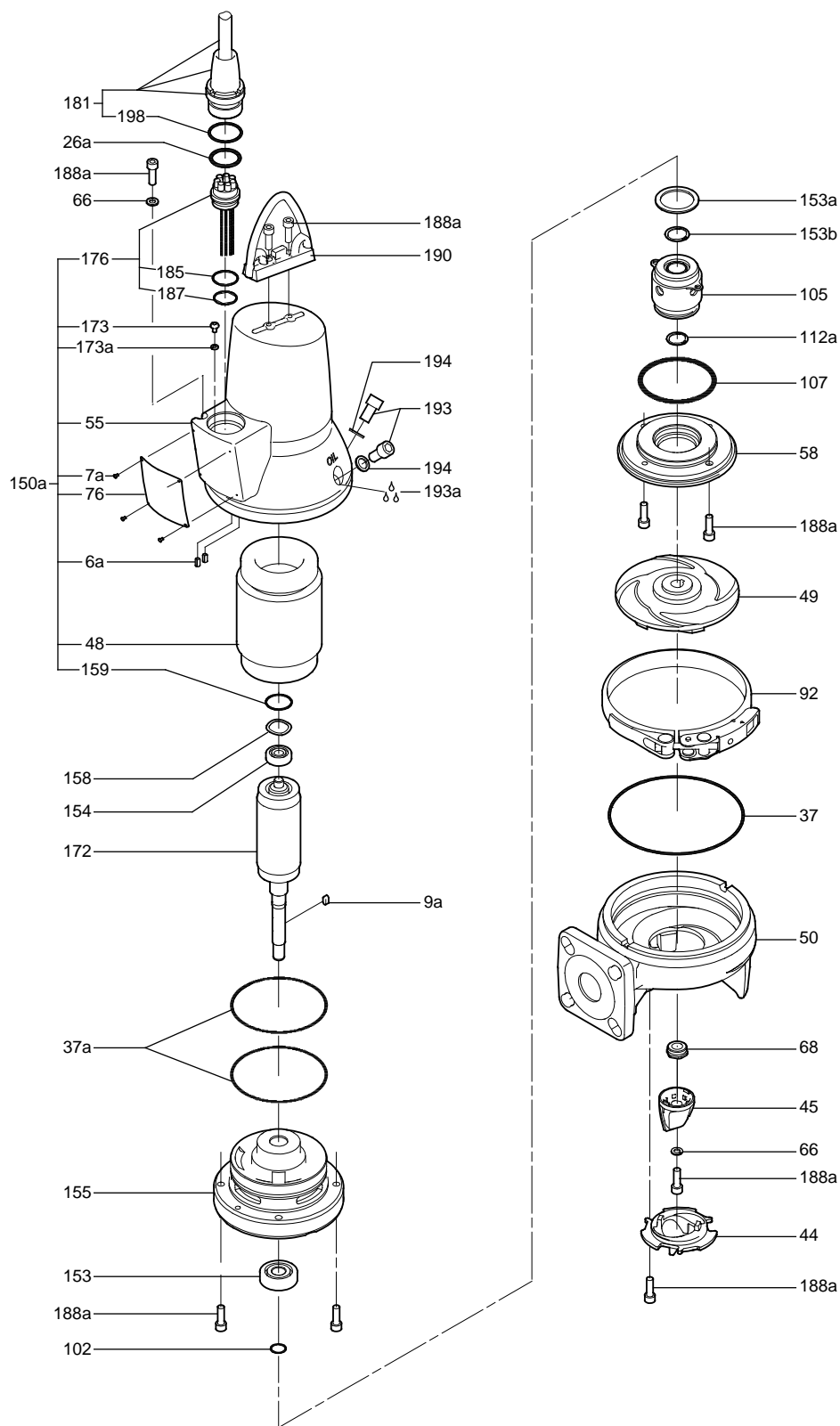


Рис. 8 Детализовка насоса SEG; 2,6; 3,1 и 4,0 кВт

TM02 5407 2804

Спецификация материалов насосов SEG AUTO_{ADAPT}

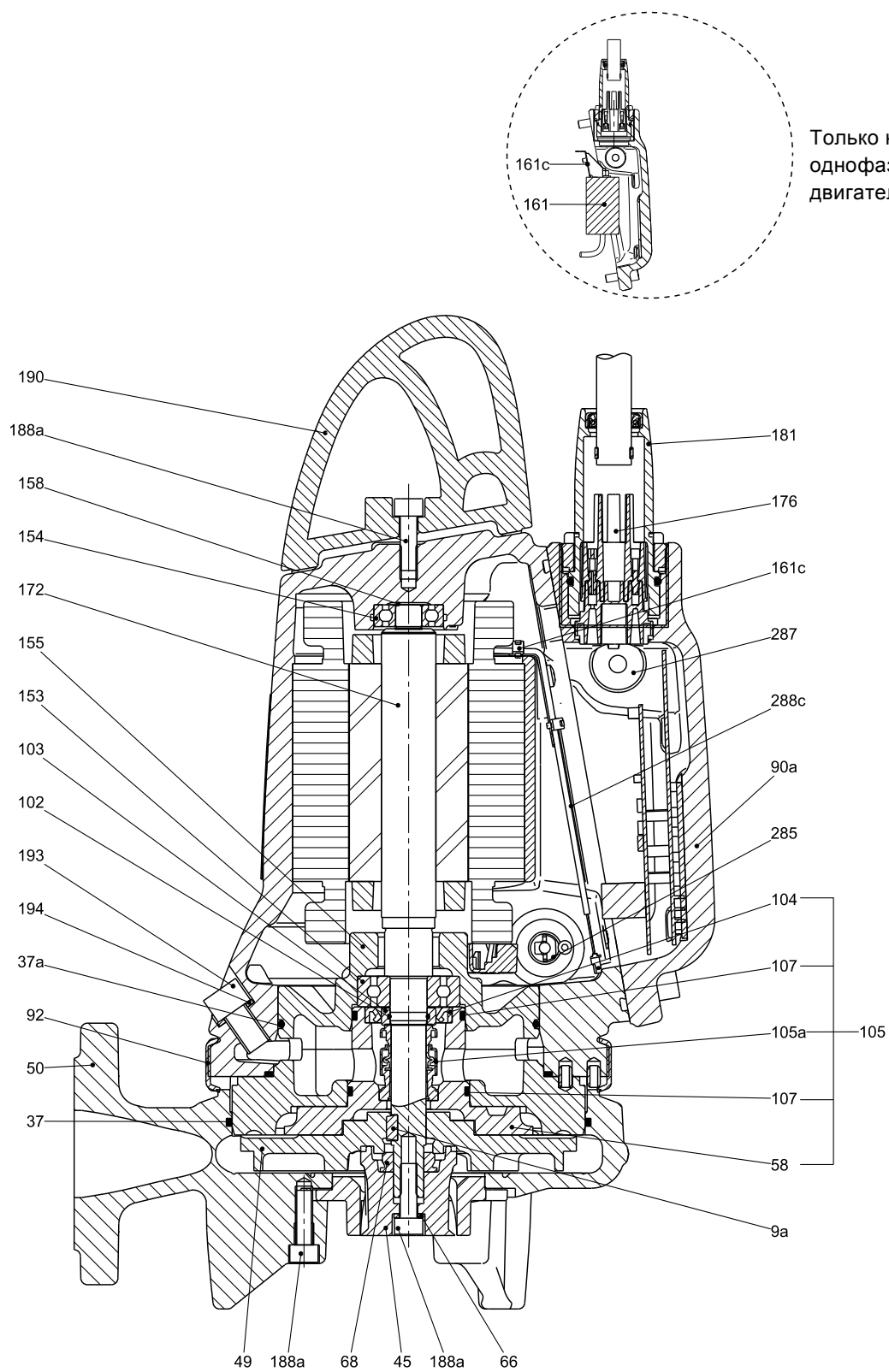
Номера позиций в таблице ниже относятся к чертежам в разрезе и детализировкам на следующих страницах.

Поз.	Наименование	Материал	Стандарт EN	AISI/ASTM
6a	Штифт	Нержавеющая сталь		
7a	Заклёпка	Нержавеющая сталь		
9a	Шпонка	Нержавеющая сталь		
37a	Уплотнительные кольца	NBR		
44	Кольцо режущего механизма	Нержавеющая сталь	1.4542	630
45	Головка режущего механизма	Нержавеющая сталь	1.4542	630
48	Статор			
48a	Клеммная колодка			
49	Рабочее колесо	Чугун	EN-JL-1030	
50	Корпус насоса	Чугун	EN-JL-1030	
55	Корпус статора	Чугун	EN-JL-1030	
58	Корпус уплотнения вала	Чугун	EN-JL-1030	
66	Стопорное кольцо	Нержавеющая сталь		
68	Регулировочная гайка	Нержавеющая сталь	1.4057	431
76	Фирменная табличка	Нержавеющая сталь	1.4301	304
90a	Электронный блок			
90b	Уплотнительное кольцо			
92	Хомут	Нержавеющая сталь	1.4301	304
102	Уплотнительное кольцо	NBR		
103	Втулка	Нержавеющая сталь	1.4057	431
104	Уплотнительное кольцо	NBR		
105/105a	Уплотнение вала	Первичное уплотнение (от 0,9 до 1,5 кВт): SiC/SiC Вторичное уплотнение (от 0,9 до 1,5 кВт): манжетное уплотнение, NBR Первичное уплотнение (от 2,6 до 4,0 кВт): SiC/SiC Вторичное уплотнение (от 2,6 до 4,0 кВт): графит/оксид алюминия Другие компоненты: NBR, нержавеющая сталь		
107	Уплотнительные кольца	NBR		
112a	Стопорное кольцо	Нержавеющая сталь		
153	Подшипник	До 1,5 кВт включительно: 6303 2,6 кВт и больше: 3205		
154	Подшипник	До 1,5 кВт включительно: 6201 2,6 кВт и больше: 6205		
155	Масляная камера			
158	Пружинное кольцо	Сталь		
159	Уплотнительное кольцо	NBR		
161	Рабочий конденсатор*			
161b	Гайка			
161c	Кронштейн			
161d	Шайба			
161e	Шайба			
172	Ротор/вал	Часть вала при роторе: сталь Торец вала при проточной части: нержавеющая сталь	1.0533 1.4301	304
173	Винт	Сталь		
173a	Шайба	Сталь		
174	Винт заземления			
174a	Шайба			
176	Внутренняя часть разъёма	PET		
181	Наружная часть разъёма	Каучук CR, кабель H07RN-F	1.4308	CF-8
188a	Винт	Нержавеющая сталь		
190	Подъёмная скоба	Нержавеющая сталь	1.4308	CF-8
193	Масляная пробка	Нержавеющая сталь		
193a	Масло	Shell Ondina 913		
194	Прокладка	Полиамид		
198	Уплотнительное кольцо	NBR		
285	Датчики сухого хода**			
285a	Уплотнительное кольцо	NBR	1.4308	CF-8
285b	Регулировочный винт			

Поз.	Наименование	Материал	Стандарт EN	AISI/ASTM
287	Датчик контроля уровня			
287a	Защитная крышка			
287b	Уплотнительное кольцо			
287c	Регулировочный винт			
288	Датчик Pt1000			
	Покрытие	Двухкомпонентное эпоксидное		

* Только для насосов с однофазными электродвигателями.

** Взрывозащищённые насосы оснащены двумя датчиками сухого хода.



Только насосы с
однофазными
двигателями.

Рис. 9 Чертёж насоса SEG AUTO_{ADAPT} в разрезе; 0,9; 1,2 и 1,5 кВт

TM04 6007 4609

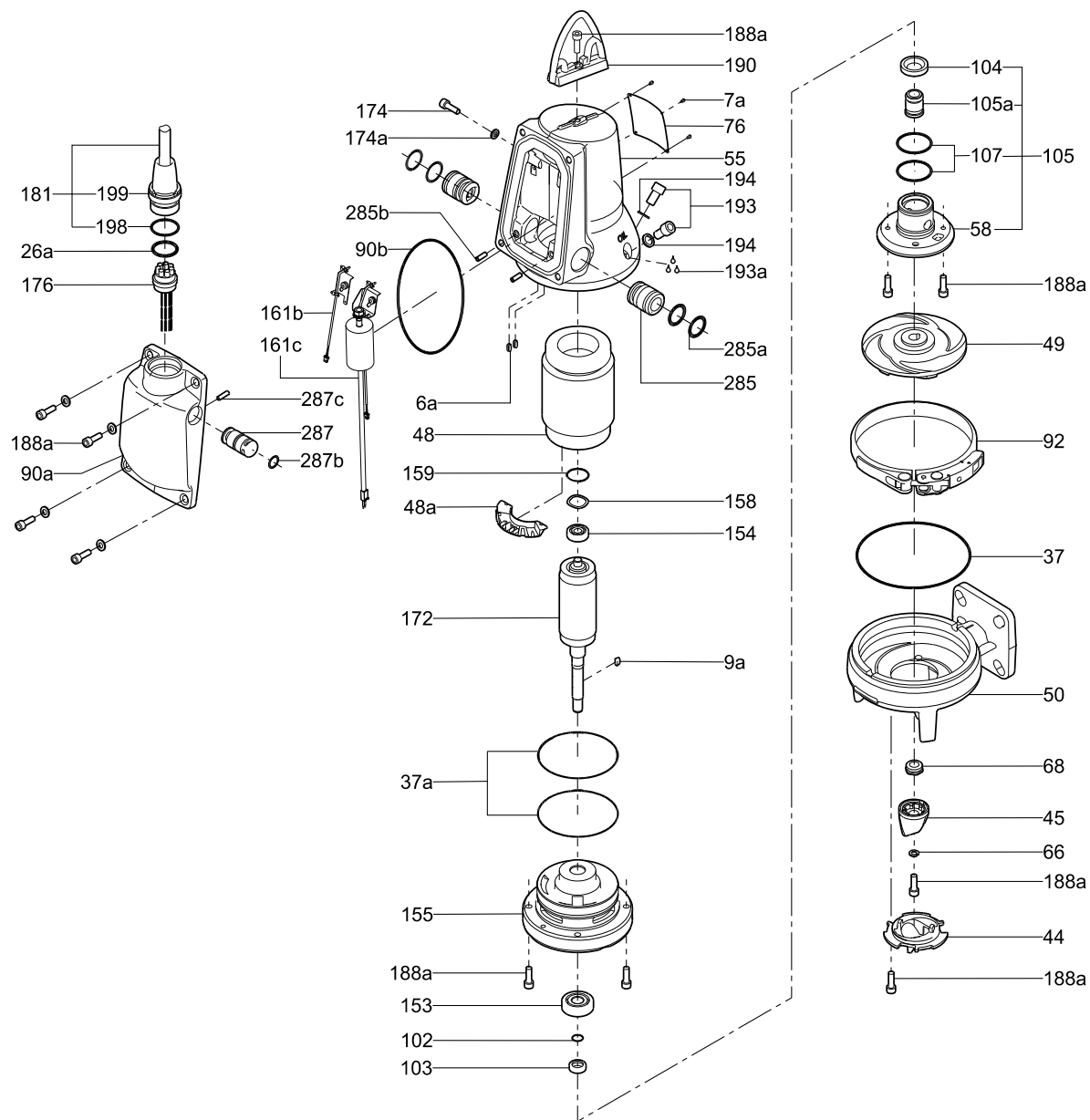
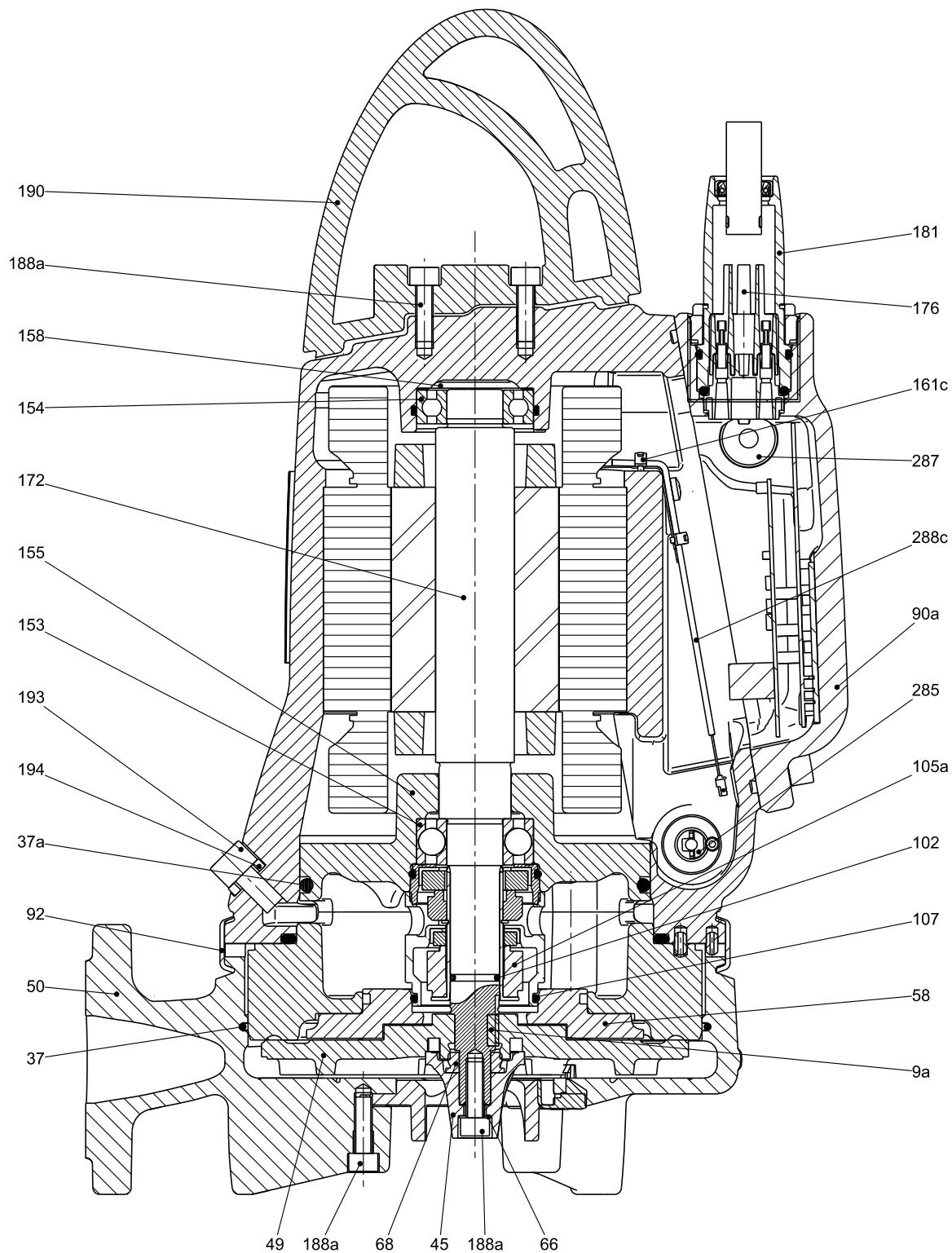


Рис. 10 Деталировка насоса SEG AUTO_{ADAPT}; 0,9; 1,2 и 1,5 кВт

TM04 4486 1909



TM04 5988 4609

Рис. 11 Чертеж насоса SEG в разрезе AUTO_{ADAPT}; 2,6; 3,1 и 4,0 кВт

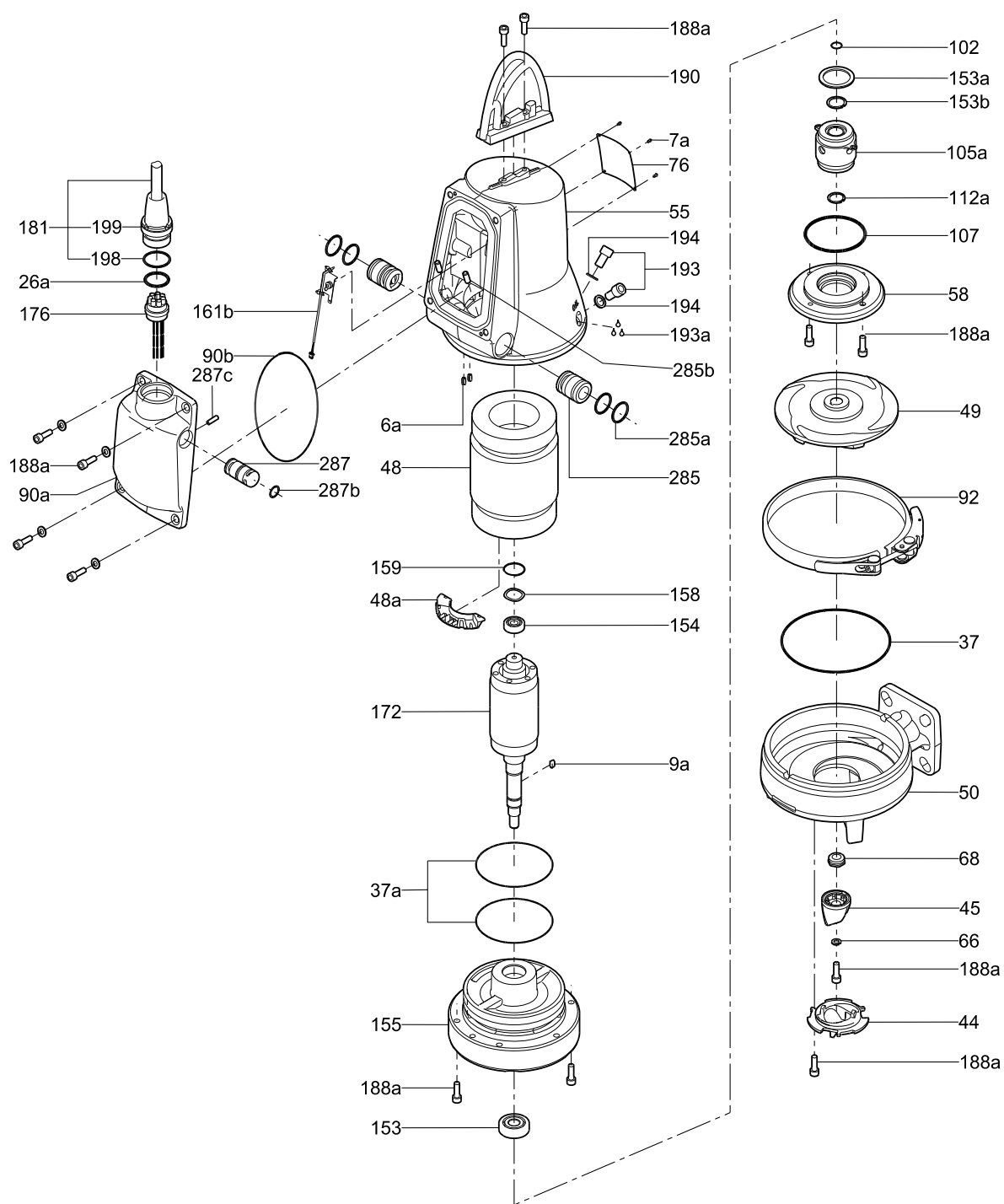


Рис. 12 Детализовка насоса SEG AUTO_{ADAPT}; 2,6; 3,1 и 4,0 кВт

TM04 5062 2109

Технические особенности

Шарикоподшипники

Шарикоподшипники смазаны на весь срок эксплуатации.

Верхние подшипники:

- До 1,5 кВт включительно:
Однорядный шарикоподшипник 6201.
- 2,6 кВт и больше:
Однорядный шарикоподшипник 6205.

Нижний подшипник:

- До 1,5 кВт включительно:
Однорядный шарикоподшипник 6303.
- 2,6 кВт и больше:
Радиально-упорный шарикоподшипник 3205.

Уплотнение вала

Насосы серии SEG поставляются в двух исполнениях уплотнения вала. Оба исполнения монтируются как картриджное уплотнение. Уплотнение вала изолирует двигатель от перекачиваемой жидкости.

В насосах до 1,5 кВт включительно в качестве первичного уплотнения используется торцевое уплотнение карбид кремния/карбид кремния (SiC/SiC), а в качестве вторичного - манжетное уплотнение. Для сервисного обслуживания: торцевое уплотнение и манжетное уплотнение поставляются как один узел, готовый к установке.

В насосах мощностью 2,6 кВт и больше используется двойное уплотнение, состоящее из торцевого уплотнения SiC/SiC в качестве первичного уплотнения и торцевого уплотнения графит/оксид алюминия в качестве вторичного уплотнения.

Электродвигатель

Влагонепроницаемый, полностью герметизированный электродвигатель.

Класс изоляции: F (155 °C).

Температурный класс: F (105 °C).

Класс защиты: IP68.

Защиту двигателя и датчики смотрите в разделе *Датчики*.

Силовые кабели

Стандартный кабель

Тип кабеля	Внешний диаметр кабеля (мм)	Радиус загиба	
		Фиксирован.	Свободн.
Lyniflex 4 G 1,5 мм ² + 3 x 1 мм ²	15,5 ± 0,5	60	90
Lyniflex 4 G 2,5 мм ² + 3 x 1 мм ²	17,0 ± 0,5	66	99
Lyniflex 7 G 2,5 мм ² + 3 x 1 мм ²	18,5 ± 0,5	74	111

EMC кабель

Тип кабеля	Внешний диаметр кабеля (мм)	Радиус загиба	
		Фиксирован.	Свободн.
3G3GC3G-F3x1AiC+4 G 2,5 мм ²	17,5 ± 0,5	85	170

Стандартно длина кабелей составляет 10м. Кабели другой длины поставляются на заказ. См. раздел *Перечень исполнений* на стр. 12.

Количество и размеры кабелей зависят от размера двигателя.

Кабельный ввод

Разъём из нержавеющей стали присоединяется с помощью накидной гайки. Гайка и уплотнительные кольца обеспечивают защиту от попадания жидкости.

Разъём заполнен специальным материалом, который заливается на провода кабеля. Это препятствует проникновению воды в электродвигатель через кабель в случае повреждения кабеля или неправильного обращения с ним при выполнении монтажа или техобслуживания.

Датчики

SEG

Насос стандартно имеет два встроенных в обмотки электродвигателя термовыключателя, которые обеспечивают защиту электродвигателя от перегрева.

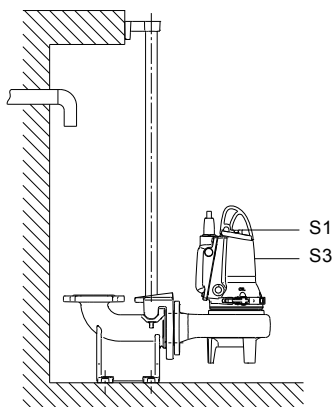
SEG AUTO_{ADAPT}

В насосе имеется следующее:

- Один аналоговый датчик абсолютного давления.
- Один датчик сухого хода.
Во взрывозащищённых исполнениях насосов – два датчика сухого хода.
Датчик(и) сухого хода используются для индикации уровня останова в первом цикле насоса, а также для предотвращения сухого хода.
В стандартных исполнениях датчик сухого хода может быть отключен дополнительным устройством CIU, если есть риск образования пены.
- Все насосы имеют два набора термовыключателей, встроенных в обмотки электродвигателя, для обеспечения защиты электродвигателя от перегрева.
- Два датчика Pt1000 для аналогового измерения.
- Встроенная защита электродвигателя I² (t) для обеспечения дополнительной безопасности.

Условия эксплуатации

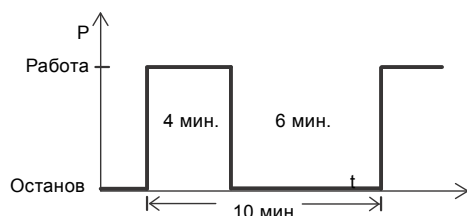
Данные насосы предназначены для периодической эксплуатации (S3). При полном погружении насосы могут также эксплуатироваться в непрерывном режиме (S1).



TM04 4810 2109

Рис. 13 Уровни рабочих режимов

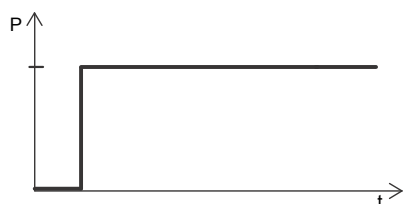
- Периодическая эксплуатация, S3:**
 Режим работы S3 подразумевает, что за период 10 минут насос должен эксплуатироваться в течение 4 минут с остановом на 6 минут. См. рис. 14.
 В данном режиме насос частично погружён в перекачиваемую среду, т.е. уровень жидкости достигает минимум середины двигателя. См. рис. 13.



TM04 4527 1509

Рис. 14 Режим работы S3

- Непрерывная эксплуатация, S1:**
 В данном режиме насос может работать непрерывно без остановки для охлаждения, см. рис. 15. При полном погружении насос достаточно охлаждается окружающей перекачиваемой жидкостью. См. рис. 13.



TM04 5228 1509

Рис. 15 Режим работы S1

Перекачиваемые жидкости

Значение pH: от 4 до 10.

Температура жидкости: от 0 °C до +40 °C.

Если перекачиваемые жидкости имеют более высокую плотность и/или кинематическую вязкость, чем у воды, необходимо установить электродвигатели большей мощности.

На короткое время (не более 3 минут) допускается температура до 60 °C (кроме взрывоопасных сред).

Уровень звукового давления

Уровень звукового давления насоса ниже, чем предельно допустимые значения, указанные в директиве совета Евросоюза (2006/42/EC), относящейся к машиностроению.

Типовой ряд двигателей

Мощность на валу [кВт]	Число полюсов
0,9	2
1,2	2
1,5	2
2,6	2
3,1	2
4,0	2

Эксплуатация с преобразователем частоты

Данный раздел относится только к насосам SEG.

Внимание: Запрещается использовать насосы SEG AUTO_{ADAPT} с частотным преобразователем.

Все насосы, оснащённые трёхфазными двигателями, кроме исполнений AUTO_{ADAPT}, можно подключить к преобразователю частоты.

Однако, при работе с преобразователем частоты изоляционная система двигателя подвергается большей нагрузке, поэтому из-за вихревых токов, вызываемых пиками напряжения, двигатель может быть более шумным, чем обычно.

Кроме того, двигатели большой мощности, управляемые через преобразователи частоты, испытывают нагрузку от подшипниковых токов.

Подробнее читайте в руководстве по монтажу и эксплуатации для соответствующего преобразователя частоты на www.grundfos.com (WebCAPS).

Сертификаты


Стандартные исполнения насосов SEG и SEG AUTO_{ADAPT} были протестированы VDE (Ассоциацией немецких инженеров-электриков).


Насосы во взрывозащищённом исполнении сертифицированы KEMA согласно директиве ATEX.

Нормативы

Насосы стандартного исполнения одобрены LGA (уполномоченный орган согласно директиве по строительному оборудованию) в соответствии с EN 12050-1 и EN 12050-2.

Расшифровка классификации взрывозащищённого оборудования

Класс взрывозащиты насоса - Europe CE 0344  II 2 G Ex b c d IIB T4 Gb.

Директива/ стандарт	Код	Описание
ATEX	CE 0344	Маркировка CE, указывающая на соответствие директиве ATEX 94/9/ЕС, Приложение X. 0344 - номер уполномоченного органа, проводившего сертификацию системы обеспечения качества для ATEX.
		Маркировка взрывозащиты.
	II	Группа оборудования, соответствующая директиве ATEX, приложение II, п. 2.2, определяющей требования, предъявляемые к оборудованию этой группы.
	2	Категория оборудования, соответствующая директиве ATEX, приложение II, п. 2.2, определяющей требования, предъявляемые к оборудованию этой категории.
	G	Взрывоопасная атмосфера, вызванная газами или испарениями.
Согласованный евростандарт	Ex	Оборудование соответствует согласованному евростандарту.
	b	Контроль источника воспламенения в соответствии с EN 13463-6: 2005.
	c	Конструкционная безопасность в соответствии с EN 13463-5: 2003 и EN 13463-1: 2009.
	d	Взрывонепроницаемый корпус в соответствии с EN 60079-1: 2007.
	II	Пригодно для использования во взрывоопасных средах (кроме шахт).
	B	Классификация газов согласно EN 60079-0: 2006, Приложение А. Группа газов B включает в себя газы группы А.
	T4	Максимальная температура поверхности составляет 135 °С в соответствии с EN 60079-0: 2006.
	Gb	Уровень защиты оборудования (IEC).
X	Для безопасного использования оборудования необходимо обеспечить специальные условия эксплуатации. Эти условия указаны в сертификате и в руководстве по монтажу и эксплуатации изделия.	

Схемы электрических соединений

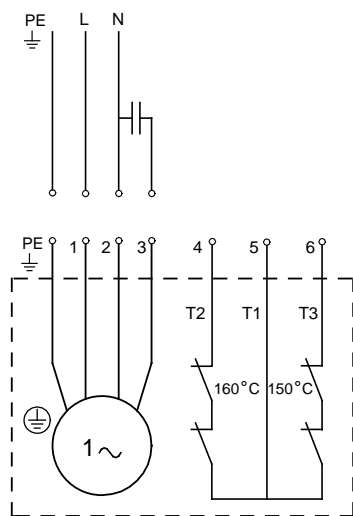


Рис. 16 Схема соединений для насосов SEG с однофазными электродвигателями

TM02 5587 4302

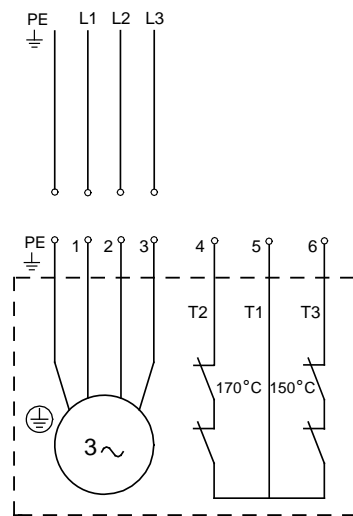


Рис. 18 Схема соединений для насосов SEG с трёхфазными электродвигателями

TM02 5587 4302

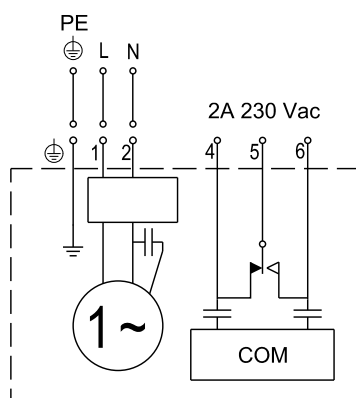


Рис. 17 Схема соединений для насосов SEG AUTO_{ADAPT} с однофазными электродвигателями

TM02 8396 5103

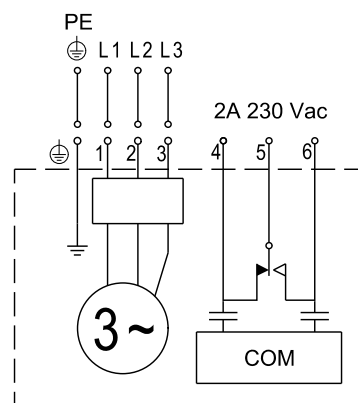


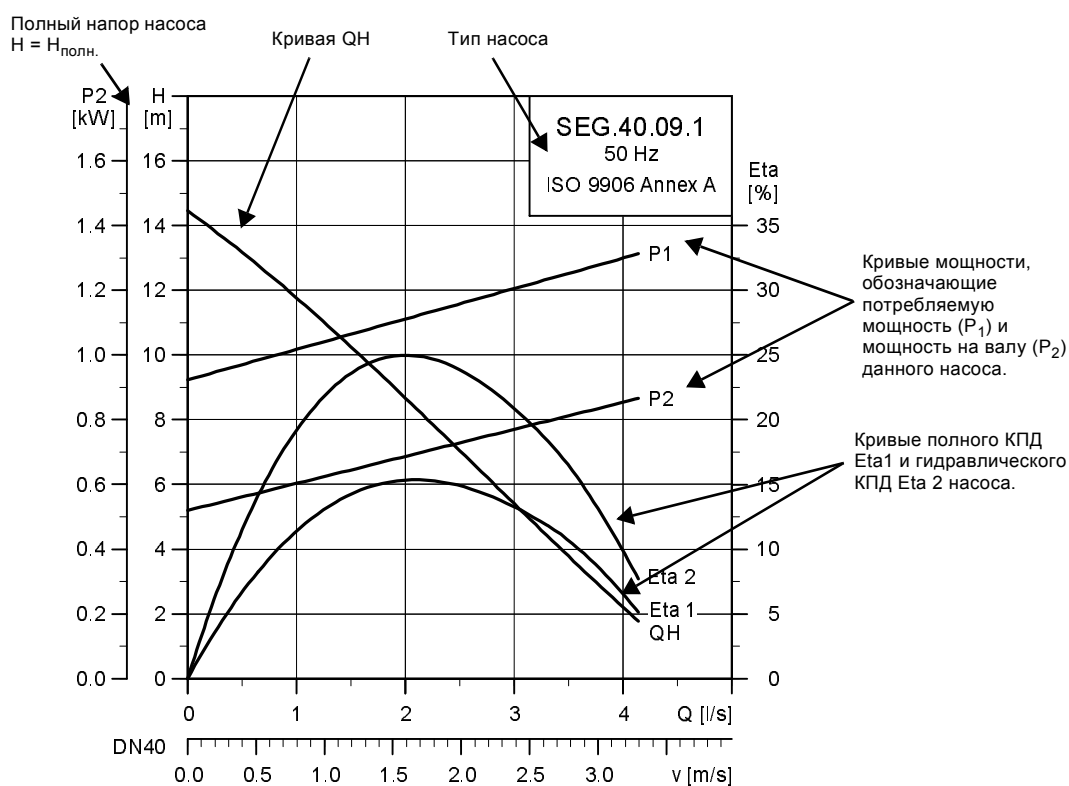
Рис. 19 Схема соединений для насосов SEG AUTO_{ADAPT} с трёхфазными электродвигателями

TM04 4298 1209

Как работать с диаграммой

Кривые на следующих страницах относятся к насосам SEG и SEG AUTO_{ADAPT}, а также к взрывозащищённым исполнениям.

SEG	Стр.
SEG.40.09.(E).(Ex).2.1.502	31
SEG.40.09.(E).(Ex).2.501/B/C	32
SEG.40.12.(E).(Ex).2.1.502	33
SEG.40.12.(E).(Ex).2.501/B/C	34
SEG.40.15.(E).Ex.2.501/B/C	35
SEG.40.26.(E).(Ex).2.501/B/C	36
SEG.40.31.(E).(Ex).2.501/B/C	37
SEG.40.40.(E).(Ex).2.501/B/C	38



Условия снятия характеристик с графиков кривых

Приведённые ниже инструкции действительны для кривых, показанных на страницах 31 - 38.

- Допустимые отклонения согласно: ISO 9906, Приложение А.
- Кривые показывают рабочие характеристики насосов с рабочими колёсами разного диаметра при номинальной частоте вращения.
- Данные кривые относятся к перекачиванию воды без воздуха при температуре +20 °С и кинематической вязкости 1 мм²/с (1 сСт).
- Eta-кривые показывают значения КПД насоса для разных диаметров рабочего колеса.
- Кривые NPSH показывают средние величины, измеренные в тех же условиях, что и кривые рабочих характеристик.
При подборе насоса следует добавлять запас не менее 0,5 м.
- В случае, если плотность не равна 1000 кг/м³, давление на выходе пропорционально плотности.
- При перекачивании жидкостей, плотность которых выше 1 000 кг/м³, необходимо использовать электродвигатели с соответственно более высокой мощностью.

Определение общего напора

Полный напор насоса включает в себя перепад высот между точками измерения + перепад давления + скоростной напор.

$$H_{\text{total}} = H_{\text{geo}} + H_{\text{stat}} + H_{\text{dyn}}$$

H_{geo} : Перепад высот между точками измерения.

H_{stat} : Перепад давления между стороной всасывания и стороной нагнетания насоса.

H_{dyn} : Величина, подсчитанная на основании скорости перекачиваемой жидкости на всасывающей и напорной стороне насоса.

Эксплуатационные испытания

Испытания по требуемой рабочей точке проводятся для каждого насоса согласно стандарту ISO 9906, Приложение А, без сертификации.

В том случае, если насос был заказан на основании только диаметра рабочего колеса (требуемая рабочая точка не указана), насос будет испытан в рабочей точке, где величина расхода равна 2/3 от его максимального значения на кривой рабочей характеристики, относящейся к данному диаметру рабочего колеса (согласно ISO 9906, Приложение А).

Если заказчику требуется проведение испытаний по большему количеству точек на кривой, либо определение конкретных минимальных рабочих характеристик, либо получение сертификатов, необходимо произвести отдельные испытания, и сертификаты должны быть заказаны отдельно.

Сертификаты

Сертификаты должны подтверждаться для каждого заказа, поставляются по требованию. Смотрите раздел *Перечень исполнений* на странице 12.

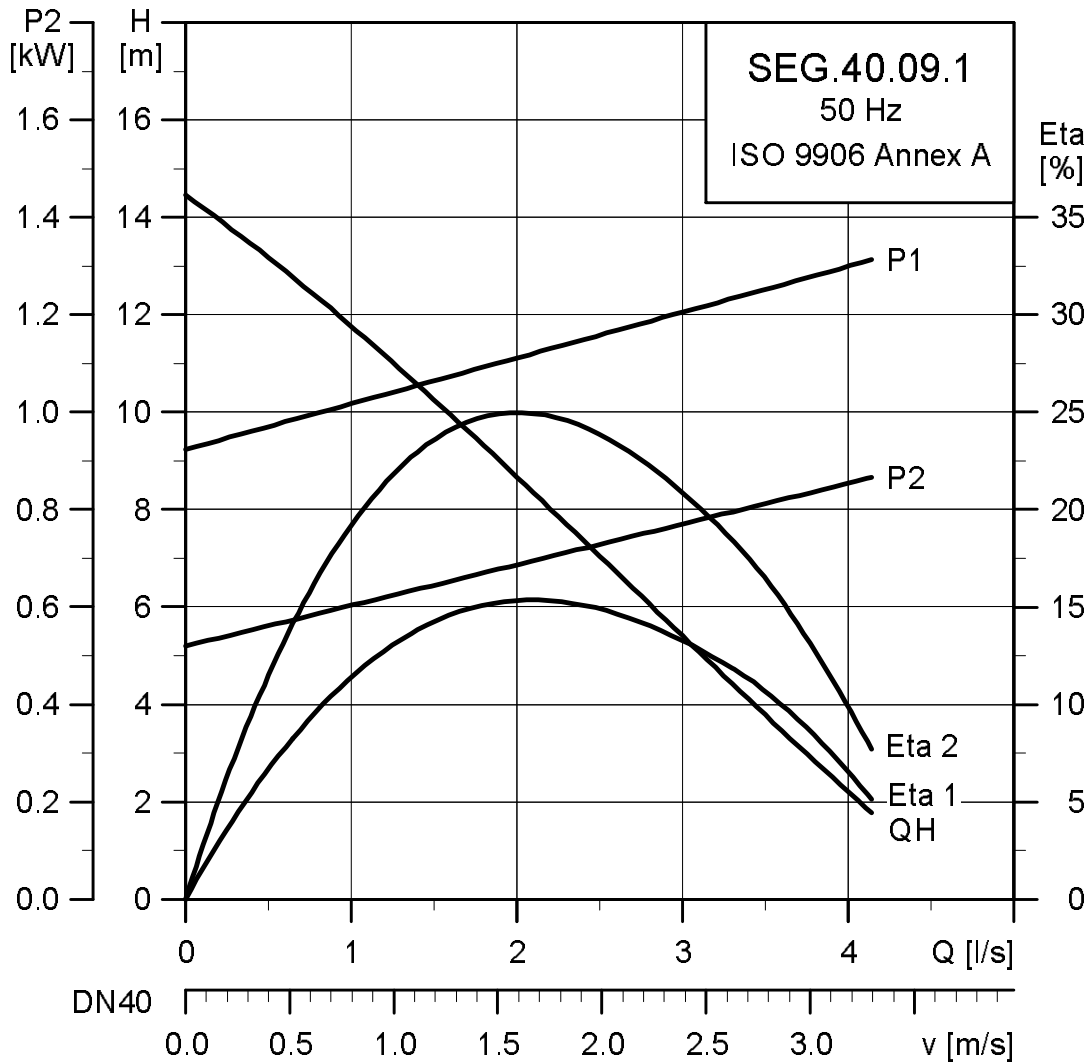
Испытания в присутствии заказчика

Заказчик может присутствовать при проведении испытаний в соответствии с ISO 9906.

Grundfos не выдаёт сертификата или письменного подтверждения о присутствии заказчика при испытаниях. Личное присутствие заказчика всего лишь гарантия того, что процедура испытаний проходит согласно установленным требованиям.

При желании провести испытание рабочих параметров насоса в присутствии заказчика, об этом необходимо указывать в заказе.

Рабочие характеристики SEG.40.09.(E).(Ex).2.1.502



TM02.5270.1810

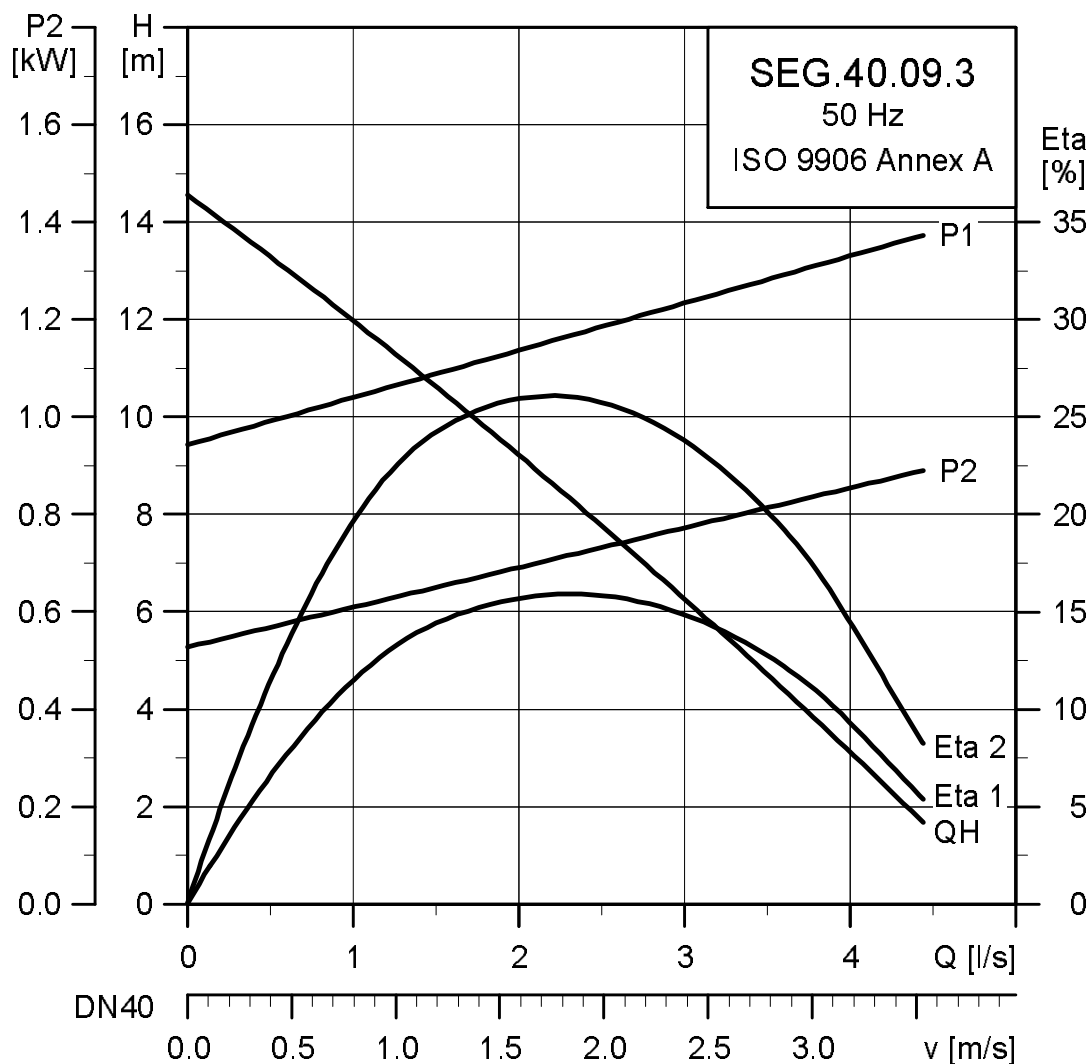
Данные электрооборудования

Напряжение [В]	P1 [кВт]	P2 [кВт]	Число полюсов	мин ⁻¹	Схема включения при пуске	I _N [А]	I _{start} [А]	П _{двиг.} [%]			Cos φ			Момент инерции [кгм ²]	Макс. вращающий момент M _{max} [Нм]
								1/2	3/4	1/1	1/2	3/4	1/1		
1 x 230	1,4	0,9	2	2890	DOL	5,8	38	58	67	71	0,94	0,98	0,99	0,0036	7

Данные насоса

Тип рабочего колеса	Макс. размер твёрдых включений	Макс. кол-во пусков в час	Макс. глубина погружения	Класс защиты	Класс изоляции	Макс. температура жидкости	pH	Класс взрывозащиты
	[мм]					[°C]		
Полуоткрытое	Режущий механизм	20	10	IP68	F	40	4-10	EEX d IIB T4 Класс I, зона II

Диаграммы характеристик SEG.40.09.(E).(Ex).2.50B/C



TM02.5269.1810

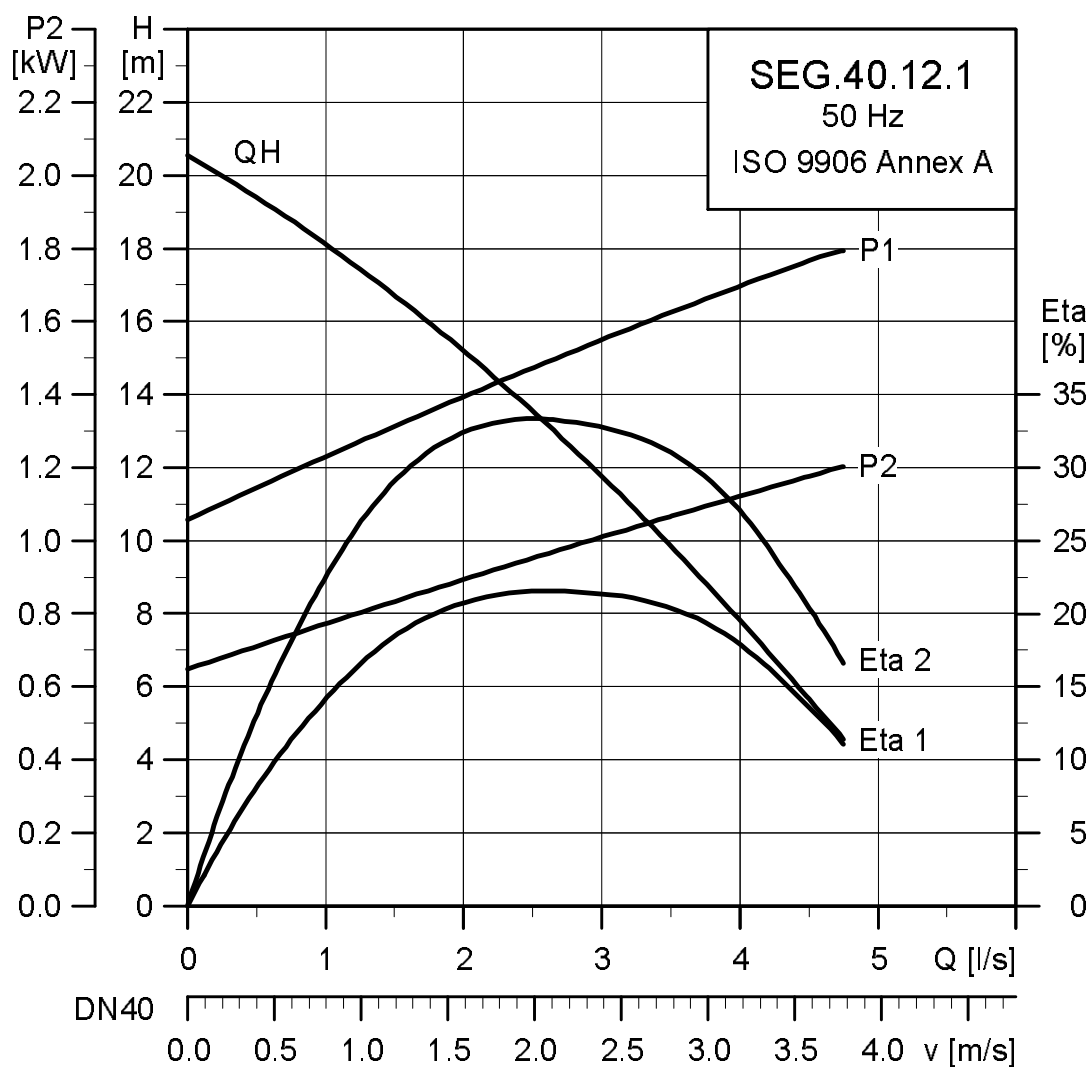
Данные электрооборудования

Напряжение [В]	P1 [кВт]	P2 [кВт]	Число полюсов	мин ⁻¹	Схема включения при пуске	I _N			I _{start}			η _{двиг.} [%]			Cos φ			Момент инерции [кгм ²]	Макс. вращающий момент M _{max} [Нм]
						[А]	[А]	[А]	1/2	3/4	1/1	1/2	3/4	1/1					
1 x 230-240	1,4	0,9	2	2860	DOL	4,5	36	60	67	71	0,5	0,62	0,72	0,0036	12				
3 x 400-415	1,4	0,9	2	2860	DOL	2,6	21	60	67	71	0,5	0,62	0,72	0,0036	12				

Данные насоса

Тип рабочего колеса	Макс. размер твёрдых включений	Макс. кол-во пусков в час	Макс. глубина погружения	Класс защиты	Класс изоляции	Макс. температура жидкости	pH	Класс взрывозащиты
	[мм]					[°C]		
Полуоткрытое	Режущий механизм	20	10	IP68	F	40	4-10	EEX d IIB T4 Класс I, зона II

Диаграммы характеристик SEG.40.12.(E).(Ex).2.1.502



TM02 5268 2502

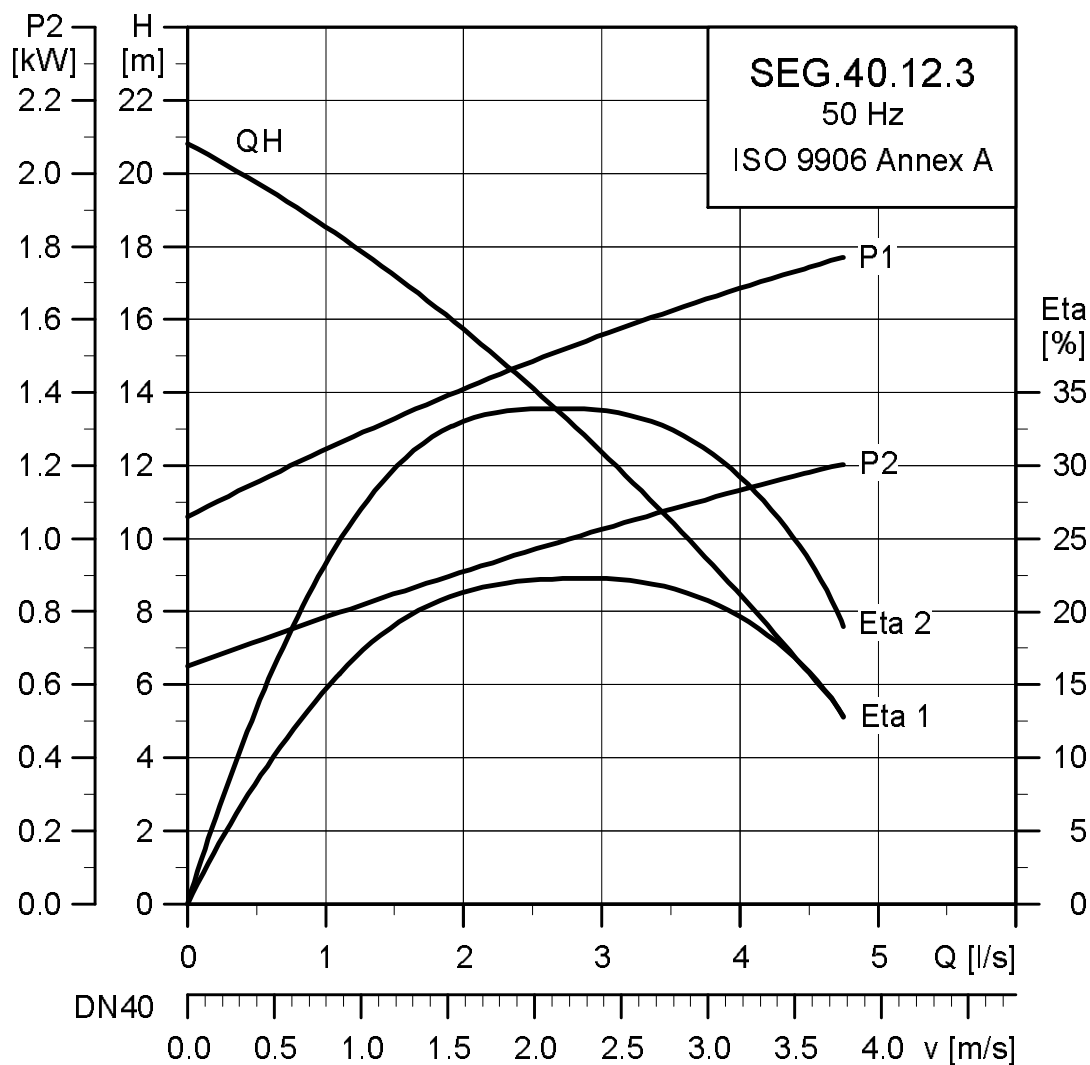
Данные электрооборудования

Напряжение [В]	P1 [кВт]	P2 [кВт]	Число полюсов	мин ⁻¹	Схема включения при пуске	I _N [А]	I _{start} [А]	η _{двиг.} [%]			Cos φ			Момент инерции [кгм ²]	Макс. вращающий момент M _{max} [Нм]
								1/2	3/4	1/1	1/2	3/4	1/1		
1 x 230	1,8	1,2	2	2820	DOL	8,2	38	65	71	73	0,97	0,99	0,99	0,0038	7

Данные насоса

Тип рабочего колеса	Макс. размер твёрдых включений	Макс. кол-во пусков в час	Макс. глубина погружения	Класс защиты	Класс изоляции	Макс. температура жидкости	pH	Класс взрывозащиты
	[мм]					[°C]		
Полуоткрытое	Режущий механизм	30	10	IP68	F	40	4-10	EEX d IIB T4 Класс I, зона II

Диаграммы характеристик SEG.40.12.(E).(Ex).2.50B/C



TM02.5267.1810

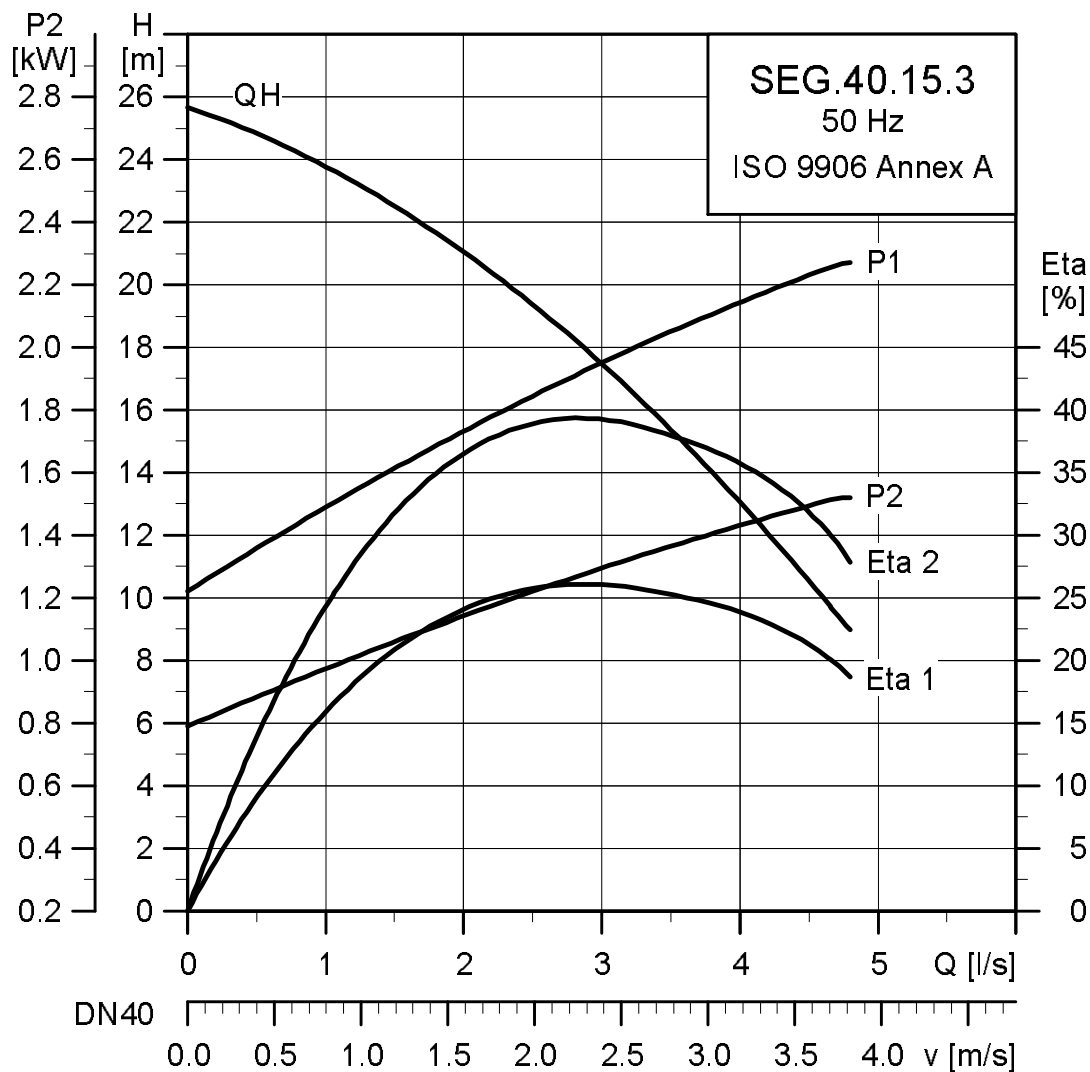
Данные электрооборудования

Напряжение [В]	P1 [кВт]	P2 [кВт]	Число полюсов	мин ⁻¹	Схема включения при пуске	I _N		η _{двиг.} [%]			Cos φ			Момент инерции [кгм ²]	Макс. вращающий момент M _{max} [Нм]
						[А]	[А]	1/2	3/4	1/1	1/2	3/4	1/1		
3 x 230-240	1,8	1,2	2	2750	DOL	5,4	36	66	71	73	0,58	0,73	0,81	0,0038	12
3 x 400-415	1,8	1,2	2	2750	DOL	3,1	21	66	71	73	0,58	0,73	0,81	0,0038	12

Данные насоса

Тип рабочего колеса	Макс. размер твёрдых включений	Макс. кол-во пусков в час	Макс. глубина погружения	Класс защиты	Класс изоляции	Макс. температура жидкости	pH	Класс взрывозащиты
	[мм]					[°C]		
Полуоткрытое	Режущий механизм	30	10	IP68	F	40	4-10	EEX d IIB T4 Класс I, зона II

Диаграммы характеристик SEG.40.15.(E).(Ex).2.50B/C



TM02.5266 1810

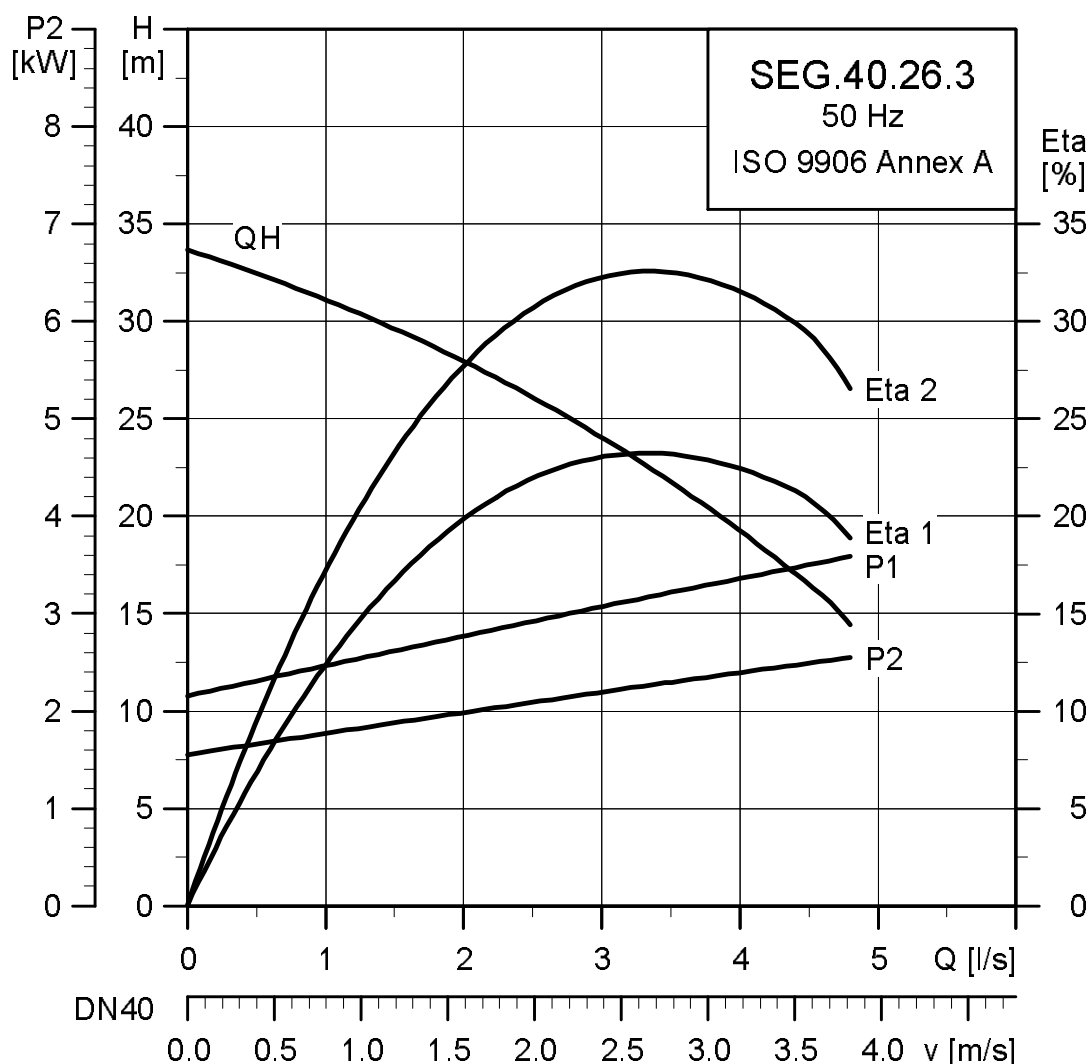
Данные электрооборудования

Напряжение [В]	P1 [кВт]	P2 [кВт]	Число полюсов	мин ⁻¹	Схема включения при пуске	I _N [А]	I _{start} [А]	η _{двиг.} [%]			Cos φ			Момент инерции [кгм ²]	Макс. вращающий момент M _{max} [Нм]
								1/2	3/4	1/1	1/2	3/4	1/1		
3 x 230-240	2,3	1,5	2	2700	DOL	6,6	36	69	71	72	0,66	0,79	0,87	0,004	12
3 x 400-415	2,3	1,5	2	2750	DOL	3,8	21	69	73	72	0,66	0,79	0,87	0,004	12

Данные насоса

Тип рабочего колеса	Макс. размер твёрдых включений	Макс. кол-во пусков в час	Макс. глубина погружения	Класс защиты	Класс изоляции	Макс. температура жидкости	pH	Класс взрывозащиты
	[мм]					[°C]		
Полуоткрытое	Режущий механизм	30	10	IP68	F	40	4-10	EEX d IIB T4 Класс I, зона II

Диаграммы характеристик SEG.40.26.(E).(Ex).2.50B/C



TM02.5271.1810

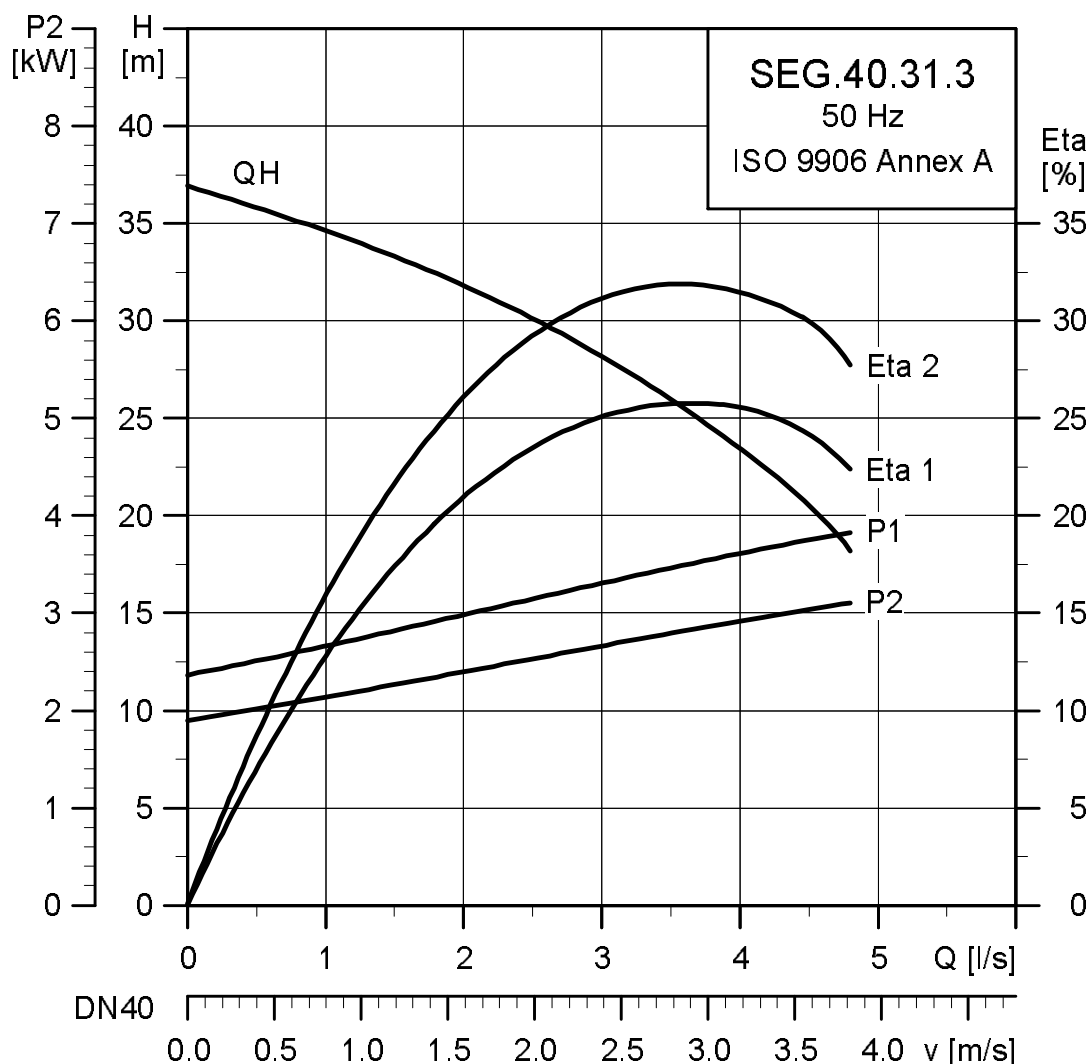
Данные электрооборудования

Напряжение [В]	P1 [кВт]	P2 [кВт]	Число полюсов	мин ⁻¹	Схема включения при пуске	I _N [А]	I _{start} [А]	η _{двиг.} [%]			Cos φ			Момент инерции [кгм ²]	Макс. вращающий момент M _{max} [Нм]
								1/2	3/4	1/1	1/2	3/4	1/1		
3 x 230-240	3,7	2,6	2	2870	DOL	10,6	57	84	84	82	0,68	0,81	0,87	0,0093	24
3 x 400-415	3,7	2,6	2	2870	DOL	6,1	33	84	84	82	0,68	0,81	0,87	0,0093	24

Данные насоса

Тип рабочего колеса	Макс. размер твёрдых включений	Макс. кол-во пусков в час	Макс. глубина погружения	Класс защиты	Класс изоляции	Макс. температура жидкости	pH	Класс взрывозащиты
	[мм]					[°C]		
Полуоткрытое	Режущий механизм	30	10	IP68	F	40	4-10	EEX d IIB T4 Класс I, зона II

Диаграммы характеристик SEG.40.31.(E).(Ex).2.50B/C



TM02 5272 1810

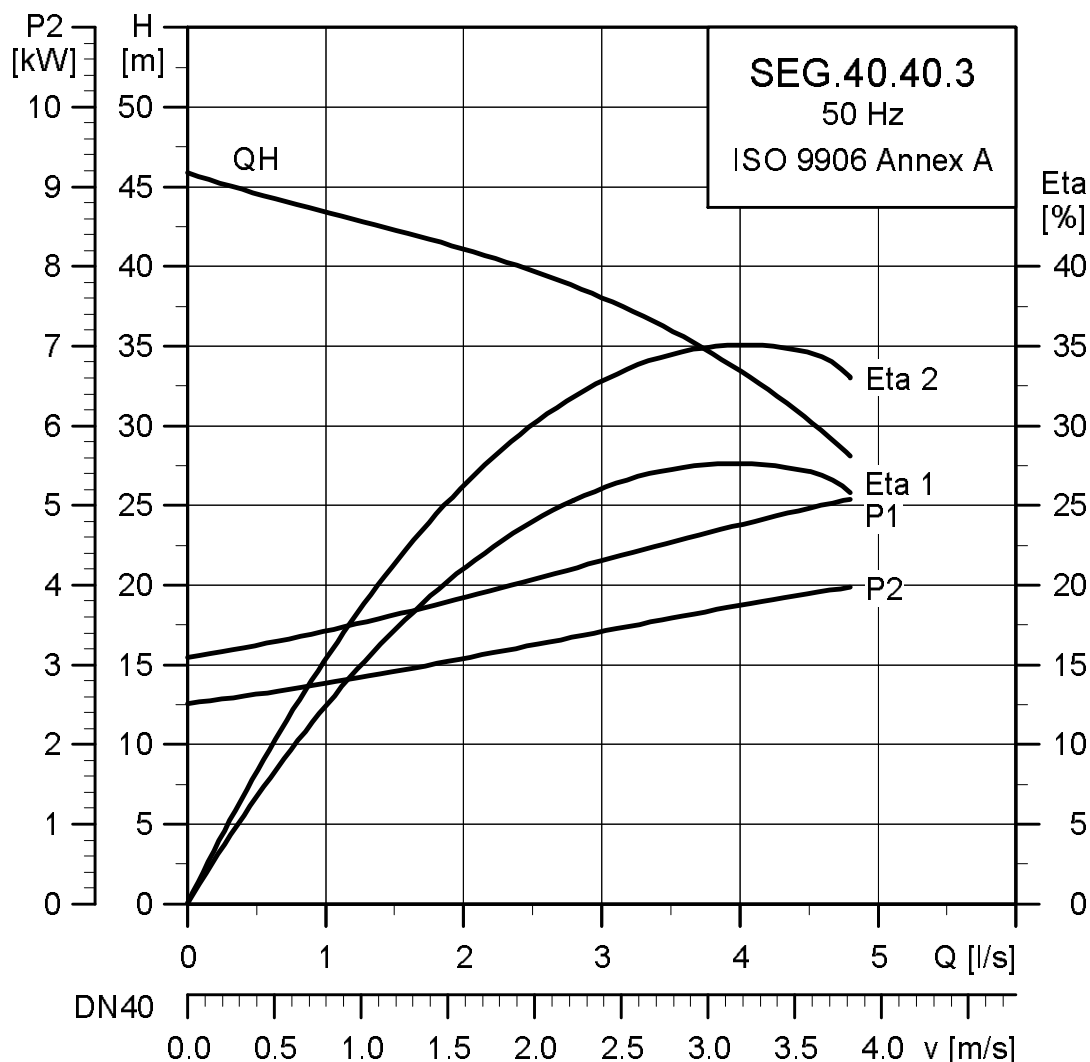
Данные электрооборудования

Напряжение [В]	P1 [кВт]	P2 [кВт]	Число полюсов	мин ⁻¹	Схема включения при пуске	I _N [А]	I _{start} [А]	η _{двиг.} [%]			Cos φ			Момент инерции [кгм ²]	Макс. вращающий момент M _{max} [Нм]
								1/2	3/4	1/1	1/2	3/4	1/1		
3 x 230-240	3,9	3,1	2	2900	DOL	10,9	74	79	82	84	0,71	0,81	0,86	0,01	33
3 x 400-415	3,9	3,1	2	2900	DOL	6,3	43	79	82	84	0,71	0,81	0,86	0,01	33

Данные насоса

Тип рабочего колеса	Макс. размер твёрдых включений	Макс. кол-во пусков в час	Макс. глубина погружения	Класс защиты	Класс изоляции	Макс. температура жидкости	pH	Класс взрывозащиты
	[мм]					[°C]		
Полуоткрытое	Режущий механизм	30	10	IP68	F	40	4-10	EEX d IIB T4 Класс I, зона II

Диаграммы характеристик SEG.40.40.(E).(Ex).2.50B/C



Данные электрооборудования

Напряжение [В]	P1 [кВт]	P2 [кВт]	Число полюсов	мин ⁻¹	Схема включения при пуске	I _N [А]	I _{start} [А]	η _{двиг.} [%]			Cos φ			Момент инерции [кгм ²]	Макс. вращающий момент M _{max} [Нм]
								1/2	3/4	1/1	1/2	3/4	1/1		
3 x 230-240	5,2	4,0	2	2830	DOL	14,2	74	80	82	82	0,81	0,89	0,92	0,011	33
3 x 400-415	5,2	4,0	2	2830	DOL	8,2	43	80	82	82	0,81	0,89	0,92	0,011	33

Данные насоса

Тип рабочего колеса	Макс. размер твёрдых включений	Макс. кол-во пусков в час	Макс. глубина погружения	Класс защиты	Класс изоляции	Макс. температура жидкости	pH	Класс взрывозащиты
	[мм]					[°C]		
Полуоткрытое	Режущий механизм	30	10	IP68	F	40	4-10	EEX d IIB T4 Класс I, зона II

Насосы SEG

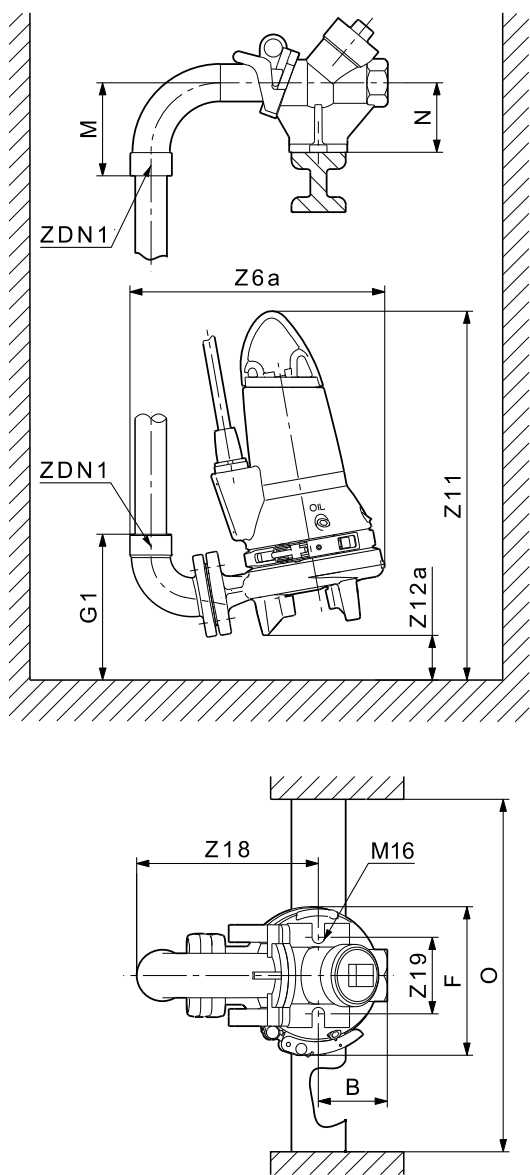


Рис. 20 Установка на надводной автоматической трубной муфте

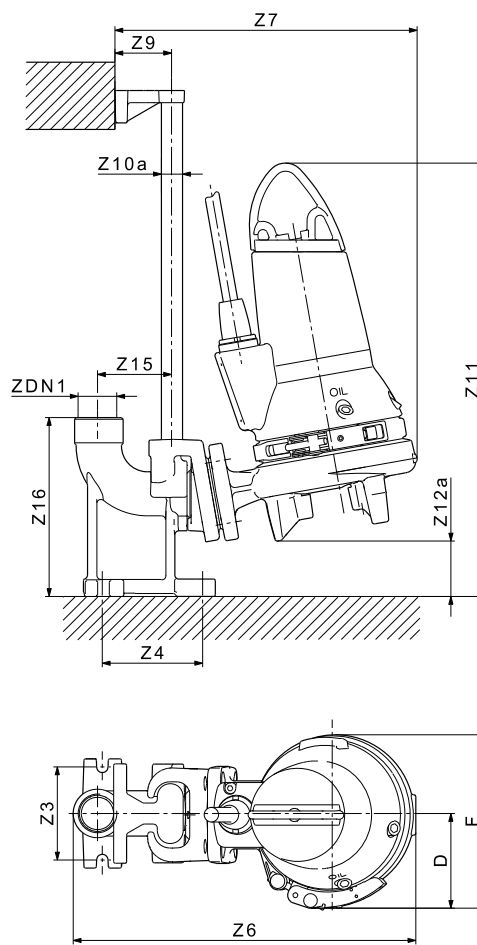


Рис. 21 Установка на автоматической трубной муфте

Мощность [кВт]	A	B	C	D	DN2	E	F	G1	H	I	M	N	O	V1	Y2	Z3	Z4	Z6	Z6a	Z7	Z9
0,9, 1,2 и 1,5	456	100	255	99	DN 40	154	216	214	71	123	134	100		500	116	115	118	424	365	374	70
2,6	527	100	292	119	DN 40	173	256	215	60	143	134	100	Мин. 600	582	115	115	118	460	365	410	70
3,1 и 4,0	567	100	292	119	DN 40	173	256	214	60	144	134	100		622	115	115	118	460	365	410	70

Мощность [кВт]	Z10a	Z11	Z12a	Z15	Z16	Z18	Z19	ZDN1
0,9, 1,2 и 1,5	3/4" - 1"	536	68	90	221	271	120	Rp 1 1/2
2,6	-	619	80	90	221	271	120	Rp 1 1/2
3,1 и 4,0	-	657	79	90	221	271	120	Rp 1 1/2

Насосы SEG AUTO_{ADAPT}

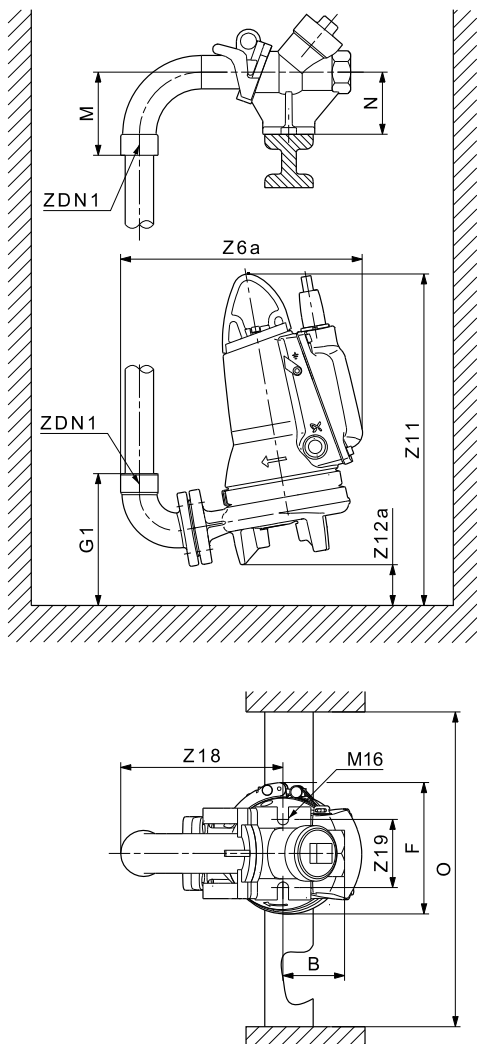


Рис. 22 Установка на надводной автоматической трубной муфте

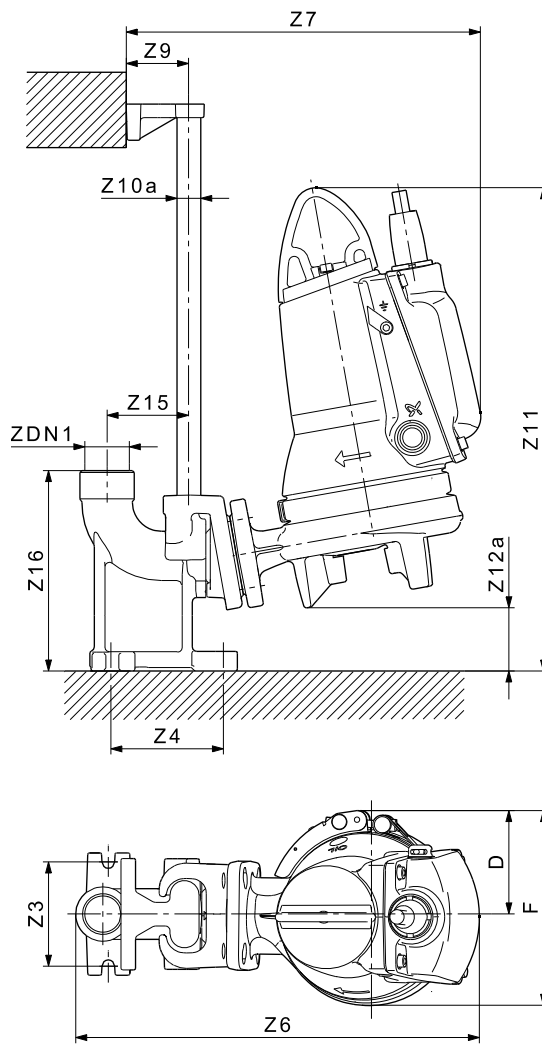


Рис. 23 Установка на автоматической трубной муфте

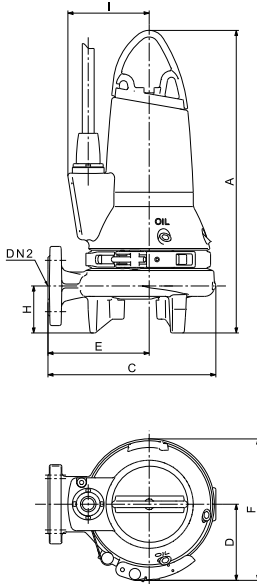
TM04 5648 1310

TM04 4483 1310

Мощность [кВт]	A	B	C	D	DN2	E	F	G1	H	I	M	N	O	V1	Y2	Z3	Z4	Z6	Z6a	Z7	Z9
0,9, 1,2 и 1,5	456	100	255	99	DN 40	154	216	214	71	140	134	100		500	116	115	118	495	388	397	216
2,6	527	100	292	119	DN 40	173	256	215	60	166	134	100	МИН. 600	582	115	115	118	531	423	433	256
3,1 и 4,0	567	100	292	119	DN 40	173	256	214	60	166	134	100		622	115	115	118	531	423	433	256

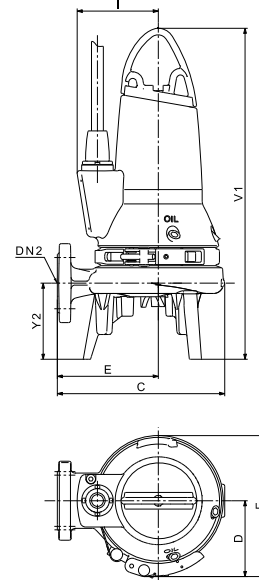
Мощность [кВт]	Z10a	Z11	Z12a	Z15	Z16	Z18	Z19	ZDN1
0,9, 1,2 и 1,5	3/4" - 1"	536	68	90	221	271	120	Rp 1 1/2
2,6	-	619	80	90	221	271	120	Rp 1 1/2
3,1 и 4,0	-	657	79	90	221	271	120	Rp 1 1/2

Насосы SEG



TM02 5387 1310

Рис. 24 Переносная установка



TM02 5974 1310

Рис. 25 Переносная установка с удлинёнными опорными ножками

Мощность [кВт]	A	B	C	D	DN2	E	F	G1	H	I	M	N	O	V1	Y2	Z3	Z4	Z6	Z6a	Z7	Z9
0,9, 1,2 и 1,5	456	100	255	99	DN 40	154	216	214	71	123	134	100		500	116	115	118	424	365	374	70
2,6	527	100	292	119	DN 40	173	256	215	60	143	134	100	МИН. 600	582	115	115	118	460	365	410	70
3,1 и 4,0	567	100	292	119	DN 40	173	256	214	60	144	134	100		622	115	115	118	460	365	410	70

Мощность [кВт]	Z10a	Z11	Z12a	Z15	Z16	Z18	Z19	ZDN1
0,9, 1,2 и 1,5	3/4" - 1"	536	68	90	221	271	120	Rp 1 1/2
2,6	-	619	80	90	221	271	120	Rp 1 1/2
3,1 и 4,0	-	657	79	90	221	271	120	Rp 1 1/2

Насосы SEG AUTO_{ADAPT}

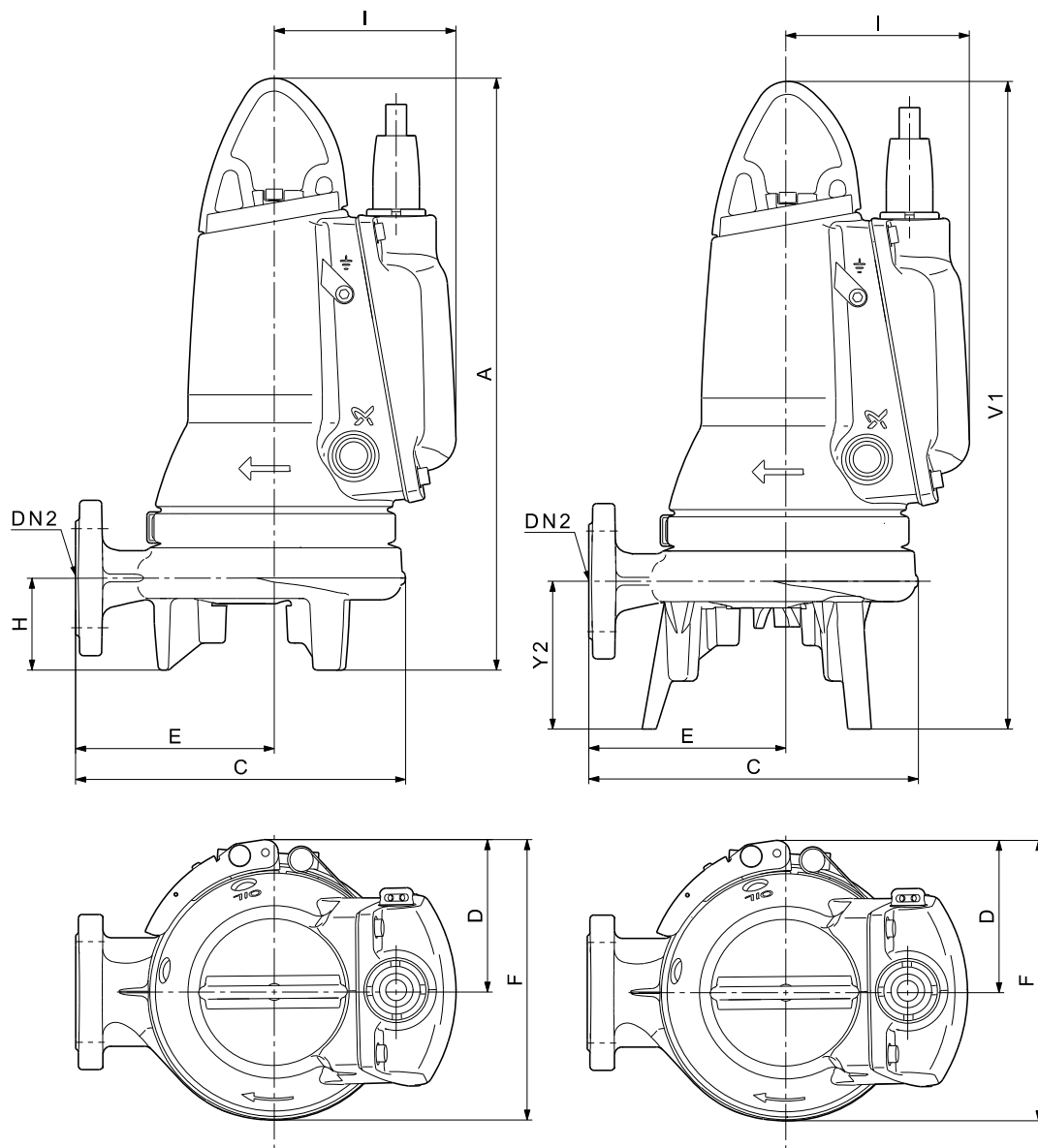


Рис. 26 Переносная установка с удлинёнными





опорными ножками или без них

TMD4 4485 1310

Мощность [кВт]	A	B	C	D	DN2	E	F	G1	H	I	M	N	O	V1	Y2	Z3	Z4	Z6	Z6a	Z7	Z9
0,9, 1,2 и 1,5	456	100	255	99	DN 40	154	216	214	71	140	134	100		500	116	115	118	495	388	397	216
2,6	527	100	292	119	DN 40	173	256	215	60	166	134	100	МИН. 600	582	115	115	118	531	423	433	256
3,1 и 4,0	567	100	292	119	DN 40	173	256	214	60	166	134	100		622	115	115	118	531	423	433	256

Мощность [кВт]	Z10a	Z11	Z12a	Z15	Z16	Z18	Z19	ZDN1
0,9, 1,2 и 1,5	3/4" - 1"	536	68	90	221	271	120	Rp 1 1/2
2,6	-	619	80	90	221	271	120	Rp 1 1/2
3,1 и 4,0	-	657	79	90	221	271	120	Rp 1 1/2

Монтажные системы для насосов SEG и SEG AUTO_{ADAPT}

№	Внешний вид	Описание	Размеры	Номер продукта
1		ТМ01 7173 1409 Подъёмная цепь со скобой. С сертификатами. Оцинкованная сталь.	3 м	96497466
			6 м	96497465
			10 м	96497464
2		ТМ02 5980 4602 Система автоматической трубной муфты в сборе, т.е. верхнее крепление направляющих, гайки, болты, прокладки, фланец с направляющими клыками и основание. Чугун.	DN 40 / Rp 1 1/2	96076063
3		Надводная автоматическая муфта, т.е. основание, основная часть, болты, гайки и прокладки. Чугун.	DN 40 / Rp 1 1/2	96076089
			Надводная автоматическая муфта, т.е. основание. Чугун.	Rp / Rp 2
4		ТМ03 0716 0505 Три опоры, которые крепятся к корпусу насоса в случае свободной установки насоса.		96076196

Насосы SEG

Шкафы управления для контроля уровня

Grundfos предлагает широкий ассортимент систем управления, чтобы строго контролировать уровни жидкости в резервуаре-сборнике сточных вод для обеспечения надлежащей работы и защиты насосов.

Варианты систем управления:

- Dedicated Controls, шкафы управления DC и DCD
- Шкафы управления LC и LCD
- Блок управления CU 100.

DC, LC и CU 100 предназначены для установок с одним насосом; DCD и LCD – для установок с двумя насосами.

Dedicated Controls

Grundfos Dedicated Controls - это система, разработанная для контроля и управления одним или двумя канализационными насосами компании Grundfos, а также мешалкой или промывочным клапаном.

Dedicated Controls используется для установок, где требуется усовершенствованное управление и расширенная передача данных.

Основными компонентами системы Dedicated Controls являются:

- устройство управления CU 361,
- модуль IO 351B (основной модуль входа/выхода).

Dedicated Controls может включать в себя либо отдельные компоненты, либо шкафы управления, такие как DC и DCD.

Система управления может регулироваться с помощью:

- поплавковых выключателей,
- датчика уровня,
- датчика уровня и предохранительных поплавковых выключателей.

Шкаф управления предлагается для следующих типоразмеров насосов и схем включения при пуске:

- насосы до 9 кВт включительно, прямой пуск
- насосы до 30 кВт включительно, звезда - треугольник
- насосы до 30 кВт включительно, плавный пуск.

Отдельный блок управления и модули можно установить для системы практически любого размера.



GrA6270

Рис. 27 Шкаф управления Dedicated Controls

Шкафы управления DC и DCD могут быть оснащены различными устройствами:

- Устройство CU 361 является "мозговым" центром системы Dedicated Controls, который устанавливается на передней панели шкафа управления. В CU 361 может быть встроен один из модулей связи Grundfos CIM, о которых говорится далее, в зависимости от требований по контролю или системы SCADA:
 - Модуль передачи данных CIM 200 компании Grundfos используется для сетевого протокола Modbus RTU.
 - Модуль передачи данных CIM 250 компании Grundfos используется для связи GSM/GPRS. CIM 250 устанавливает связь между устройством управления CU 361 и системой SCADA, что обеспечивает удаленный контроль и управление. Данный модуль также осуществляет передачу SMS-сообщений, например сообщений о состоянии и авариях.
 - Модуль передачи данных CIM 270 используется в системе удаленного управления Grundfos Remote Management (GRM). CIM 270 устанавливает связь между устройством управления CU 361 и системой GRM, что обеспечивает удаленный контроль и управление.
- Модуль IO 351В является основным модулем входа/выхода. Связь модуля IO 351В с CU 361 устанавливается через GENIbus.
- Блок электронной защиты двигателя MP 204 (дополнительно) используется для получения значений электрических параметров, например, напряжения, тока, мощности, сопротивления изоляции и энергопотребления. MP 204 обеспечивает более качественную защиту насосов, чем обычные защитные устройства для электродвигателей.
- CUE/VFD (дополнительно) – это либо преобразователь частоты производства Grundfos, либо обычный преобразователь переменной частоты, которые также обеспечивают более качественную защиту насосов и более равномерную подачу в жидкости в трубы, что благоприятно сказывается на работе насосов при минимальном энергопотреблении.

Подробнее читайте в каталоге или руководстве по монтажу и эксплуатации для Dedicated Controls на www.grundfos.com (WebCAPS).

Шкафы управления LC и LCD

Контроллеры уровня Grundfos LC и LCD включают три серии, то есть всего шесть исполнений:

- LC и LCD 107 с датчиками уровня в виде воздушного колокола,
- LC и LCD 108 с поплавковыми выключателями,
- LC и LCD 110 с электродами.

Все контроллеры идеально подходят для работы в условиях, когда требуются электродвигатели до 11 кВт для прямого пуска. LC и LCD поставляются также со встроенным пусковым переключателем звезда-треугольник для задач, требующих более мощных двигателей, до 30 кВт включительно.

Возможности и преимущества

- Управление одним насосом (LC) или двумя насосами (LCD).
- Автоматическое чередование работы двух насосов (LCD).
- Автоматический пробный пуск (предохраняет уплотнения вала от заклинивания в случае долгих периодов простоя).
- Защита от гидравлического удара.
- Задержка пуска после отказа системы электропитания.
- Автоматический сброс аварийного сигнала, если требуется.
- Автоматический перезапуск, если требуется.
- Выходы сигналов аварии, как NO и NC.



TM04 2360 2408

Рис. 28 LCD 110 для установок с двумя насосами

Если в системе LC или LCD установлен SMS-модуль (дополнительно), он функционирует, как таймер для насосов, а после выполнения настроек (с помощью обычного мобильного телефона, имеющего возможность отправки и приёма сообщений), модуль может посылать сообщения о "превышении уровня", "общей аварии", с информацией о работе насоса и количестве пусков. SMS-модуль оснащён аккумулятором, поэтому он может отправлять сообщения в случае отказа электропитания и после его восстановления.

Подробнее читайте в каталоге или руководстве по монтажу и эксплуатации для шкафов управления LC и LCD на www.Grundfos.com (WebCAPS).

CU 100

Блок управления CU 100 предназначен для пуска, управления и защиты небольших канализационных насосов.

Данный блок управления имеет несколько исполнений и используется для:

- насосов с однофазными электродвигателями (до 9 А включительно),
- насосов с трёхфазными электродвигателями (до 5 А включительно),

а также

- для пуска/останова с помощью поплавкового выключателя,
- ручного пуска/останова.

Во время эксплуатации в ручном режиме насос запускается и отключается переключателем вкл./выкл.

В автоматическом режиме запускает и останавливает насос поплавковый выключатель.

Подробнее читайте в руководстве по монтажу и эксплуатации для CU 100 на www.Grundfos.com (WebCAPS).



TM02 64:59 0703

Рис. 29 CU 100

Насосы SEG AUTO_{ADAPT}

Устройство Grundfos CIU

Устройство Grundfos CIU (CIU = Communication Interface Unit – Устройство интерфейса связи) используется как интерфейс для обмена данными между изделием Grundfos и основной сетью.

Устройство CIU используется для:

- Настройки параметров насоса, необходимых при регулировании уровня жидкости.
- Контроля параметров резервуара и насоса в режиме онлайн.
- Ручной регулировки уровня воды (принудительный пуск/останов).
- Получения измеренных и зарегистрированных данных, необходимых для техобслуживания насоса и оптимизации работы резервуара.

CIU предназначен для использования вместе с насосами Grundfos SEG AUTO_{ADAPT}.

Для установления связи служит пульт дистанционного управления Grundfos R100 или сетевой интерфейс устройства CIU.

Доступные устройства CIU:

- CIU 902 (без модуля CIM)
- CIU 202 Modbus
- CIU 252 GSM/GPRS
- CIU 272 GRM (Grundfos Remote Management).

Устройство CIU включает в себя один или два модуля:

- Многоцелевой модуль IO с функцией ввода-вывода, интерфейсом связи IR и клеммами для подключения питания.
- Модуль CIM 2XX (дополнительно).

Более подробная информация о модуле CIM представлена в руководстве по монтажу и эксплуатации соответствующего модуля CIM.

Если в устройстве CIU установлен модуль CIM, датчики, соединённые с цифровым входом модуля IO, можно контролировать дистанционно из центральной системы SCADA.

ПДУ Grundfos R100

Выпускаемый компанией Grundfos пульт дистанционного управления (ПДУ) R100 предназначен для беспроводной связи в инфракрасном диапазоне с изделиями компании Grundfos.

R100 связывается с насосами SEG AUTO_{ADAPT} через устройство CIU.

R100 – это обычный инструмент для обслуживания и измерения, предназначенный для ежедневного использования, поэтому он прочный и износостойкий.

Тип продукта	DC	DCD	LC	LCD	CU 100	AUTO _{ADAPT}	CIU
Применение							
Один насос	•	•	•	•	•	•	•
Два насоса		•		•		•	•
Мешалка	•	•					
Резервный аккумулятор	•	•					
Датчик контроля уровня							
Поплавковые выключатели	•	•	•	•	•		• ⁷⁾
Электроды			•	•			• ⁷⁾
Датчики уровня типа воздушного колокола			•	•			• ⁷⁾
Датчик давления	•	•				• ³⁾	• ⁷⁾
Ультразвуковой датчик	•	•					• ⁷⁾
Аналоговый датчик уровня с предохранительными поплавковыми выключателями	•	•					• ⁷⁾
Схема включения при пуске							
DOL (прямой пуск)	•	•	•	•	•	•	•
Пуск звезда/треугольник	•	•	•	•			
Плавный пуск	•	•					
Основные функции							
Пуск и останов насоса (насосов)	•	•	•	•	•	•	•
Чередование насосов		•		•		•	•
Аварийный сигнал высокого уровня	•	•	•	•		•	•
Аварийный сигнал сухого хода	•	•	•	•		•	•
Измерение расхода (расчётное или по датчику расхода)	•	•					
Данные о насосе	•	•				• ⁴⁾	•
Аварийный сигнал конфликтующих уровней	•	•					
Расширенные функции							
Задержка пуска и останова	•	•	•	•		•	•
Датчик температуры электродвигателя	•	•	•	•		• ⁴⁾	•
Пробный пуск/защита от заклинивания	•	•	•	•		•	•
Ежедневное опорожнение (опорожнение резервуара один раз в день)	•	•					•
Вход датчика воды в масле	•	•					
Обмен данными							
SMS-сообщения	• ²⁾	• ²⁾	• ¹⁾	• ¹⁾			• ²⁾
Связь с системой SCADA (GSM/GPRS)	• ²⁾	• ²⁾					• ⁵⁾
Пользовательский интерфейс							
Индикация уровня	•	•	•	•			• ⁶⁾
Графический монитор	•	•					• ⁶⁾
Программа PC Tool WW Controls	•	•				•	

¹⁾ Если установлен SMS-модуль.

²⁾ Если в CU 361 установлен модуль CIM 250 GSM/GPRS.

³⁾ Встроенный датчик давления и датчик сухого хода.

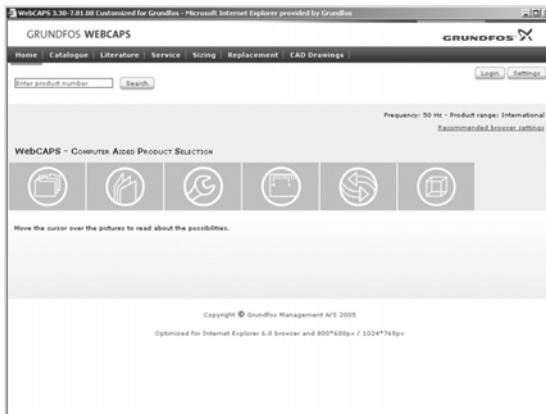
⁴⁾ Встроено, однако требуется устройство Grundfos CIU, чтобы получить доступ к данным или настройке параметров.

⁵⁾ Опции Modbus, GSM, GPRS, SMS и GRM.

⁶⁾ При использовании ПДУ R100 Grundfos.

⁷⁾ Входы для внешних датчиков (нормально открытые или нормально замкнутые).

WebCAPS

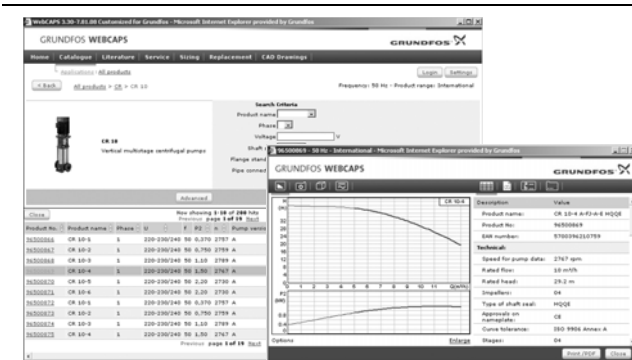


WebCAPS - это программа **Web-based Computer Aided Product Selection** (интернет версия автоматизированного подбора оборудования), доступ в программу предоставляется на www.grundfos.com/ru

В WebCAPS представлена подробная информация о более чем 185 000 изделиях Grundfos на более чем 20 языках.

В WebCAPS вся информация приводится в 6 разделах:

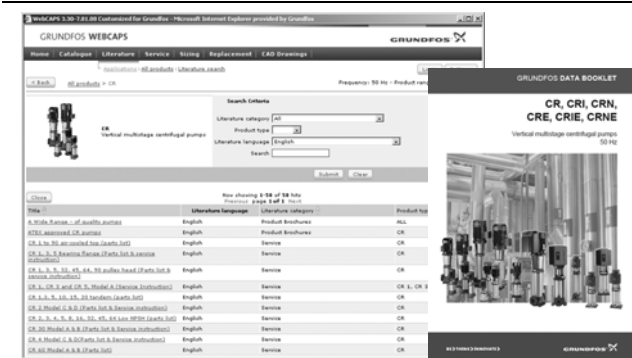
- Каталоги
- Литература
- Сервис
- Подбор
- Замена
- Чертежи CAD.



Каталоги

Начиная с областей применения и моделей насосов, данный раздел включает в себя

- технические данные
- характеристики (QH, Eta, P1, P2 и др.) для определенной плотности и вязкости перекачиваемой жидкости, показывается количество работающих насосов
- фотографии изделий
- габаритные чертежи
- схемы электрических соединений
- ссылки и др.



Литература

В данном разделе можно получить доступ ко всем последним документам по интересующему вас насосу, например,

- проспектам
- руководствам по монтажу и эксплуатации
- сервисной документации, такой как Service kit catalogue и Инструкции к сервисному комплекту
- кратким руководствам
- буклетам по продукции и т.д.



Сервис

В данном разделе представлен удобный для использования интерактивный сервисный каталог. Здесь вы можете найти запасные части и их идентификационные номера для насосов Grundfos, поставляемых или уже снятых с производства. Кроме того, в данный раздел включены видеоролики, демонстрирующие процедуру замены деталей.



Подбор

Начиная с различных областей применения и примеров монтажа, данный раздел включает в себя подробные инструкции для

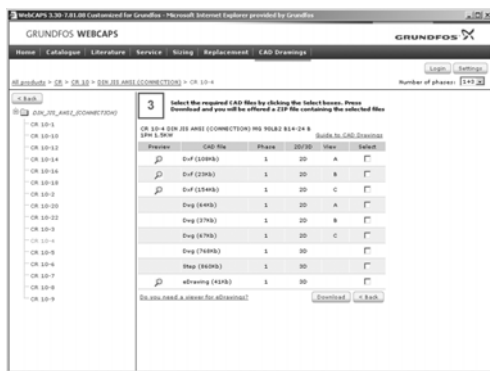
- подбора самого подходящего и эффективного насоса для вашей установки
- выполнения сложных расчетов с учётом энергопотребления, сроков окупаемости, профилей нагрузки, эксплуатационных расходов и др.
- анализа выбранного насоса с помощью встроенной программы определения эксплуатационных расходов
- определения скорости течения для водоотведения и канализации и др.



Замена

В данном разделе приведена инструкция для выбора и сравнения данных по замене установленного насоса, чтобы заменить его на более эффективный насос Grundfos. В раздел включены данные по замене насосов, представлен широкий ряд насосов других производителей.

Пользуясь подробными инструкциями, вы можете сравнить насосы Grundfos с насосом, установленным у вас. После того как будут указаны данные имеющегося насоса, программа предложит несколько насосов Grundfos, которые могут быть более удобными и производительными.



Чертежи CAD

В данном разделе можно загрузить 2-хмерные (2D) и 3-хмерные (3D) чертежи CAD почти всех насосов Grundfos.

WebCAPS предлагаются следующие форматы:

2-хмерные чертежи:

- .dxf, каркасные чертежи
- .dwg, каркасные чертежи.

3-хмерные чертежи:

- .dwg, каркасные чертежи (без поверхностей)
- .stp, пространственные изображения (с поверхностями)
- .eprt, E-чертежи.

WinCAPS



Рис. 30 Диск WinCAPS

WinCAPS - это программа Windows-based Computer Aided Product Selection (версия автоматизированного подбора оборудования на базе Windows), в которой представлена подробная информация для более 185 000 изделий Grundfos на более чем 20 языках.

Программа WinCAPS имеет те же особенности и функции, что и WebCAPS. Она незаменима в тех случаях, когда нет подключения к сети Internet.

WinCAPS выпускается на CD-ROM, обновляется раз в год.

Возможны изменения.

97732266 0710

RU

ECM: 1063462

The name Grundfos, the Grundfos logo, and the payoff Be–Think–Innovate are registered trademarks owned by Grundfos Management A/S or Grundfos A/S, Denmark. All rights reserved worldwide.

Представительство ГРУНДФОС

Россия, 109544 Москва, Школьная 39

Тел.: (+7) 495 737 30 00, 564 88 00 Факс: (+7) 495 737 75 36, 564 88 11

E-mail: grundfos.moscow@grundfos.com

www.grundfos.com

GRUNDFOS 